

NPC-9704-HYC

微型工控机



规格

物理特性:

CPU	Intel® Alder Lake-N N97 CPU, TDP up to 15W
内存	DDR4-3200MHz, 1 X SO-DIMM, up to 16GB
硬盘	1 X SATA3.0, 1 X M.2 (Key-M, 2280, SATA/PCIE NVMe SSD)
扩展接口	1 X Mini-PCle (PCle+USB2.0, support WiFi+Bluetooth/4G)
网口	4 X Intel® i210GbE Ethernet Controller, RJ45 (可选2网)
串口	2 X COM [2 X RS232/1 X RS232+1 X RS485(Select Jumper)]
USB	2 X USB 3.0, 2 X USB 2.0
显示	1 X HDMI
音频	—
BIOS	AMI UEFI BIOS
系统	Windows 10/11, Linux

重量和电源:

电源输入	DC 24V
箱体尺寸	157 X 112.5 X 54.5mm
重量	约0.85Kg
安装方式	壁挂式、导轨式安装

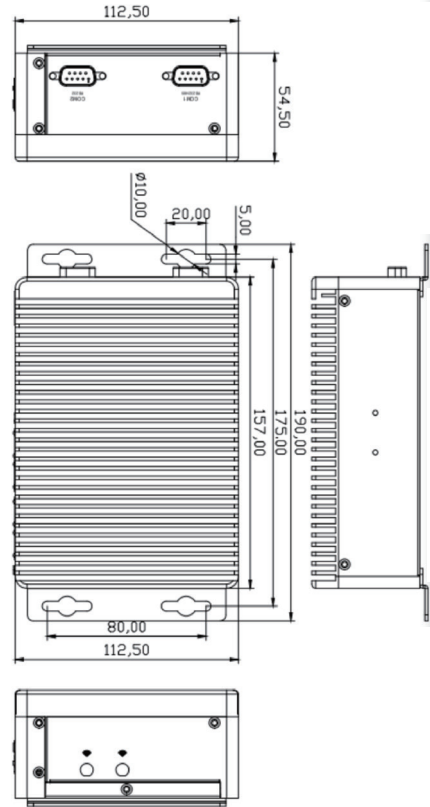
环境:

工作温度	-20°C~+60°C
存储温度	-20°C~+75°C
相对湿度	10~95%@10°C (无冷凝)
振动	50~500Hz, 1.5G, 0.15mm峰峰值
冲击	10G/peak (11ms sec)

产品特点

- 采用Intel® Alder Lake-N/N97处理器
- 提供2个/4个intel i210 GbE千兆网口, 1个HDMI高清显示接口
- 提供2个USB3.0+2个USB2.0, 2个COM
- 提供1个MiniPCle support WIFI或4G/5G Module
- DC24V 3PIN凤凰端子供电

EPC-N9704-HYC平面图



订购信息

EPC-9704-HYC/8G/128G (4网口)

EPC-9702-HYC/8G/128G (2网口)

包装清单

主机	EPC-9704-HYC
支架	M050103*2
电源线	M-Power-B-18m
适配器	FSP180-RHAC2*1

EPC-N9704-HYC平面图

