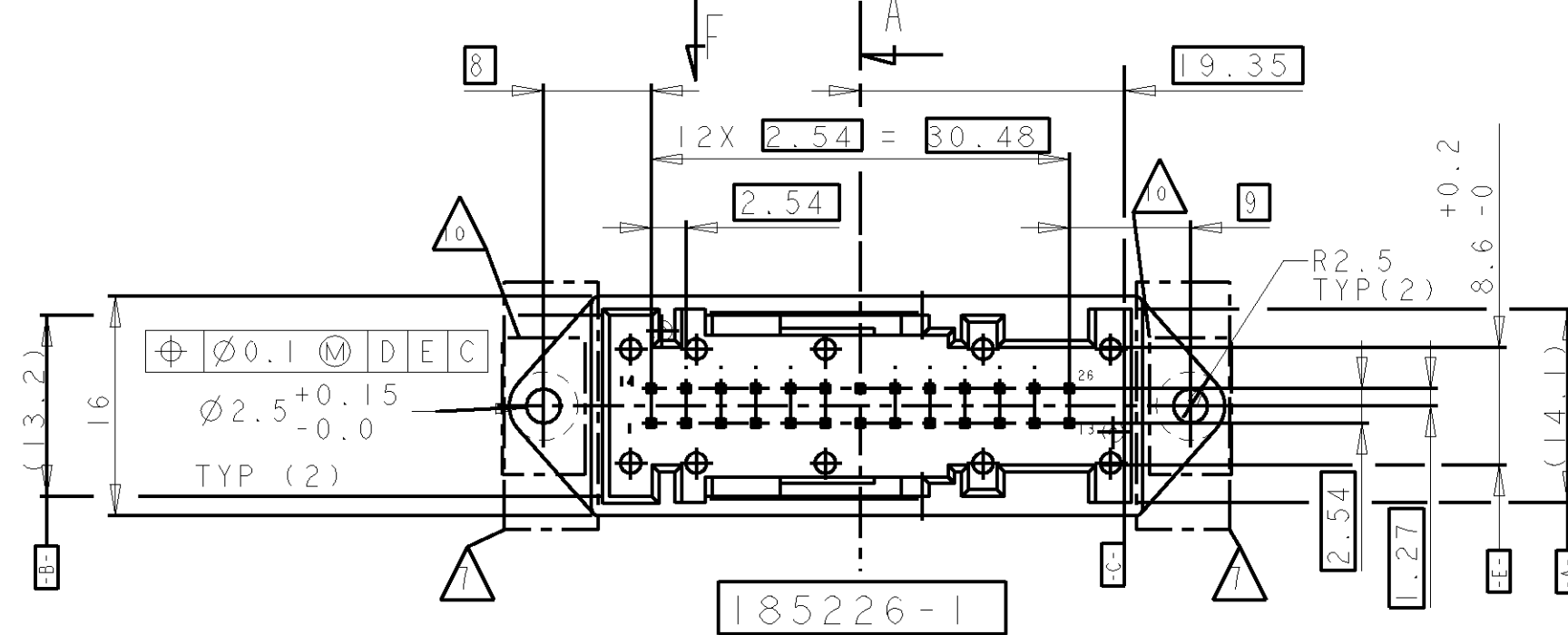
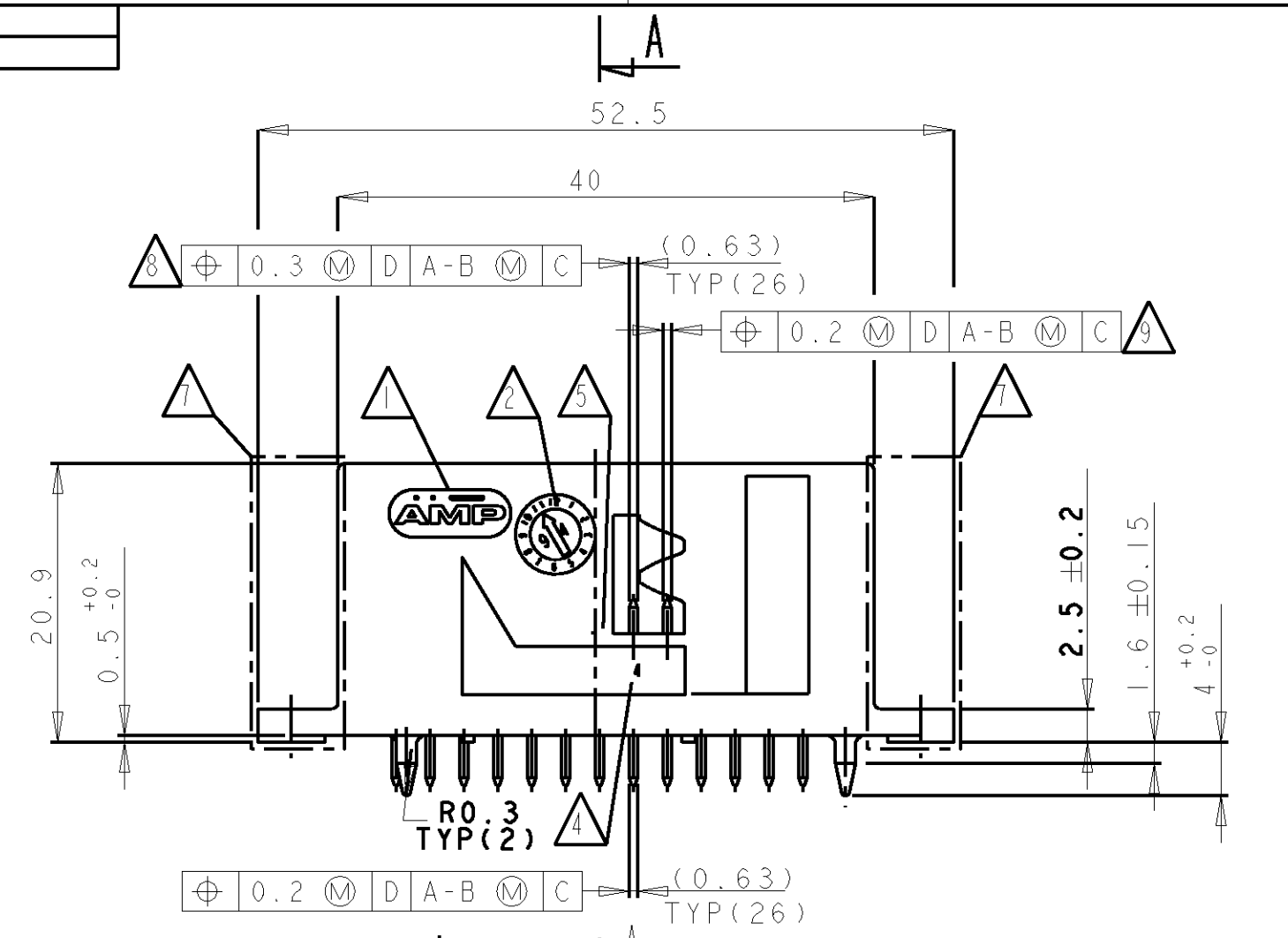
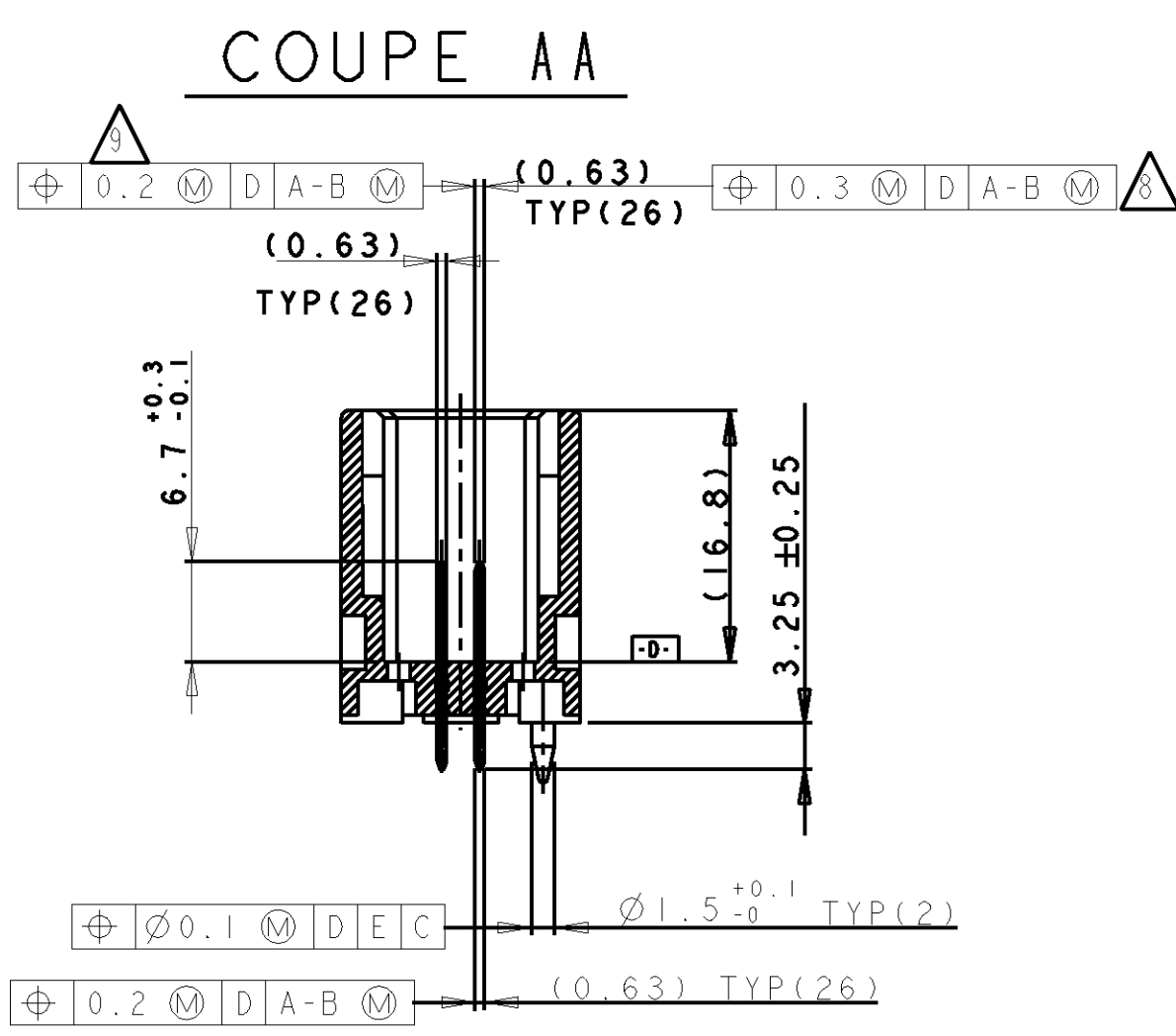


THIS DRAWING IS UNPUBLISHED. RELEASED FOR PUBLICATION 20
 © COPYRIGHT BY ALL RIGHTS RESERVED.

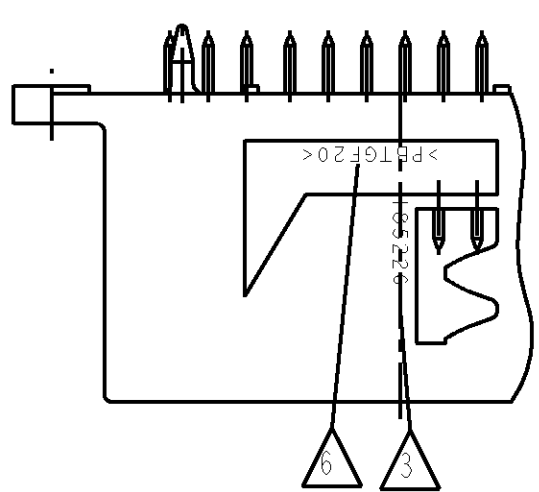
LOC		DIST		REVISIONS			
P	LTR	DESCRIPTION	DATE	DWN	APVD		
F	7	H1	REVISED PER ECO-11-005150	28APR11	RK	HMR	



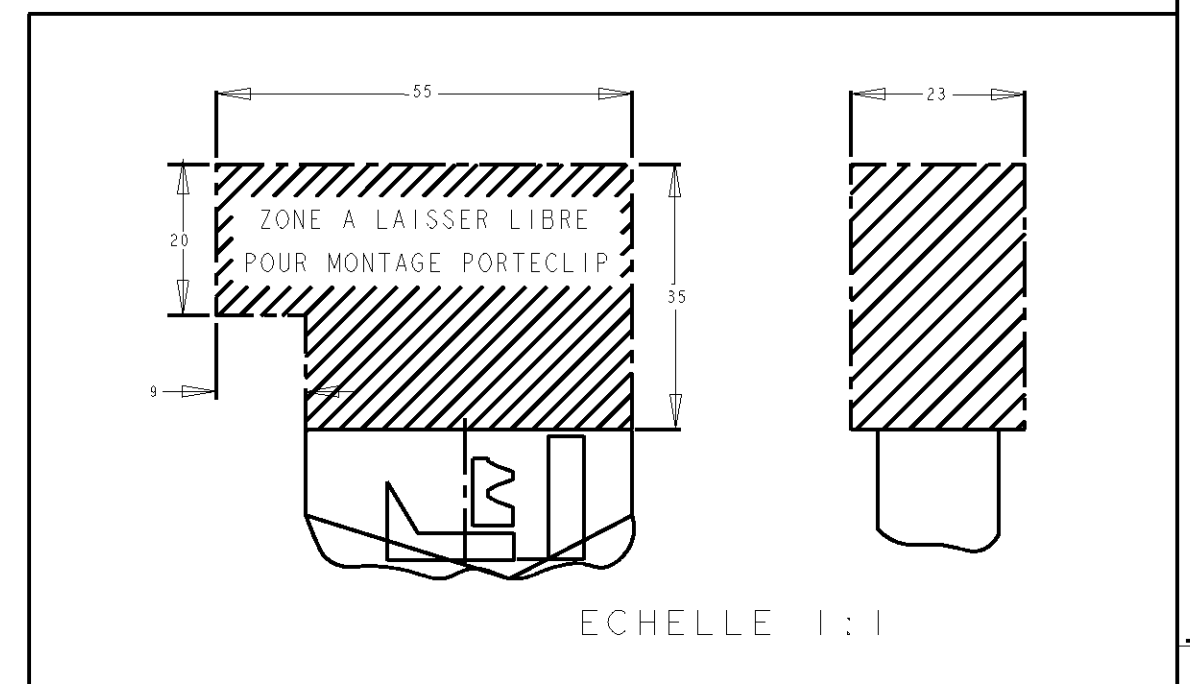
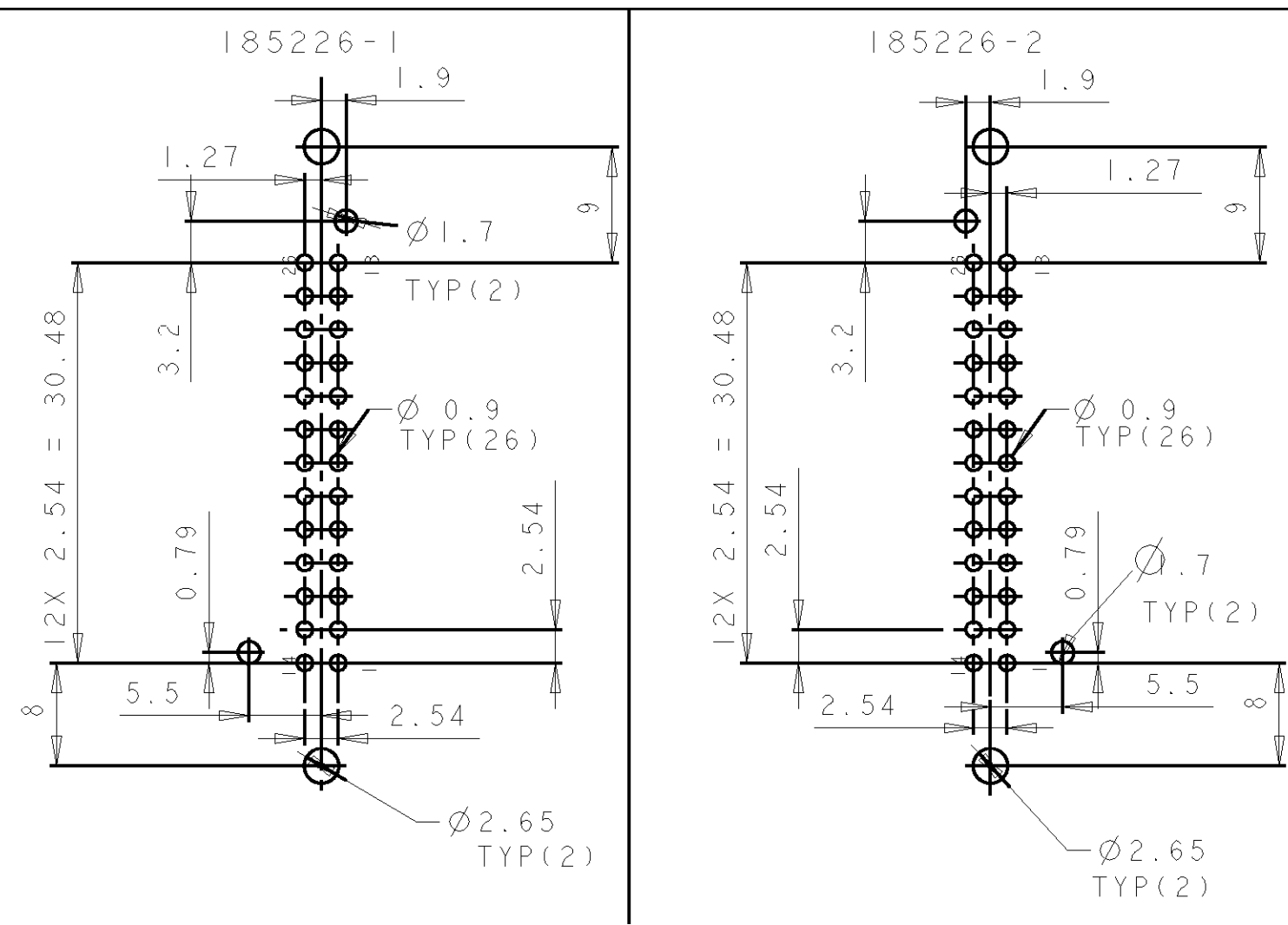
NOTES:

- 1 LOGO D "AMP"
- 2 DATE CODE
- 3 REFERENCE DU PRODUIT ASSEMBLE
- 4 N° D'EMPREINTE DU MOULE
- 5 REVISION DU MOULE
- 6 MATIERE
- 7 ZONE POUR D'AUTRES SYSTEMES DE FIXATION
- 8 TOLERANCE AU SOMMET DE LA LANGUETTE
- 9 TOLERANCE A LA BASE DE LA LANGUETTE
- 0 ZONE POUR MONTAGE RIVET DE FIXATION

VUE F



POSITIONNEMENT DES ELEMENTS BROCHE
(COTES NOMINALES, VUE DE DESSUS)



THERMOPLASTIQUE AVEC CHARGE VERRE	ALLIAGE CUIVRE	PRE-ETAME SUR SOUS COUCHE NICKEL
MATIERE EMBASE	MATIERE CONTACT	FINITION

DIMENSIONS:	TOLERANCES UNLESS OTHERWISE SPECIFIED:
mm	0 PLC ±
	1 PLC ±
	2 PLC ±0.3
	3 PLC ±
	4 PLC ±
MATERIAL	ANGLES ±5°
SEE TABLE	FINISH
	SEE TABLE

DWN	T. NGUYEN	27-OCT-94	TE Connectivity
CHK	T. MEZIN	17-JAN-95	
APVD	Y. PETRONIN	17-JAN-95	
PRODUCT SPEC	108-15106		
APPLICATION SPEC			NAME
			EMBASE 26V MQS POUR CIRCUIT IMPRIME 26W MQS HEADER FOR PCB
WEIGHT	6.5 g	SIZE	CAGE CODE
CUSTOMER DRAWING		A200779	DRAWING NO
	SCALE	2:1	RESTRICTED TO
	SHEET	1	REV
	OF		H1

Mouser Electronics

Authorized Distributor

Click to View Pricing, Inventory, Delivery & Lifecycle Information:

[TE Connectivity:](#)

[185226-1](#)