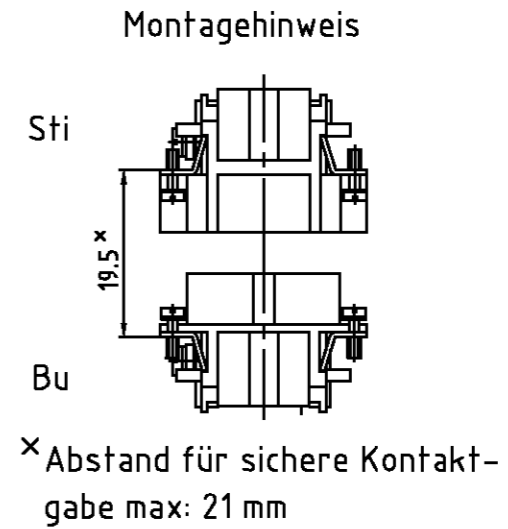
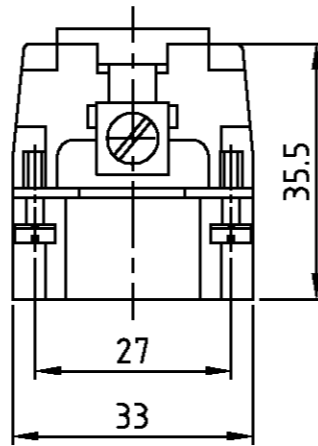
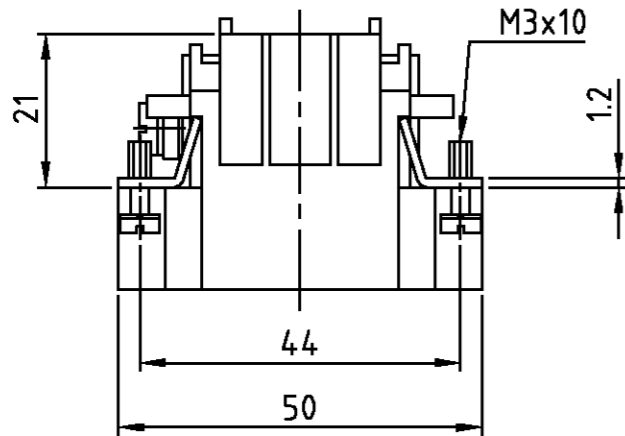


THIS DRAWING IS UNPUBLISHED.
VERTRAULICHE UNVERÖFFENTLICHTE ZEICHNUNG
© COPYRIGHT 1997
BY AMP INCORPORATED. ALL RIGHTS RESERVED.
ALLE RECHTE VORBEHALTEN

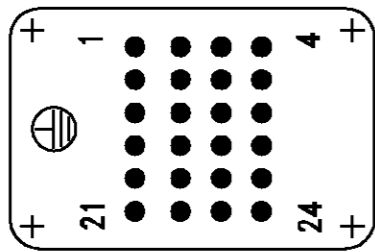
.1997

MATED WITH:
PASSEND ZU:
HN.2D

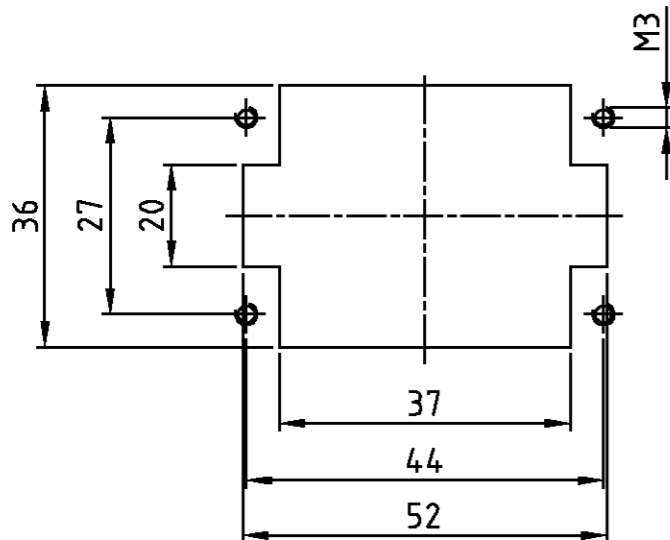
| | | | | |
|-------------------|-----------|--|-----|------------|
| LOC A1 | DIST - | REVISIONS ÄNDERUNGEN | | |
| | | P | LTR | DATE |
| PROJEKT NR.: - | | DESCRIPTION BESCHREIBUNG UL-File entfällt EGD0-0218-03 UL-File removed | | DWN SR |
| | | | | APVD SM |



Kontaktanordnung Ansicht Anschlußseite
Contact arrangement view from termination side



Montageausschnitt bei Verwendung ohne Gehäuse
Panel cut-out for contact insert when used without housing



- Notes,
 ① Material: insert, PC
 ② Finish: contact; Ag, Au

- Bemerkungen,
 ① Material: Einsatz: PC
 ② Oberfläche: Kontakte; Ag, Au

| | | | | | |
|----------------|------------------------------|---|---------------|---|--|
| 1 | Stifteinsatz HN.2D.24 Crimp | ① | dunkelgrau | 1 | - |
| 2-3 | DESCRIPTION / BENENNUNG | MATERIAL | COLOR / FARBE | ITEM NO. POS. | REMARKS / BEMERKUNGEN |
| HN.2D.24.Sti.C | ORDERING TEXT / BESTELL TEXT | THIS DRAWING IS A CONTROLLED DOCUMENT FOR AMP INCORPORATED. IT IS SUBJECT TO CHANGE AND THE CONTROLLING ENGINEERING ORGANIZATION SHOULD BE CONTACTED FOR THE LATEST REVISION. DIESER ZEICHNUNGSKOPF WIRD DURCH AMP INCORPORATED KONTROLLIERT. ÄNDERUNGEN, DIE DEM TECHNISCHEN FORTSCHRITT DIENEN, SIND VORBEHALTEN. DEN JEWILS LETZTUELTIGEN ÄNDERUNGSSTAND ERFAHREN SIE AUF ANFRAGE. | | DWN Schneider 12.01.2001 | HTS Elektrotechnik 53819 Neunkirchen, Germany |
| | | DIMENSIONS: DIMENSIONEN: mm | | CHK Schweiger 12.01.2001 | |
| | | TOLERANCES UNLESS OTHERWISE SPECIFIED: ALLGEMEINTOLERANZEN | | APVD - | |
| | | n. ISO 8015 n. ISO 2768 - mH -E n. DIN 16901 - 14.0 0 PLC #- 1 PLC #- 2 PLC #- 3 PLC #- ANGLES /WINKEL #- FINISH /OBERFLAECHE/FARBE | | NAME Male insert HN.2D.24 Stifteinsatz HN.2D.24 | |
| | | MATERIAL | | PRODUCT SPEC PRODUKTSPEZ. APPLICATION SPEC VERARBEITUNGSSPEZ. WEIGHT GEWICHT | |
| | | CUSTOMER DRAWING | | DRAWING NO ZEICHNUNGS-NR. C-1103200 | RESTRICTED TO NUR FUER - |
| | | | | MASSSTAB 1:1 | BLATT 1 OF VON 1 |
| | | | | REV A3 | |

Mouser Electronics

Authorized Distributor

Click to View Pricing, Inventory, Delivery & Lifecycle Information:

[TE Connectivity:](#)

[2-1103200-3](#)