

DS-2CD2646FWDA3-XZS (2. 7-12mm) 400万 1/3" CMOS 智能变焦筒型网络摄像机



适用于小区、综合体、零售连锁、商超、4S店、学校、景区、网点等对智能警戒、智能抓拍等业务有需求的场所

- 采用深度学习硬件及算法，提供准确的人车分类侦测，支持越界侦测，区域入侵侦测，进入区域侦测和离开区域侦测，支持声音报警联动
- 支持人脸抓拍
- 最高分辨率可达2688 × 1520 @25 fps，在该分辨率下可输出实时图像
- 支持背光补偿，强光抑制，3D数字降噪，120 dB宽动态
- 支持萤石平台，海康互连接入
- 支持电动变焦
- 支持白光和混光补光，白光：最远可达30 m；混光：最远可达30 m
- 支持最大256 GB Micro SD/Micro SDHC/Micro SDXC卡本地存储
- 1个内置麦克风，1个内置扬声器，支持双向语音对讲
- 1路报警输入，1路报警输出（报警输出最大支持DC24 V，1 A或AC24 V，1 A），1路音频输入，1路音频输出
- DC12 V，100 mA电源输出，可用于拾音器供电
- 符合IP67防尘防水设计，可靠性高
- 支持电动变焦



规格参数

摄像机	
传感器类型	1/3" Progressive Scan CMOS
最低照度	彩色: 0.005 Lux @ (F1.2, AGC ON) , 0 Lux with IR
快门	1/3 s~1/100,000 s
宽动态	120 dB
日夜切换模式	ICR红外滤片式
镜头	
焦距&视场角	2.7~12 mm, 水平视场角: 106°~36°, 垂直视场角: 57°~20°, 对角视场角: 125°~41°
镜头接口尺寸	2.7~12 mm: Ø14 7~35 mm: 一体机
光圈类型	2.7-12 mm: 不支持 7~35 mm: 自动光圈
最大光圈数	2.7~12 mm: F1.2 7~35 mm: F1.7
一体机镜头	2.7~12 mm: 不支持 7~35 mm: 支持
ICR蓝玻璃	2.7~12 mm: 不支持 7~35 mm: 支持
补光	
补光灯类型	白光模式, 混光模式
补光距离	混光, 最远可达30 m 白光, 最远可达30 m
防补光过曝	支持
红外波长范围	750 nm
视频	
最大图像尺寸	2688 × 1520 (默认2560 × 1440)
主码流帧率分辨率	50 Hz: 25 fps (2688 × 1520, 2560 × 1440, 1920 × 1080, 1280 × 720)
子码流帧率分辨率	50 Hz: 25 fps (640 × 480, 640 × 360)
第三码流帧率分辨率	50 Hz: 1 fps (1280 × 720, 640 × 360)
视频压缩标准	主码流: H.265/H.264 子码流: H.265/H.264/MJPEG 第三码流: H.265/H.264
视频压缩码率	32 Kbps~8 Mbps
H.264编码类型	BaseLine Profile/Main Profile/High Profile
H.265编码类型	Main Profile
Smart264编码	主码流支持
Smart265编码	主码流支持
码率控制	定码率, 变码率
SVC	支持
ROI	支持主码流设置1个固定区域
音频	
音频压缩标准	G.711ulaw/G.711alaw/G.722.1/G.726/MP2L2/PCM/AAC-LC/MP3

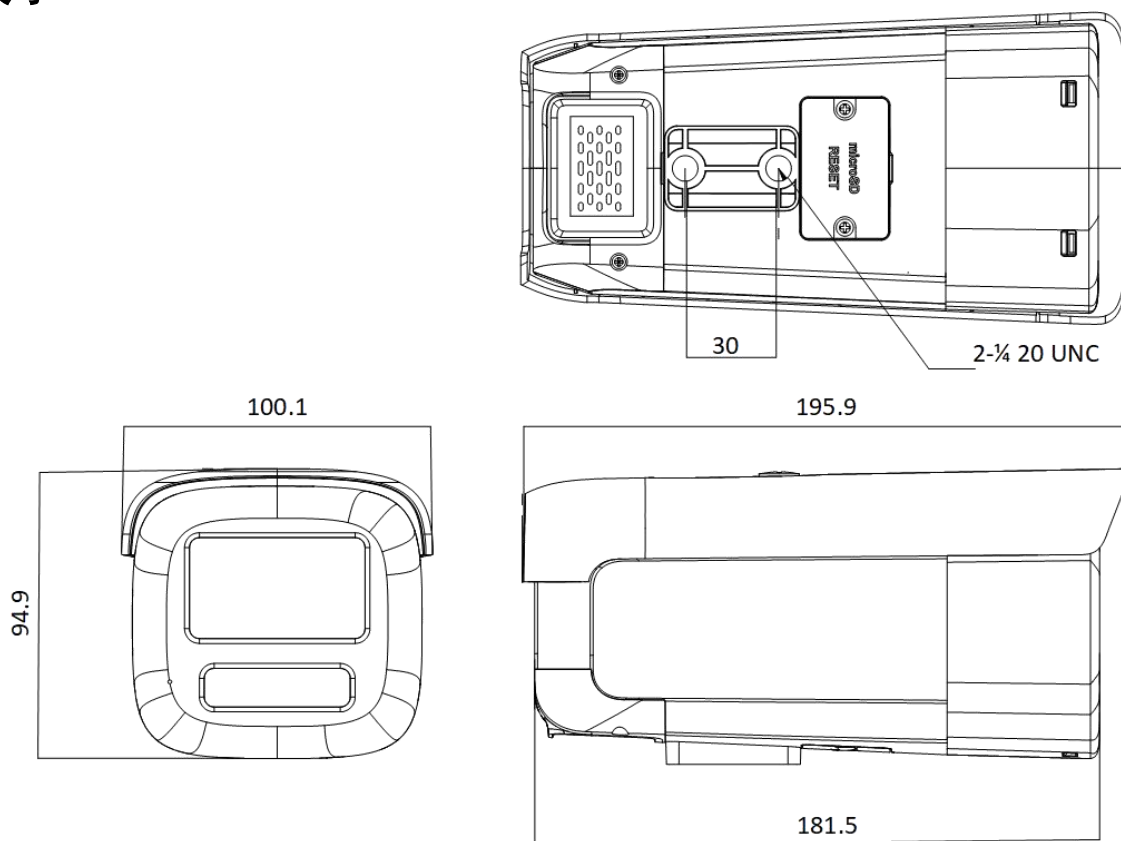
音频压缩码率	64 Kbps (G.711 ulaw/G.711 alaw) /16 Kbps (G.722.1) /16 Kbps (G.726) /32~192 Kbps (MP2L2) /16~64 Kbps (AAC-LC) /8~320 Kbps (MP3)
音频采样率	8 kHz/16 kHz/32 kHz/44.1 kHz/48 kHz
音频环境噪声过滤	支持
网络	
网络协议	TCP/IP, ICMP, HTTP, HTTPS, FTP, DHCP, DNS, DDNS, RTP, RTSP, NTP, UPnP, SMTP, IGMP, 802.1X, QoS, IPv6, UDP, Bonjour, SSL/TLS, PPPoE, SNMP, WebSocket, WebSockets
同时预览路数	最多6路
接口协议 (API)	开放型网络视频接口, ISAPI, SDK, ISUP 5.0, GB28181
用户管理	最多32个用户, 可分3级用户权限管理: 管理员, 操作员, 普通用户
网络存储	支持NAS (NFS, SMB/CIFS均支持), 支持MicroSD/MicroSDHC/MicroSDXC卡 (最大256 GB), 断网本地录像存储及断网续传, 配合海康黑卡支持SD卡加密及SD卡状态检测
客户端	iVMS-4200, 萤石云, 海康互联
浏览器	使用插件预览: IE10, IE11 使用本地服务预览: Chrome 57.0+, Firefox 52.0+
图像	
图像设置	旋转, 镜像, 视频遮盖, 饱和度, 亮度, 对比度, 锐度, AGC, 白平衡通过客户端或者浏览器可调
日夜转换模式	白天, 夜晚, 自动, 定时切换
图像增强	背光补偿, 强光抑制, 3D数字降噪
接口	
网络	1个RJ45 10 M/100 M自适应以太网口
SD卡扩展	内置MicroSD/MicroSDHC/MicroSDXC插槽, 最大支持256 GB
音频	1路输入 (Line in), 最大输入幅值: 3.3 Vpp, 输入阻抗: 4.7 kΩ, 接口类型: 非平衡 1路输出 (Line out), 最大输出幅值: 3.3 Vpp, 输出阻抗: 100 Ω, 接口类型: 非平衡 1个内置麦克风, 1个内置扬声器
报警	1路输入, 1路输出 (报警输出最大支持DC24 V, 1 A或AC24 V, 1 A)
复位	支持
电源输出	DC12 V, 100 mA, 可用于拾音器供电
事件	
Smart事件	场景变更侦测, 虚焦侦测, 音频异常侦测
专业智能 (深度学习算法)	
人脸抓拍	支持
智能警戒	区域入侵侦测, 越界侦测, 进入区域侦测, 离开区域侦测, 物品遗留侦测, 物品拿取侦测, 徘徊侦测, 停车侦测, 人员聚集侦测, 快速移动侦测
一般规范	
联动方式	上传FTP/SD卡/NAS, 上传中心, 邮件, 录像, 抓图, 报警输出, 声音报警
产品尺寸	94.9 × 100.1 × 195.9 mm
包装尺寸	315 × 137 × 141 mm
设备重量	800 g
带包装重量	1140 g
启动和工作温湿度	-30 °C~60 °C, 湿度小于95% (无凝结)
通用功能	心跳, 密码保护, 水印, IP地址过滤, 像素计算器
恢复出厂设置	支持RESET按键, 客户端或浏览器恢复

电流及功耗	DC: 12 V, 1.08 A, 最大功耗: 13 W PoE: 802.3at, 42.5 V~57 V, 0.36 A~0.27 A, 最大功耗: 15 W
供电方式	DC: 12 V ± 25%, 支持防反接保护 PoE: 802.3at, Class 4
电源接口类型	Ø5.5 mm圆口
认证	
防护	IP67

▪ 订货型号

DS-2CD2646FWDA3-XZS(2.7-12mm)

▪ 外形尺寸



Unit: mm

▪ 配件

▪ 推荐购买

DS-1232ZJ-T DS-1232ZJ-T	DS-1297ZJ DS-1297ZJ	DS-1297ZJ-ES DS-1297ZJ-ES	DS-1214ZJ-XS DS-1214ZJ-XS	DS-1232ZJ-XS DS-1232ZJ-XS
				
DS-1275ZJ DS-1275ZJ	DS-1292ZJ-K DS-1292ZJ-K金属壁 装支架			
				

*需自行配备DC12 V, Ø5.5 mm圆口电源适配器

