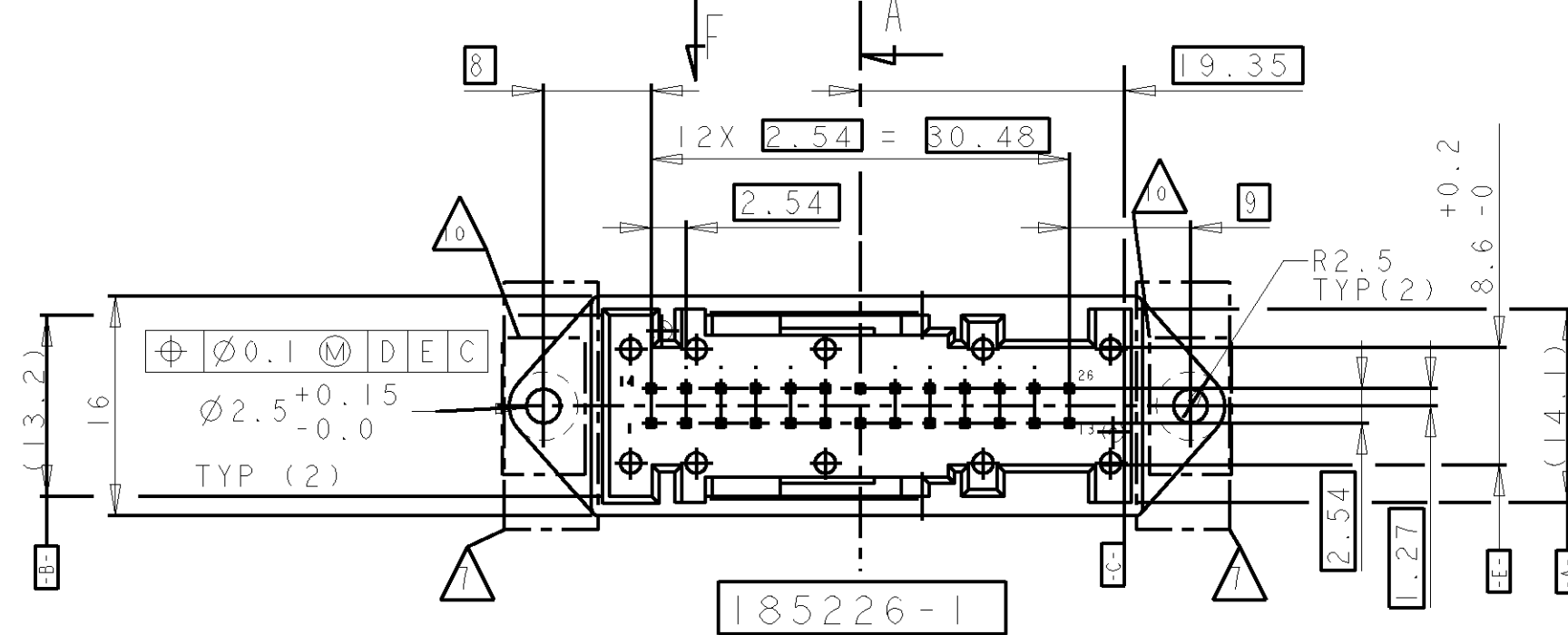
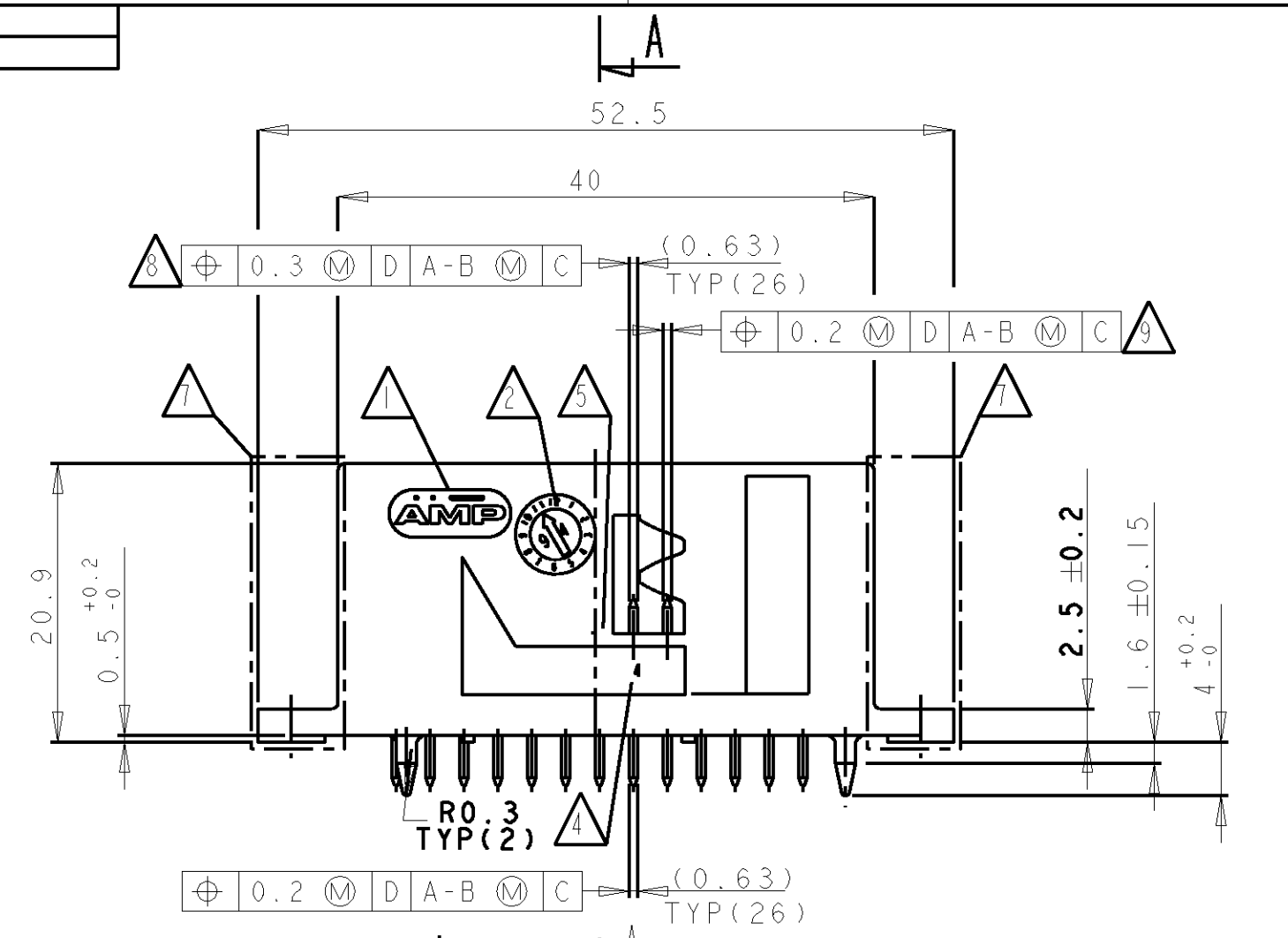
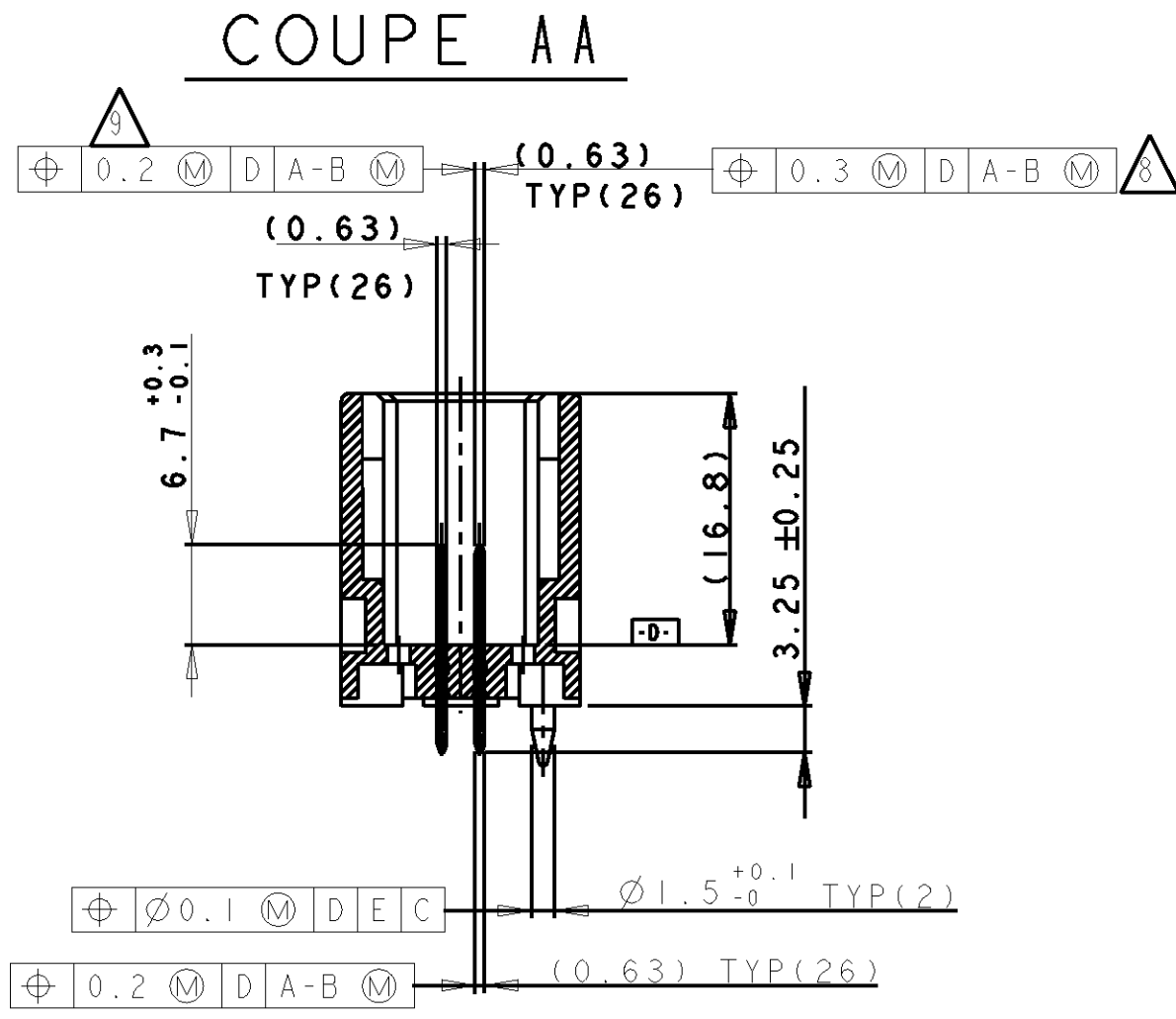


THIS DRAWING IS UNPUBLISHED. RELEASED FOR PUBLICATION 20
 © COPYRIGHT BY ALL RIGHTS RESERVED.

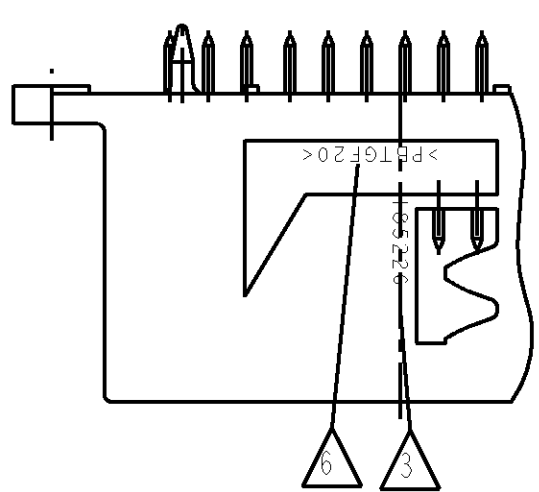
LOC		DIST		REVISIONS			
P	LTR	DESCRIPTION	DATE	DWN	APVD		
F	7	H1	REVISED PER ECO-11-005150	28APR11	RK	HMR	



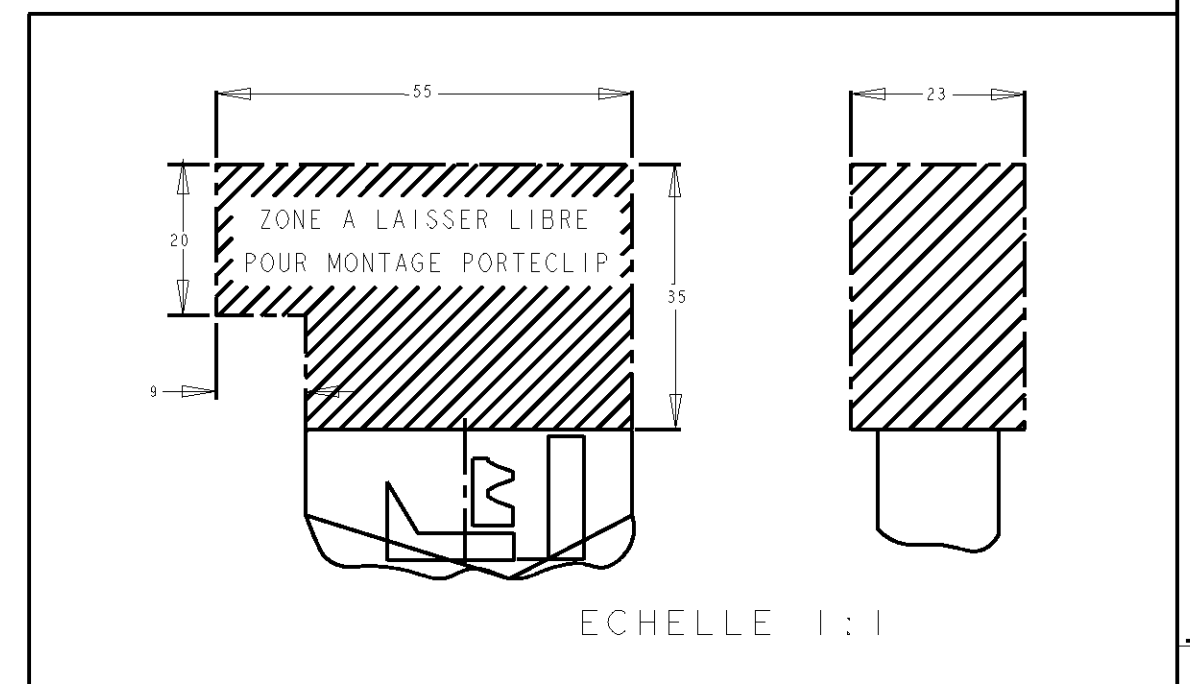
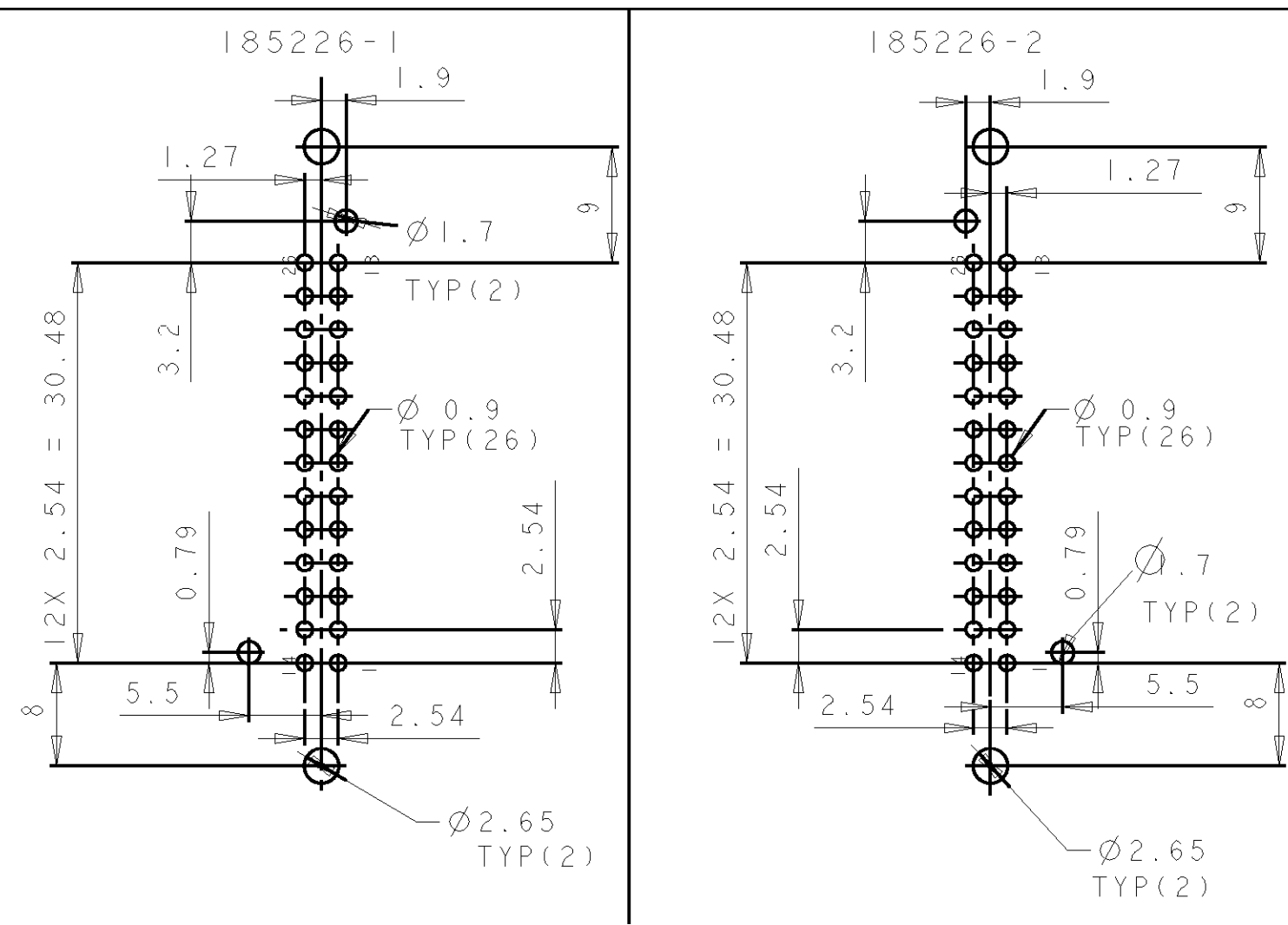
NOTES:

- 1 LOGO D' "AMP"
- 2 DATE CODE
- 3 REFERENCE DU PRODUIT ASSEMBLE
- 4 N° D'EMPREINTE DU MOULE
- 5 REVISION DU MOULE
- 6 MATIERE
- 7 ZONE POUR D'AUTRES SYSTEMES DE FIXATION
- 8 TOLERANCE AU SOMMET DE LA LANGUETTE
- 9 TOLERANCE A LA BASE DE LA LANGUETTE
- 10 ZONE POUR MONTAGE RIVET DE FIXATION

VUE F



POSITIONNEMENT DES ELEMENTS BROCHE
(COTES NOMINALES, VUE DE DESSUS)



THERMOPLASTIQUE AVEC CHARGE VERRE	ALLIAGE CUIVRE	PRE-ETAME SUR SOUS COUCHE NICKEL
MATIERE EMBASE	MATIERE CONTACT	FINITION

DIMENSIONS:	TOLERANCES UNLESS OTHERWISE SPECIFIED:
mm	0 PLC ± 1 PLC ± 2 PLC ±0.3 3 PLC ± 4 PLC ± ANGLES ±5° FINISH
MATERIAL	SEE TABLE
SEE TABLE	SEE TABLE

	BLUE (bleu)	185226-2
	YELLOW (jaune)	185226-1
CODING de triomphe	COLOR (couleur)	P/N ASS'Y (reference assemble)
DWN T. NGUYEN 27-OCT-94 CHK T. MEZIN 17-JAN-95 APVD Y. PETRONIN 17-JAN-95	TE Connectivity NAME EMBASE 26V MQS POUR CIRCUIT IMPRIME 26W MQS HEADER FOR PCB	
PRODUCT SPEC 108-15106	SIZE	CAGE CODE
APPLICATION SPEC	A200779	DRAWING NO C-185226
WEIGHT 6.5 g	RESTRICTED TO	
CUSTOMER DRAWING	SCALE 2:1	SHEET 1 OF 1 REV H1

Mouser Electronics

Authorized Distributor

Click to View Pricing, Inventory, Delivery & Lifecycle Information:

[TE Connectivity:](#)

[185226-2](#)