

MV-ID3013PM 130 万像素智能读码器

MV-ID3013PM 型号智能读码器，可高速读取多种码制的一维码和二维码，最大读取速度可达 84 个码/秒。同时采用自研的深度学习算法，鲁棒性强，可识别多种复杂条码。



功能特性

- 内置深度学习读码算法，可适应多种复杂工况，鲁棒性强
- 单一线缆提供丰富 IO 接口，可接入多路输入、输出信号
- 14 颗 LED 复合光源，支持分组灵活搭配
- 兼容偏振功能，偏振和非偏振模式可快速切换
- 顶部环形指示灯及双边侧腰线结果指示灯，快速观察工作状态
- 内置双 LED 瞄准器，方便安装对准

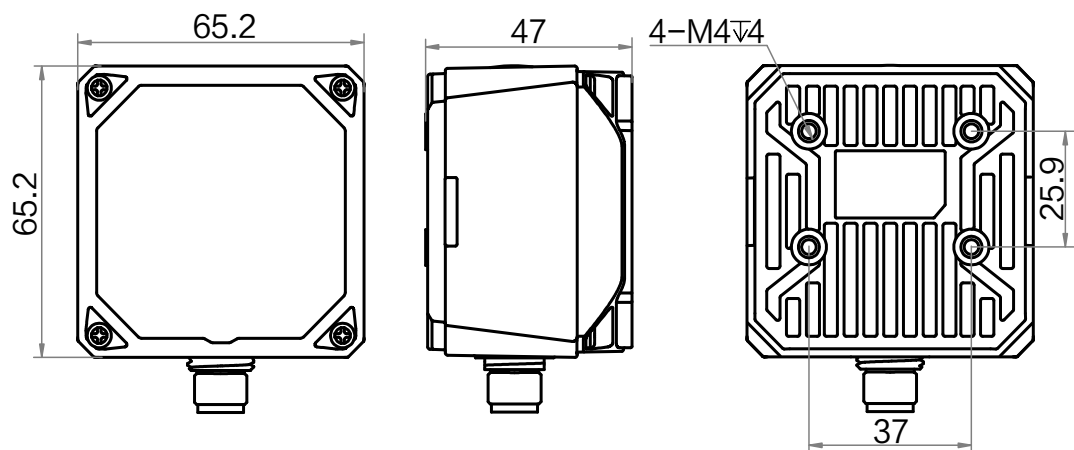
订货型号

- 6 mm 焦距：MV-ID3013PM-06M-WBN
- 12 mm 焦距：MV-ID3013PM-12M-WBN
- 14.8 mm 焦距：MV-ID3013PM-15M-WBN

应用行业

3C，食品药品，电子半导体，汽车零配件等

外形尺寸



Unit: mm



技术参数

型号	MV-ID3013PM-06M-WBN	MV-ID3013PM-12M-WBN	MV-ID3013PM-15M-WBN
参数	130 万像素智能读码器		
性能			
条码类别	一维码: Code 39, Code 93, Code 128, CodaBar, EAN8, EAN13, UPCA, UPCE, ITF14, Matrix 2 of 5, Matrix 25, MSI, China Post, Code 11, Industrial 25 等 二维码: QR Code, Data Matrix 等 堆叠码: PDF417 等		
最大处理帧率	60 fps		
最大读取速度	84 个码/秒		
传感器类型	CMOS, 全局快门		
像元尺寸	4 μm \times 4 μm		
靶面尺寸	1/2.7"		
分辨率	1280 \times 1024		
曝光时间	35 μs ~ 1 sec		
增益	0 dB ~ 23 dB		
黑白/彩色	黑白		
通讯协议	SmartSDK, TCP Client, Serial, FTP, TCP Server, Profinet, MELSEC, Ethernet/IP, ModBus, Fins, SLMP		
电气特性			
数据接口	Fast Ethernet (100 Mbit/s)		
数字 I/O	17-pin M12 接口提供电源和 I/O: 包含 3 路非隔离输入 (LineIn 0/1/2), 3 路非隔离输出 (LineOut 3/4/5), 1 路 RS-232, 支持通过顶部按钮触发设备		
供电	24 VDC		
最大功耗	20 W@24 VDC (启用自带补光灯)		
结构			
焦距	6 mm	12 mm	14.8 mm
镜头接口	M12-Mount, 机械对焦		
镜头罩	半偏振镜头罩, 可选购透明和全偏振镜头罩		
光源	聚光白光, 可选购聚光红光/蓝光/红外		
指示灯	电源指示灯 PWR, 网络指示灯 LNK, 状态指示灯 STS, 结果显示指示灯 OK/NG		
外形尺寸	65.2 mm \times 65.2 mm \times 47 mm		
重量	约 280 g		
IP 防护等级	IP67 (正确安装适当镜头防水罩的情况下)		
温度	工作温度 0 ~ 50 $^{\circ}\text{C}$, 储藏温度-30 ~ 70 $^{\circ}\text{C}$		
湿度	20% ~ 95%RH 无冷凝		
一般规范			
软件	IDMVS		
认证	CE, RoHS, KC		

检测范围

MV-ID3013PM (单位: mm)						
镜头 焦距	工作 距离	视野范围		1D 最小 分辨率	2D 最小 分辨率	横向视野示意图
		H	V			
6	20	17.1	13.7	0.013	0.04	
	100	85.3	68.3	0.067	0.2	
	200	170.7	136.5	0.133	0.4	
	300	256	204.8	0.2	0.6	
	400	341.3	273.1	0.267	0.8	
	500	426.7	341.3	0.333	1	
600	512	409.6	0.4	1.2		
12	60	25.6	20.5	0.02	0.06	
	100	42.7	34.1	0.033	0.1	
	200	85.3	68.3	0.067	0.2	
	300	128	102.4	0.1	0.3	
	400	170.7	136.5	0.133	0.4	
	500	213.3	170.7	0.167	0.5	
600	256	204.8	0.2	0.6		
14.8	88	30.4	24.4	0.024	0.071	
	100	34.6	27.7	0.027	0.081	
	200	69.2	55.4	0.054	0.162	
	300	103.8	83	0.081	0.243	
	400	138.4	110.7	0.108	0.324	
	500	173	138.4	0.135	0.405	
600	207.6	166.1	0.162	0.486		