

MVL-MF1618M-5MPE 2/3" 16mm 5MP FA 镜头

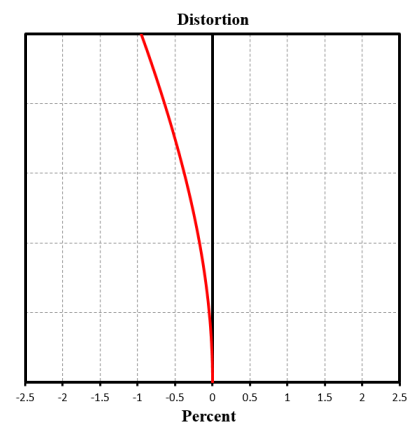
MF-E 系列 FA 镜头针对机器视觉光源和芯片进行优化设计，分辨率高，成像质量优秀，透过率高，稳定性好。固定焦距，手动光圈，外形紧凑。可满足机器视觉行业应用，是工业相机的理想选择。



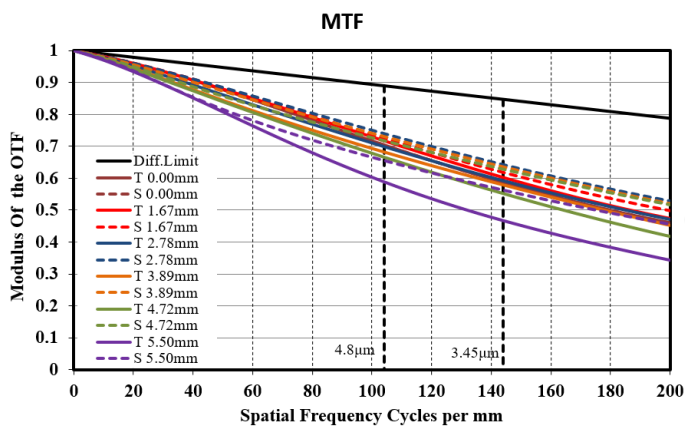
功能特性

- 高分辨率，画面清晰度一致
- 低畸变，优异的相对照度
- 消色差设计，搭配彩色相机成像更佳
- 高低温稳定性出色，适用于严苛环境
- 微距效果表现优秀，近距离下光学性能出色

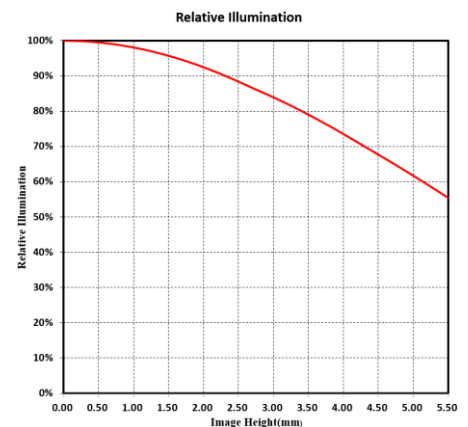
畸变



MTF



相对照度



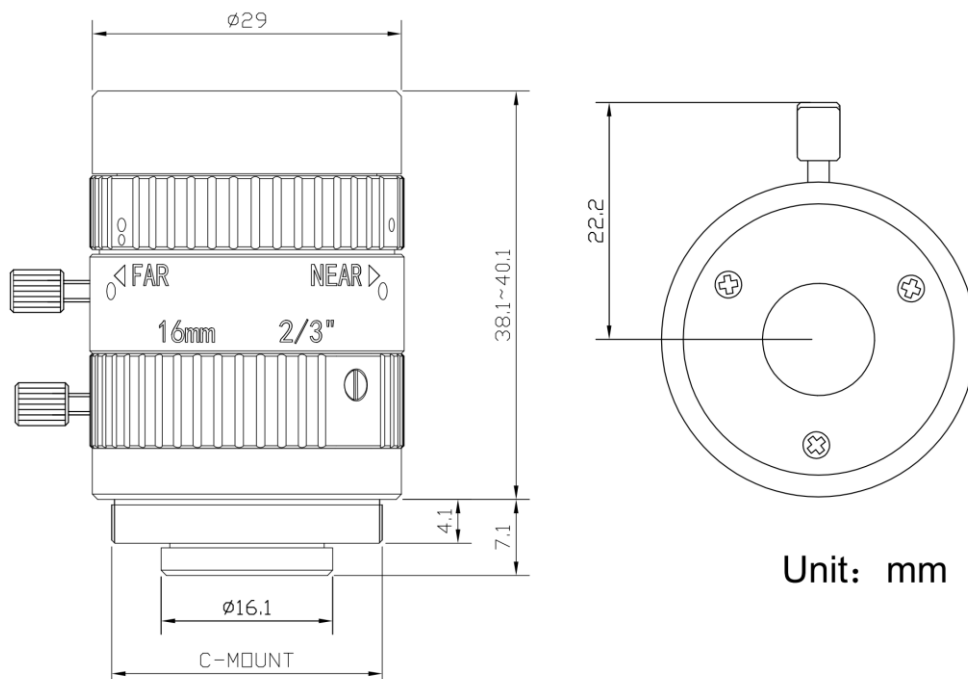
注：以上曲线为 F1.8， $\beta=-0.032$ ，WD=500 mm 条件下的仿真结果



技术参数

参数	型号	MVL-MF1618M-5MPE
		固定焦距，手动光圈，五百万像素，FA 镜头
性能		
焦距		16 mm
F 数		F1.8 ~ F16
像面尺寸		Φ11 mm(2/3")
畸变		0.98%
最近摄距		0.2 m
视场角		D (11.1 mm): 38.98° H (8.45 mm): 30.75° V (7.07 mm): 25.08°
结构		
光圈控制		手动
聚焦控制		手动
滤镜螺纹		M27 × 0.5
接口类型		C-Mount
法兰后焦		17.526 mm
外形尺寸		Φ29 × 38.1~40.1 mm
重量		68.0 g
温度		-10 ~ 50°C
一般规范		
认证		RoHS2.0

外形尺寸



视野范围

接圈厚度 (mm)	工作距离 (mm)		放大 倍率	视野范围 (mm)					
				2/3"		1/1.8"		1/2"	
				H(8.45mm)	V(7.07mm)	H(7.38mm)	V(4.92mm)	H(6.22mm)	V(4.67mm)
20	near	2.1	-1.263	6.6	5.5	5.8	3.8	4.9	3.6
	far	2.3	-1.215	6.9	5.7	6.0	4.0	5.1	3.8
15	near	5.9	-0.967	8.6	7.2	7.6	5.0	6.4	4.8
	far	6.5	-0.909	9.2	7.6	8.0	5.3	6.8	5.1
10	near	13.2	-0.671	12.4	10.4	10.9	7.2	9.1	6.8
	far	15.1	-0.605	13.8	11.5	12.1	8.0	10.1	7.6
5	near	32.3	-0.375	22.3	18.6	19.4	12.9	16.3	12.2
	far	41.6	-0.299	27.9	23.3	24.3	16.1	20.4	15.3
2	near	71.9	-0.197	42.7	35.6	37.1	24.6	31.2	23.3
	far	126.5	-0.115	73.0	60.9	63.2	42.0	53.1	39.8
1	near	108.4	-0.137	61.4	51.2	53.3	35.4	44.8	33.5
	far	288.7	-0.053	159.0	132.7	135.9	90.3	114.2	85.6
0		200	-0.078	108.4	90.5	94.5	62.8	79.5	59.6
		250	-0.063	134.7	112.5	117.5	78.1	98.9	74.2
		300	-0.052	161.0	134.5	140.6	93.5	118.3	88.7
		350	-0.045	187.4	156.5	163.7	108.8	137.8	103.3
		400	-0.039	213.8	178.6	186.7	124.2	157.2	117.8
		450	-0.035	240.2	200.6	209.8	139.5	176.6	132.4
		500	-0.032	266.5	222.6	232.8	154.8	196.0	146.9
		550	-0.029	292.9	244.7	255.9	170.2	215.4	161.5
		600	-0.026	319.3	266.7	279.0	185.5	234.8	176.1
		650	-0.024	345.7	288.7	302.0	200.9	254.2	190.6
		700	-0.023	372.0	310.8	325.1	216.2	273.6	205.2
		800	-0.020	424.8	354.8	371.2	246.9	312.5	234.3
		900	-0.018	477.5	398.9	417.3	277.6	351.3	263.4
	1000	-0.016	531.2	443.7	462.5	307.6	390.1	292.5	