

## MVL-KF2524M-25MP 1.2" 25mm 25MP FA 镜头

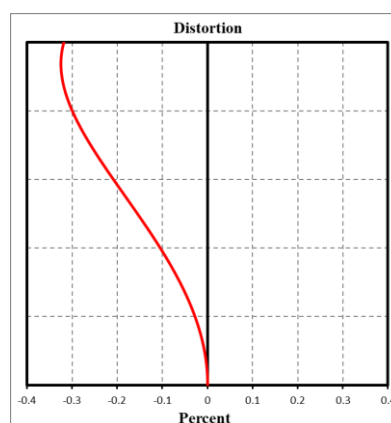
KF-P 系列 FA 镜头针对机器视觉光源和芯片进行优化设计，分辨率高，成像质量优秀，透过率高，稳定性好。固定焦距，手动光圈，外形紧凑。可满足机器视觉行业应用，是工业相机的理想选择。



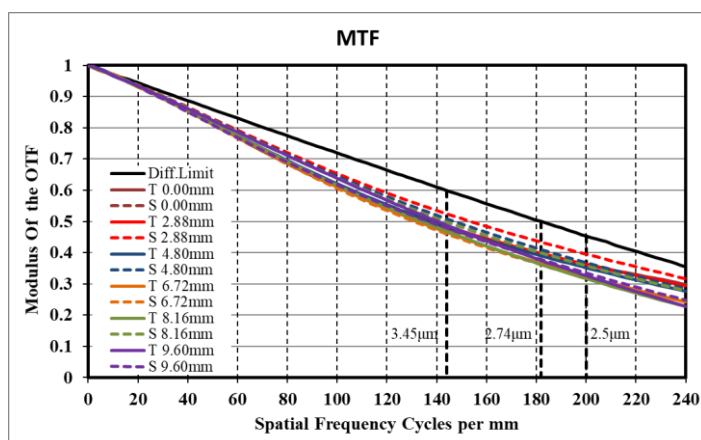
### 功能特性

- 超高分辨率，画面清晰度一致性高
- 1.2"大靶面，大光圈，低畸变，高周边光亮比
- 消色差设计，搭配彩色相机成像更佳
- 不同物距下均保持出色的光学性能
- 优异的抗振动、抗冲击和高低温稳定性
- 多层宽带镀膜技术，兼容可见光和近红外波段应用

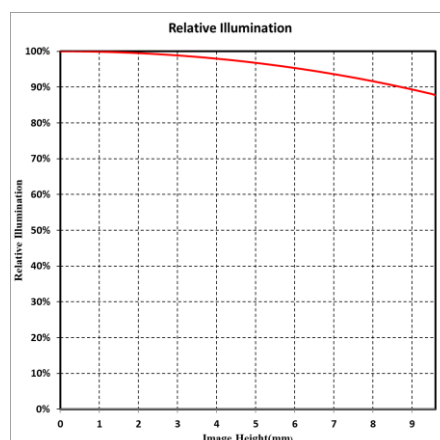
### 畸变



### MTF



### 相对照度



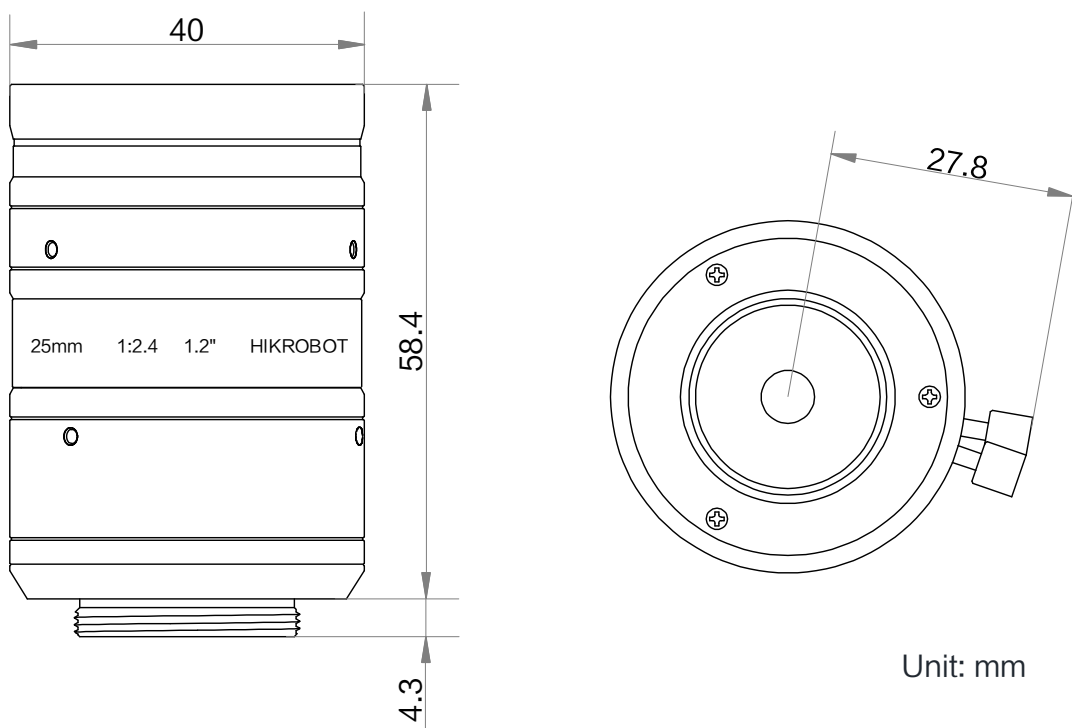
注：以上曲线为 F4， $\beta=-0.082$ ，WD=300 mm 条件下的仿真结果



## 技术参数

型号	MVL-KF2524M-25MP
参数	固定焦距，手动光圈，二千五百万像素，FA 镜头
<b>性能</b>	
焦距	25 mm
F 数	F2.4 ~ F16
像面尺寸	Φ19.3 mm(1.2")
畸变	-0.04%
最近摄距	0.15 m
视场角	D (19.30mm): 40.80° H (14.60mm): 31.42° V (12.63mm): 27.34°
<b>结构</b>	
光圈控制	手动
聚焦控制	手动
滤镜螺纹	M37 × 0.5
接口类型	C-Mount
法兰后焦	17.526 mm
外形尺寸	Φ40 × 58.4 mm
重量	163 g
温度	-10 ~ 50°C
<b>一般规范</b>	
认证	RoHS2.0

## 外形尺寸



## 视野范围

接圈厚度(mm)	工作距离 (mm)		放大 倍率	视野范围(mm)					
				1.2"		1.1"		2/3"	
				H (14.6mm)	V (12.63mm)	H (14.14mm)	V (10.35mm)	H (8.45mm)	V (7.07mm)
2	near	99.84	-0.242	60.83	52.54	58.89	43.00	35.07	29.32
	far	216.93	-0.111	132.76	114.71	128.54	93.88	76.58	64.03
1	near	120.24	-0.203	72.39	62.55	70.09	51.20	41.77	34.93
	far	344.84	-0.071	207.70	179.54	201.12	146.99	119.92	100.29
0		150	-0.164	89.23	77.13	86.40	63.15	51.53	43.09
		200	-0.123	119.19	103.05	115.42	84.38	68.85	57.59
		250	-0.098	148.96	128.79	144.25	105.47	86.07	71.98
		300	-0.082	178.64	154.46	173.00	126.50	103.23	86.34
		350	-0.070	208.27	180.09	201.69	147.49	120.36	100.67
		400	-0.062	237.87	205.69	230.36	168.46	137.47	114.98
		450	-0.055	267.45	231.27	259.00	189.41	154.57	129.28
		500	-0.049	297.02	256.84	287.64	210.35	171.66	143.58
		550	-0.045	326.58	282.40	316.26	231.29	188.74	157.87
		600	-0.041	356.12	307.95	344.88	252.22	205.82	172.15
		650	-0.038	385.67	333.50	373.49	273.15	222.90	186.44
		700	-0.035	415.21	359.05	402.10	294.07	239.97	200.72
		800	-0.031	474.28	410.13	459.30	335.91	274.12	229.28
		900	-0.027	533.34	461.21	516.50	377.74	308.26	257.83
	1000	-0.025	592.39	512.27	573.69	419.57	342.39	286.38	