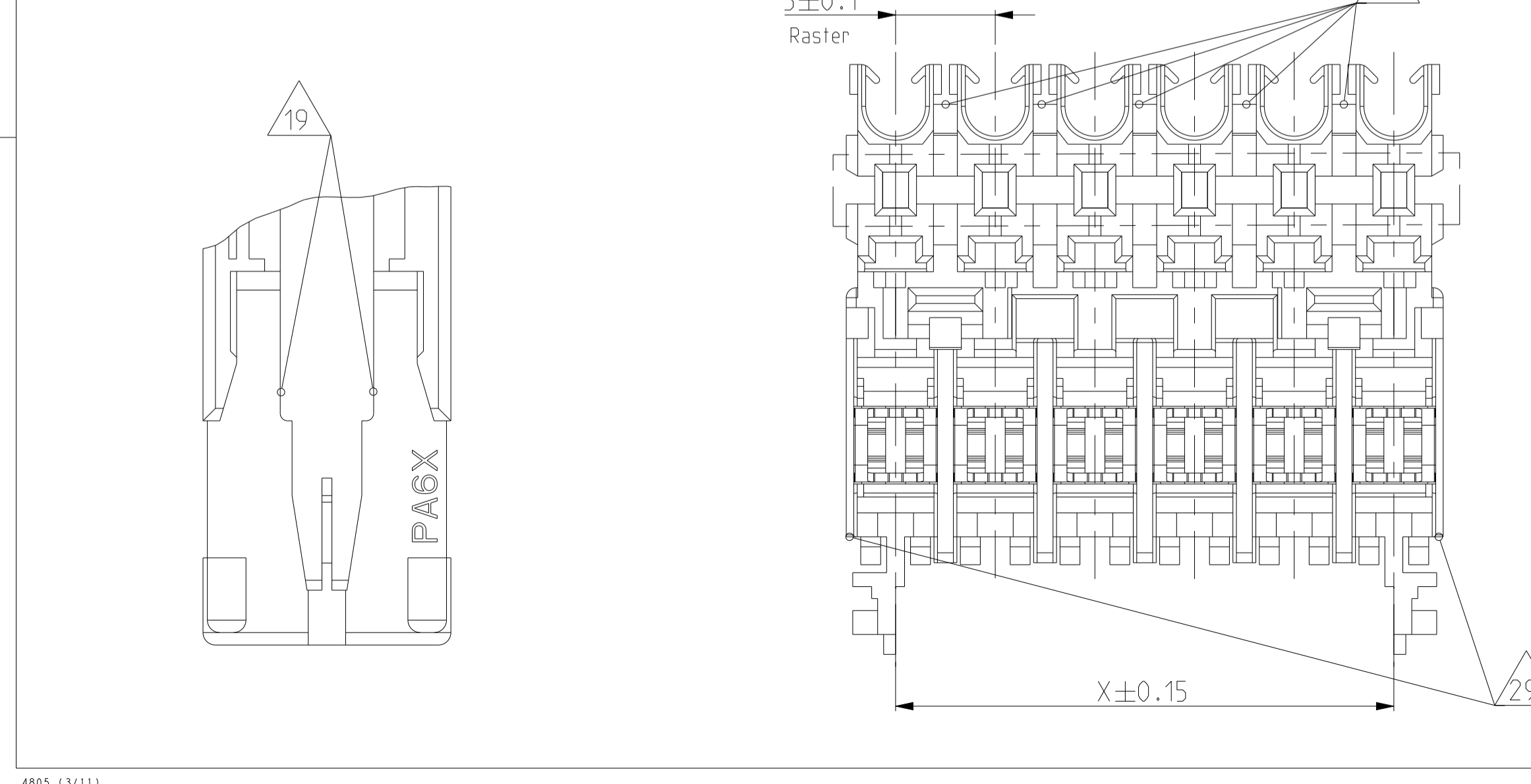
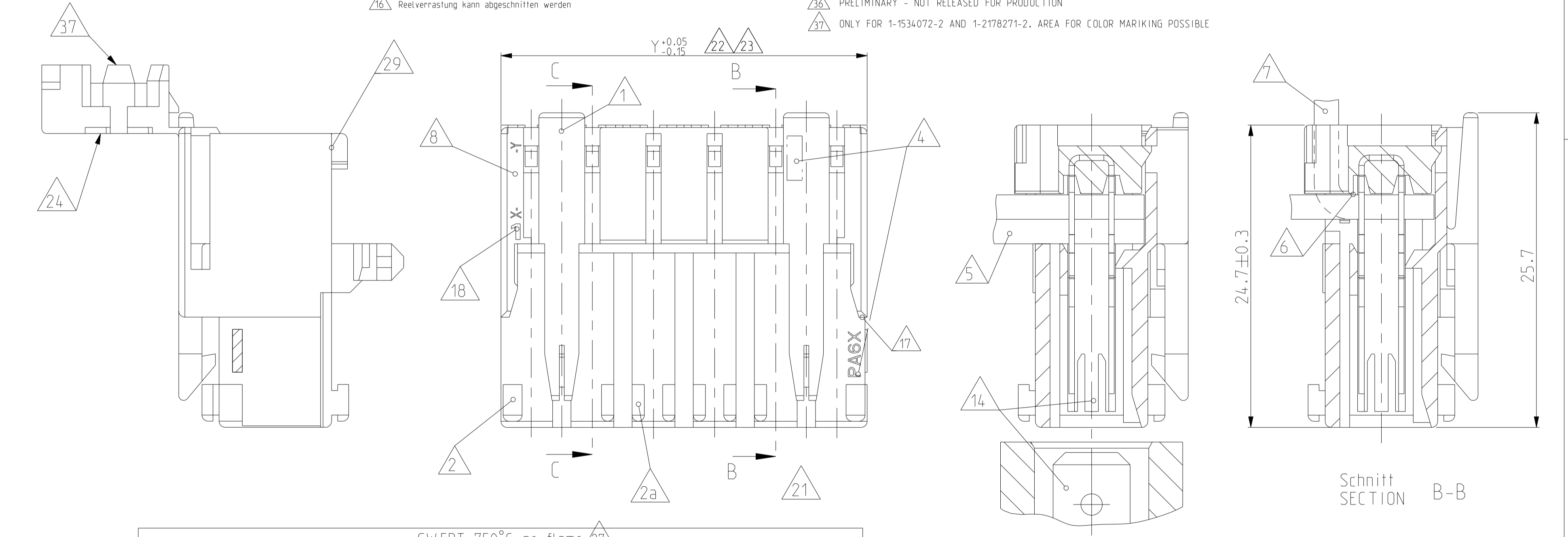
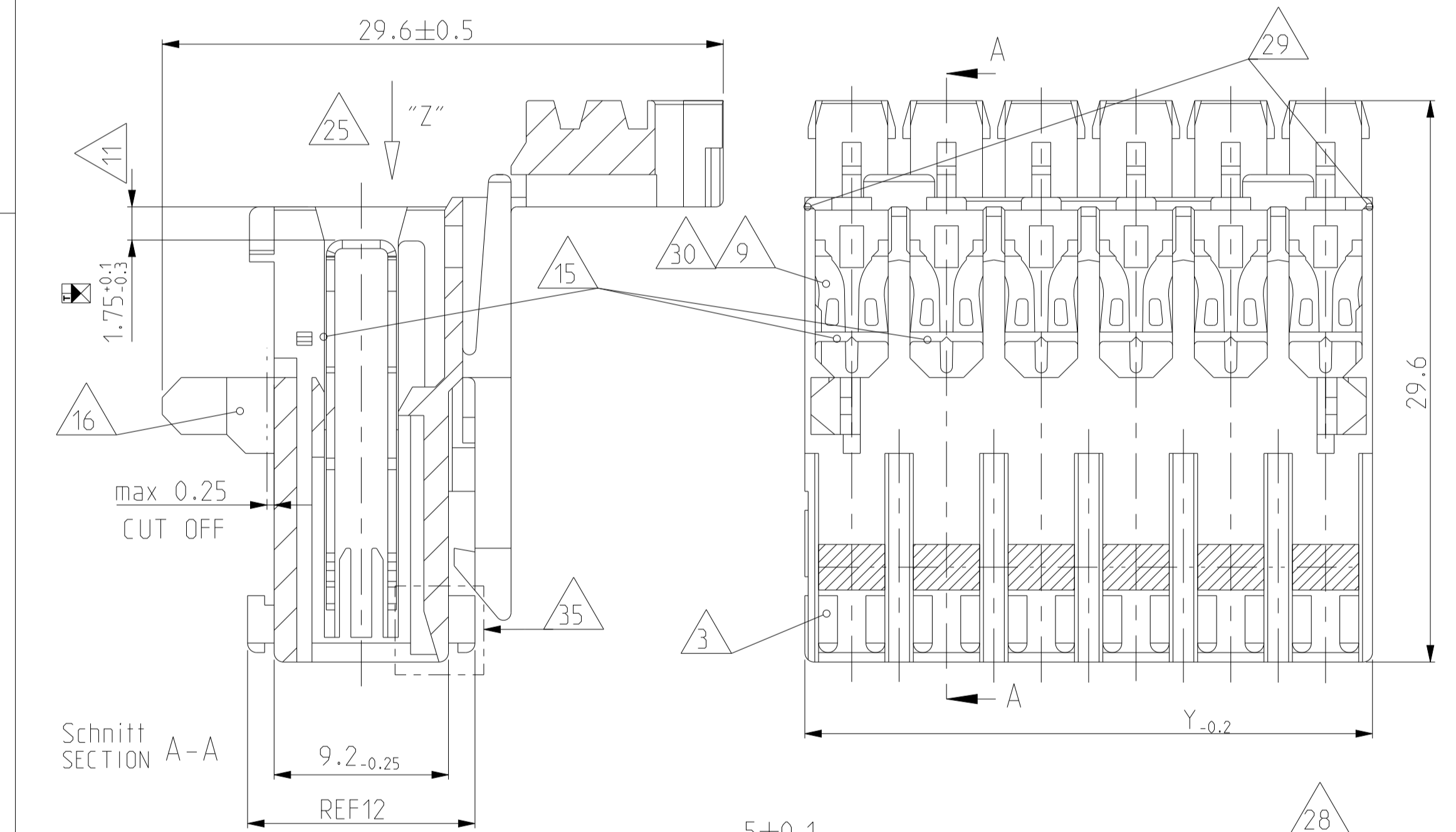


- LOCKING DEVICE BETWEEN CAVITY-NO. Verriegelung zwischen Kammer-Nr.
- KEYING RIB ON FIRST AND LAST CAVITY Kodierrippen bei erster und letzter Kammer SEE 31
- TYPICAL KEYING RIB Typische Kodierrippen SEE 13
- POLARIZATION RIB (ALL) Polarisierungsrippen (alle) SEE 13
- TE LOGO, MATERIAL DESCRIPTION (PA6) TE LOGO, Materialbezeichnung (PA6)
- CONNECTOR WITH DOUBLE WIRE FOR WIRE RANGE: (ONLY 2) 0.5-0.5, 0.5-0.75. (SEE APPL. SPEC. NO. 114-18288) Connector mit Doppelanschlag fuer Litze: (nur 2) 0.5-0.5, 0.5-0.75. (siehe Appl. Spec. Nr. 114-18288)
- CONNECTOR WITH SINGLE WIRE FOR WIRE RANGE: 0.35-1.5mm² (SEE APPL. SPEC. NO. 114-18288), 0.35-1.0mm² SEE 21 Connector mit Einzelanschlag fuer Litze: 0.35-1.5mm² (siehe Appl. Spec. Nr. 114-18288), 0.35-1.0mm² siehe 21
- STRANDED WIRE BENT TO 90° (ONLY FOR SINGLE WIRE POSSIBLE) Litze 90° gebogen (nur bei Einzelanschlag moeglich)
- TE NO. (HOUSING P.N., PRE- AND SUFFIX ONLY) TE Nr. (Gehaese P.N., nur Vor- und Nachstrichzahl)
- CAVITY LOADED WITH CONTACT FOR DGB 0.35-1.0mm² (CuZn30 POSTFINNED) Kammer bestueckt mit Kontakt fuer DGB 0.35-1.0mm² (CuZn30 postfinnt)
- PACKAGING SEE SPEC. 107-18008 Verpackung siehe Verpackungsanweisung 107-18008
- CONTACT POSITION IN CAVITY Kontaktposition in Kammer
- ASSY P.N. ONLY PRE- AND SUFFIX. ATTENTION: IDENTIFICATION OF THE COMPLETE ASSY P.N. IS ONLY POSSIBLE WITH PRE-, SUFFIX, MATERIAL AND CHART. THE COMPLETE ASSY P.N. IS VISIBLE ON PACKAGING. Ass'y P.N. nur Vor-, Nachstrichzahl. Achtung: Identifizierung der kompletten Ass'y P.N. nur mit Vor-, Nachstrichzahl, Material und Tabelle moeglich. Die komplette Ass'y P.N. ist auf der Verpackung ersichtl.
- NOTE 22, 23 IN PROCESS CUT OFF INDIVIDUAL Im Prozess beliebig abschniebar
- SLOT ACCEPT TAB 6.3x0.8, 4.8x0.8 AT DIN e.g. 46244 Kontaktbereich geeignet fuer Tab 6.3x0.8, 4.8x0.8 nach DIN z.B. 46244
- WIRE SUPPORT Drahtuntersuetzung
- REEL CLIPS CAN BE CUT OFF Reelverrastung kann abgeschnitten werden
- MATING STOP Tiefenanschlag
- HSG. CAVITY NO.1 Gehaese Kammer Nr.1
- SPECIAL LOCKING DEVICE ONLY 2POS. HOUSING Besondere Haengegeometrie nur bei 2pot. Gehaese
- MAX. 4 STRANDED WIRE 1.0mm² IF USING CONTACT 21 Max. 4 Litzen 1.0mm² bei Bestueckung mit Kontakt 21
- VIEW WITH CLOSED COVER Ansicht mit geschlossenem Deckel gezeichnet
- EXPANSION OF DIMENSION "Y" AFTER TERMINATION BY USING 4 POS. CONNECTORS WITH 1.5mm² STRANDED WIRE AND 8 POS. CONNECTORS WITH 0.75mm² STRANDED WIRE SEE APPL. SPEC. Aufweitung Mass "Y" nach dem Anschlag bei 4pot. Connectoren mit 1.5mm² Litze und bei 8pot. Connectoren mit 0.75mm² Litze siehe Appl. Spec.
- FOR DOUBLE WIRE SEE APPL. SPEC. Bei Doppelanschlag siehe Appl. Spec.
- AREA FOR COLOUR MARKING POSSIBLE Platz fuer farbige Markierung moeglich
- KEYING, VIEW AT DIRECTION "Z" Kodierschema: Ansicht in Richtung "Z"
- CAVITY LOADED WITH CONTACT FOR DGB 0.35-1.0mm² (CuZn30 POSTFINNED)
- MATERIAL PA6 (GW T 750°C WITHOUT FLAME) Material PA6 (Guehdrohrpufferung 750°C ohne Flamme)
- EXTENSION OF WALL, EXCLUDING 1POS. HOUSING ATTENTION: CHANGES TO BE IMPLEMENTED ON ALL TOOLS (10A AND 16A) Verlängerung der Zwischenwand, betrifft nicht 1pot. Variante Achtung: Änderung in allen Werkzeugen, direkt und indirekt (10A und 16A)
- EXTERNAL WALLS FOR SNAPPING COVER TO BE REMOVED ON 2POS., 9POS. HOUSINGS Aeusere Waende an 2pot., 9pot. Varianten, um Deckel einzurasten, koennen entfernen
- CAVITY LOADED WITH CONTACT FOR DGB 0.35-1.0mm² (CuNiSi POSTSILVERED) Kammer bestueckt mit Kontakt fuer DGB 0.35-1.0mm² (CuNiSi versilbert)
- ATTENTION! NOTE 22, 23 ARE CURRENTLY BEING CHANGED IN THE TOOLS Achtung! Note 22, 23 werden zur Zeit im Werkzeug geändert
- CONNECTION WITH TAB HEADER, SEE PN C97-52824-1000 Verbindung mit Tab Waenne, siehe PN C97-52824-1000
- ELASTIC DEFORMATION OUTWARDS IS ACCEPTABLE IN THE MARKED AREA (EXCLUDING 1 POS. CONNECTOR). WORKABILITY AND MODULARITY IS GRANTED. Elastische Verformung nach auessen ist im markierten Bereich zulässig (ausser 1 pot. Connector). Verarbeitbarkeit bzw. Anreihbarkeit ist nicht gefährdet.
- CONCERNS ONLY 2POS. VERSIONS (1 CHAMFER AT MIDDLE WALL ADDED) Betrifft nur 2 pot. Variante (Fase an mittlerer Rippe hinzu)
- ALTERNATE GEOMETRY IN HOUSING CAVITY IS PERMITTED FOR ALL VERSIONS UNTIL FURTHER NOTICE. SEE SHEET 2 OF 2
- PRELIMINARY - NOT RELEASED FOR PRODUCTION
- ONLY FOR 1-1534072-2 AND 1-2178271-2. AREA FOR COLOR MARKING POSSIBLE

LOC	DIST	REV	DATE	BY	APPV
A1	-	1	19FEB2019	KD	FL
		2	13DEC2019	BDA	DC
		3	11MAY2020	DC	FL
		4	14SEP2021	KD	FL



POS.-NO. Polzahl	COLOR Farbe	HOUSING-NO. Gehaese-Nr.	ASSY NO. Assy Nr.	ASSY NO. Assy Nr.	DIM "X" Mass "X"	DIM "Y" Mass "Y"	
10	Natur	1-1534071-0	1-1534072-0	-	45	49.95	
9	Natur	0-1534071-9	0-1534072-9	-	40	44.95	
OBSOLETE	8	Natur	1-1534071-8	1-2178271-8	35	39.95	
		Natur	0-1534071-8	-	35	39.95	
OBSOLETE	Natur	2-1534071-7	2-1534072-7	2-2178271-7	30	34.95	
	Natur	1-1534071-7	1-1534072-7	1-2178271-7	30	34.95	
OBSOLETE	Natur	0-1534071-7	0-1534072-7	0-2178271-7	30	34.95	
	Natur	2-1534071-6	2-1534072-6	-	25	29.95	
OBSOLETE	6	Natur	1-1534071-6	1-1534072-6	1-2178271-6	25	29.95
	Natur	0-1534071-6	0-1534072-6	0-2178271-6	25	29.95	
OBSOLETE	Natur	5-1534071-5	5-1534072-5	5-2178271-5	20	24.95	
	Natur	1-1534071-5	1-1534072-5	1-2178271-5	20	24.95	
OBSOLETE	Natur	0-1534071-5	0-1534072-5	0-2178271-5	20	24.95	
	Natur	2-1534071-4	2-1534072-4	-	15	19.95	
OBSOLETE	4	Natur	1-1534071-4	1-1534072-4	1-2178271-4	15	19.95
	Natur	0-1534071-4	0-1534072-4	0-2178271-4	15	19.95	
OBSOLETE	3	Natur	1-1534071-3	1-1534072-3	1-2178271-3	10	14.95
	Natur	0-1534071-3	0-1534072-3	0-2178271-3	10	14.95	
PRELIMINARY	2	Black	0-1534071-2	1-1534072-2	1-2178271-2	5	9.95
	Natur	0-1534071-2	0-1534072-2	0-2178271-2	5	9.95	
1	Natur	0-1534071-1	0-1534072-1	0-2178271-1	-	4.95	
1	Natur	0-1534071-1	0-1740405-1	-	-	4.95	

Schnitt SECTION C-C

THIS DRAWING IS A CONTROLLED DOCUMENT. DATE OF IMPLEMENTATION: 19 FEB 2019. APPROVED FOR RELEASE: 19 FEB 2019. THIS DRAWING IS UNPUBLISHED. VERSTÄRKTE UNVERÖFFENTLICHTE ZEICHNUNG. RELEASED FOR PUBLICATION. FÜR DEN VERKEHR BEFREIT. MATED WITH. MIT BELEGUNG.

OWNER: M. Ottenloch 28NOV01  
 CHK: G. Bartosch 28NOV01  
 APVD: Th. Klenner 28NOV01

PRODUCT SPEC: 108-18652  
 VERABREITUNGSSPEZ: 114-18288-1

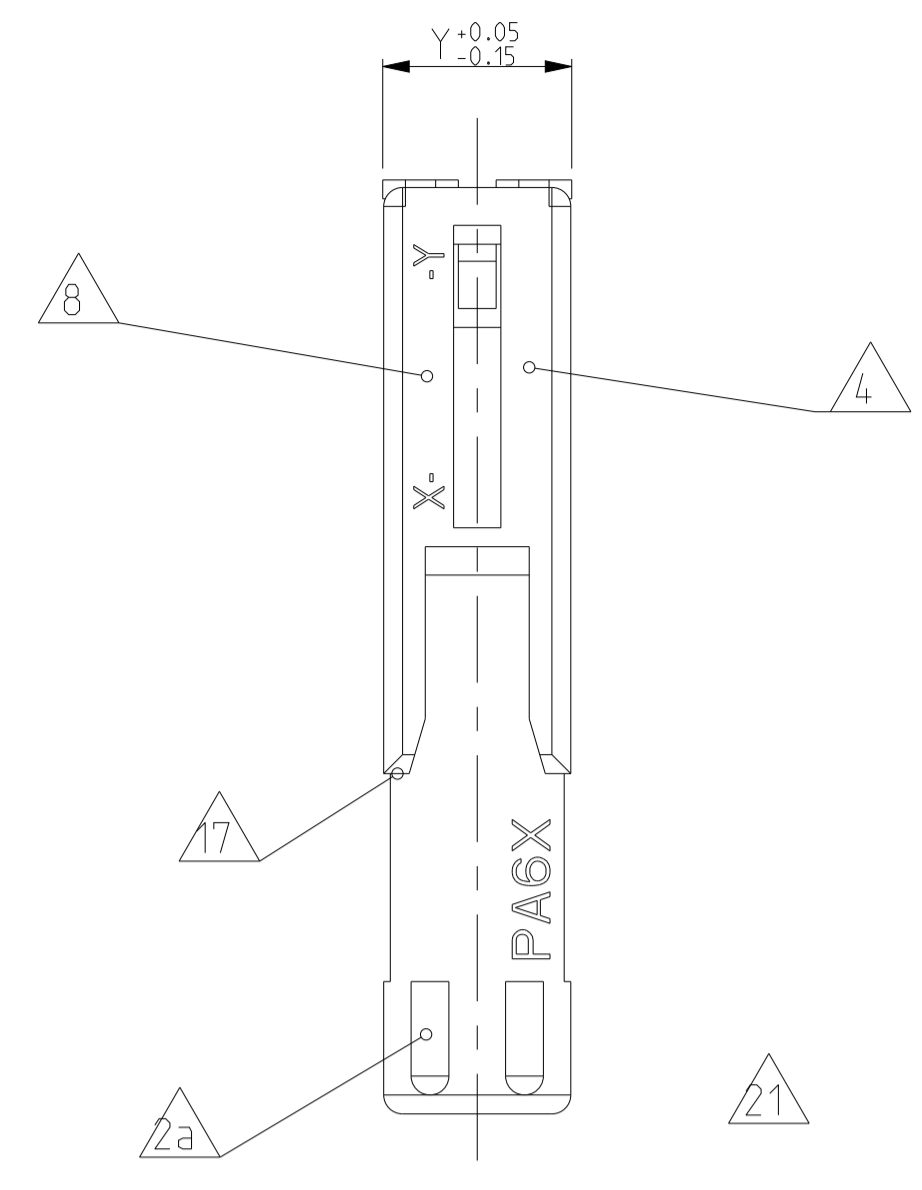
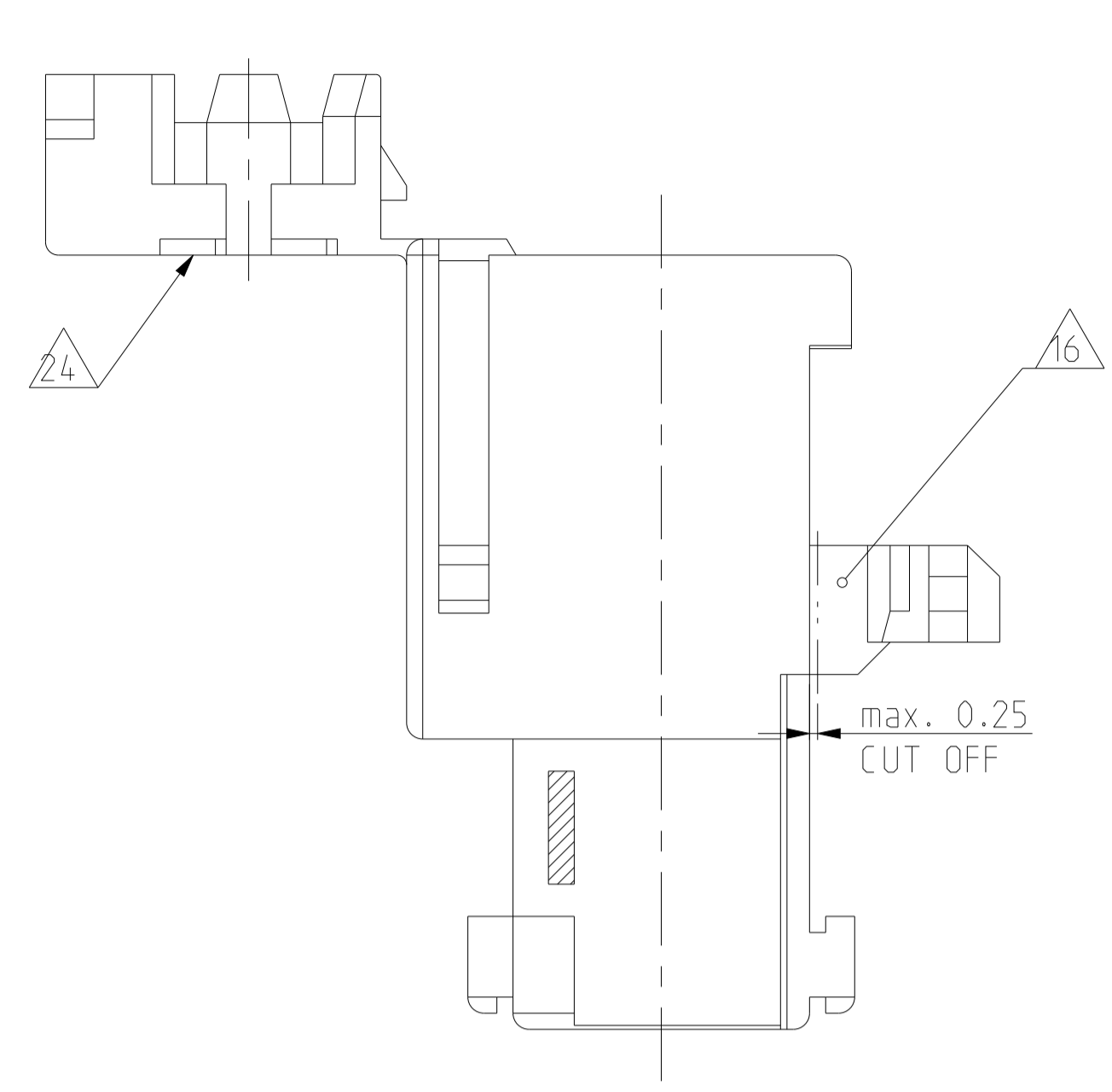
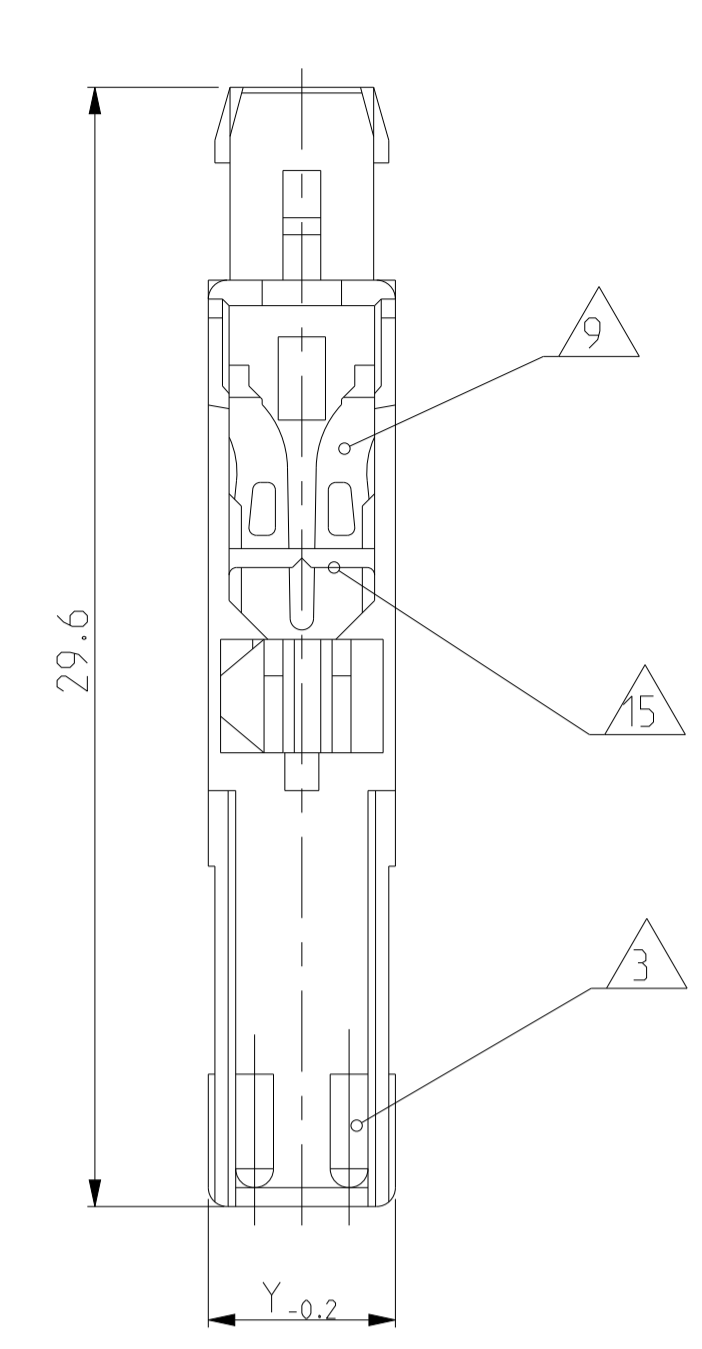
MATERIAL: PA6

TE Connectivity

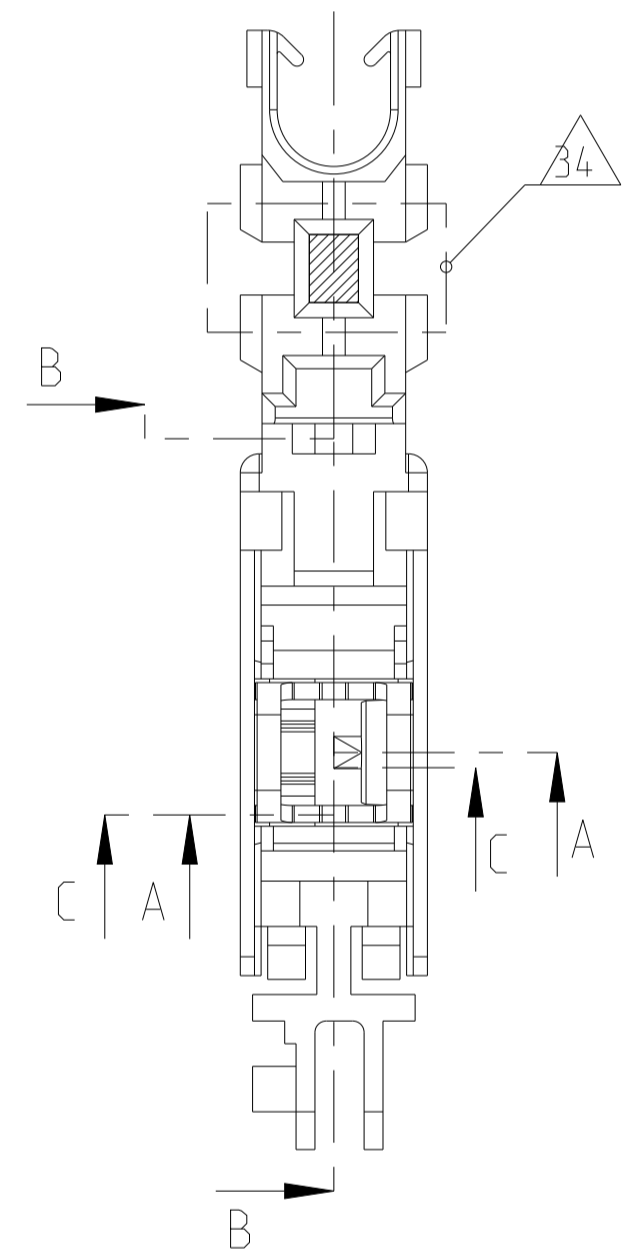
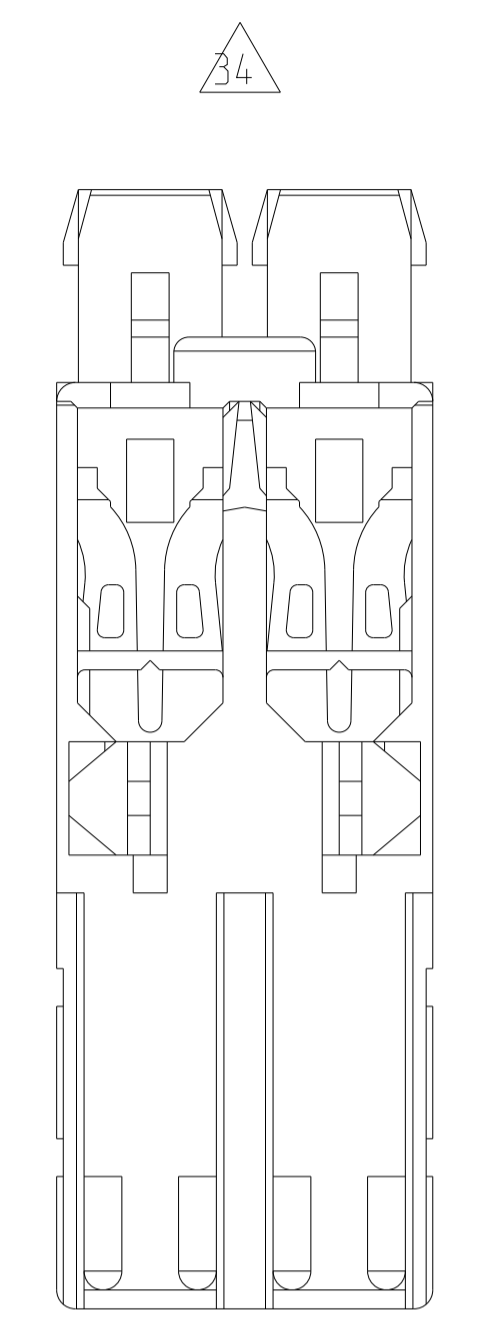
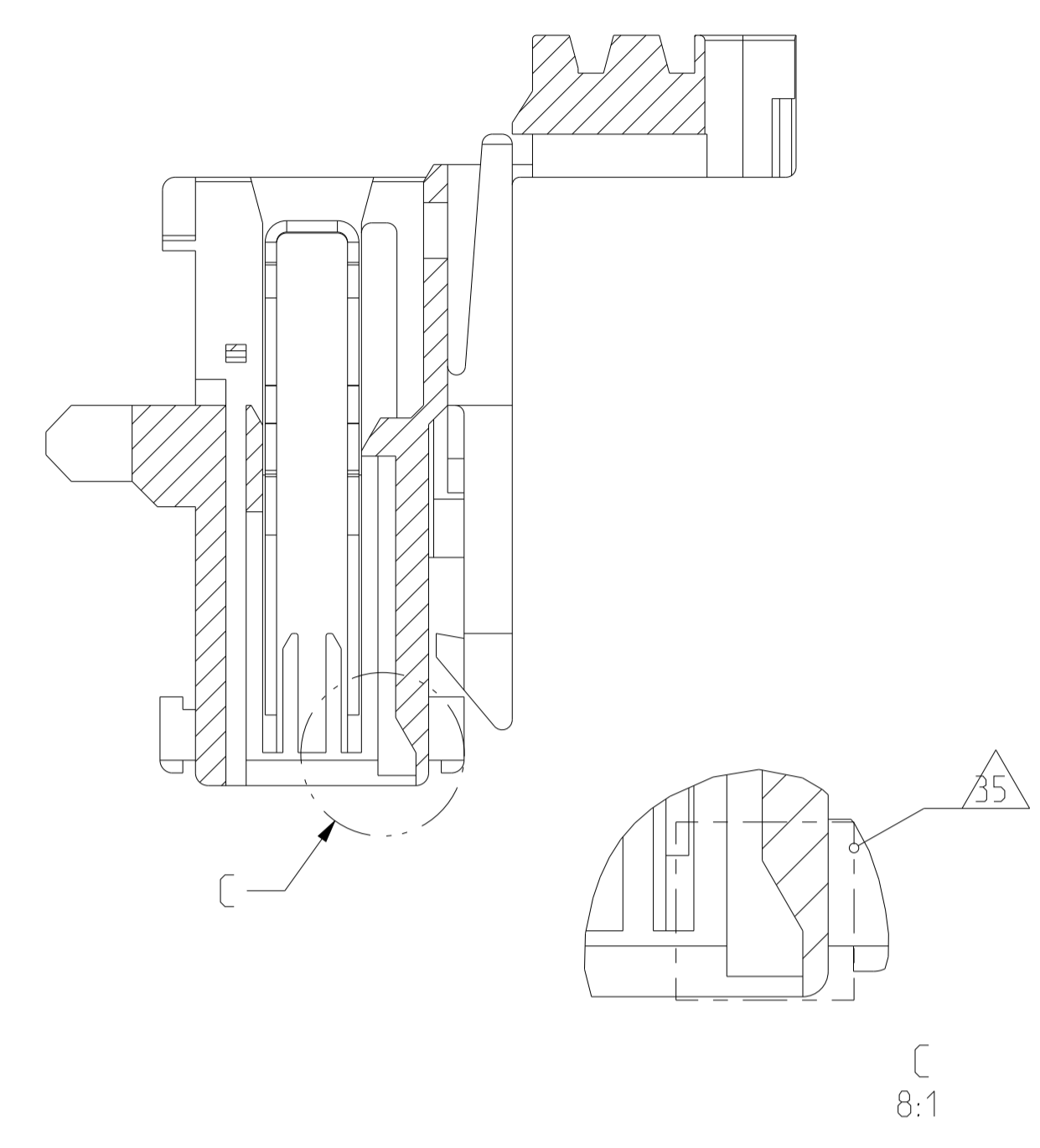
1-10pos. AMP multifitting Mark II  
 ASSEMBLY PITCH 5mm  
 TAB VERSION

SIZE: A1  
 CAGE CODE: 00779  
 DRAWING NO: 114-18288-1  
 SCALE: MASSSTAB 4:1  
 SHEET: 1 OF 2  
 REV: K20

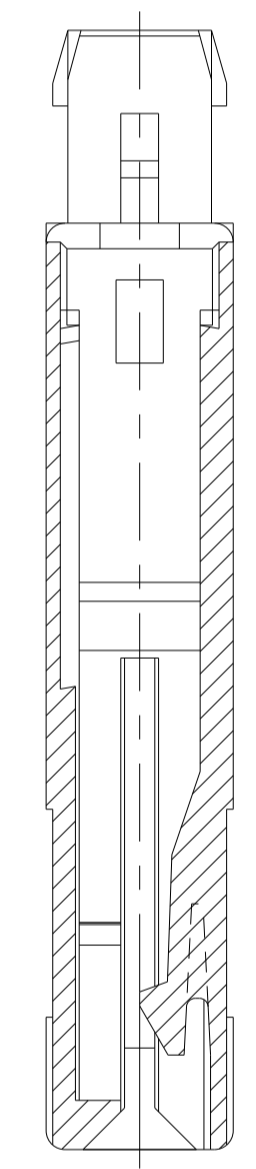
LOC	DIST	P	LTN	REVISIONS ÄNDERUNGEN	DATE	DWN	APVD
A1	-	-	-	DESCRIPTION BESCHREIBUNG	-	-	-
PRODUCT NO.:				SEE SHEET 1			



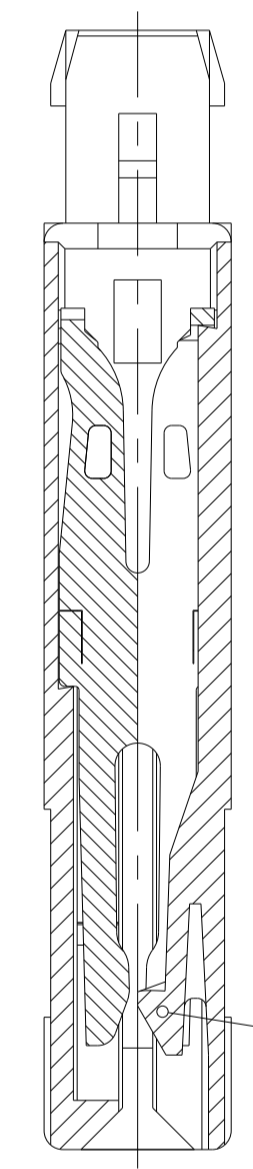
ALTERNATE GEOMETRY IN HOUSING CAVITY <sup>35</sup>



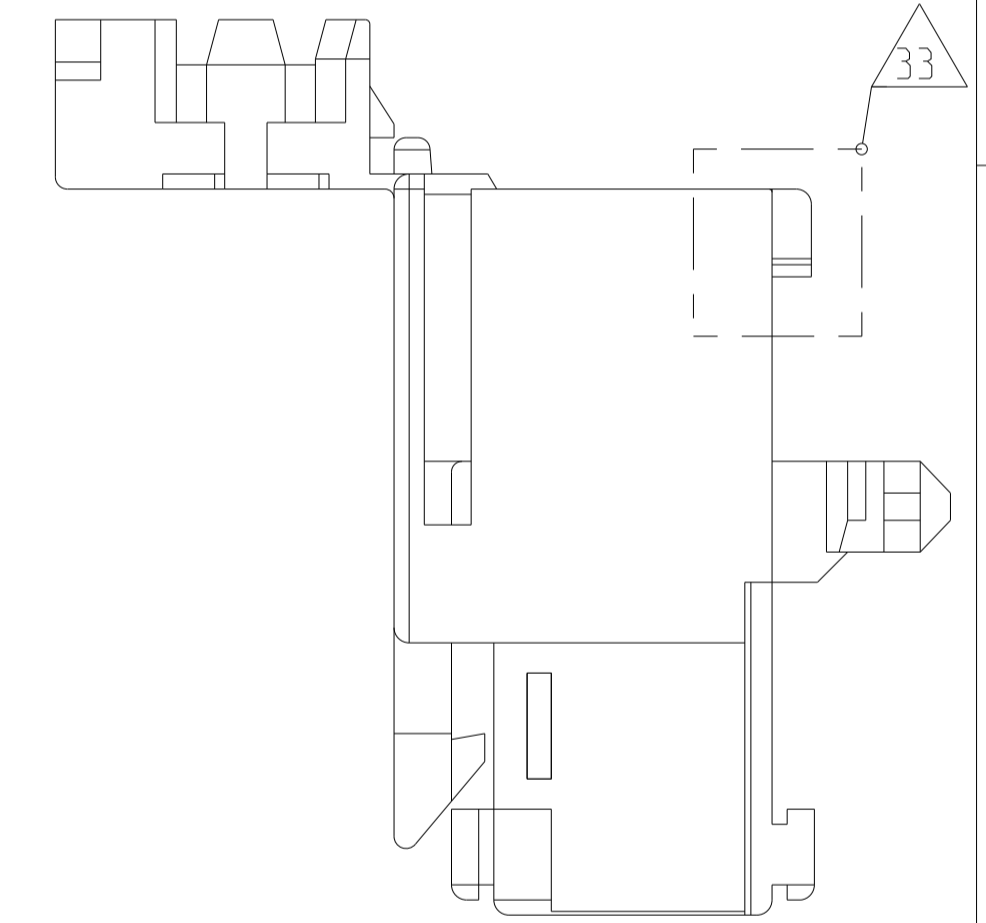
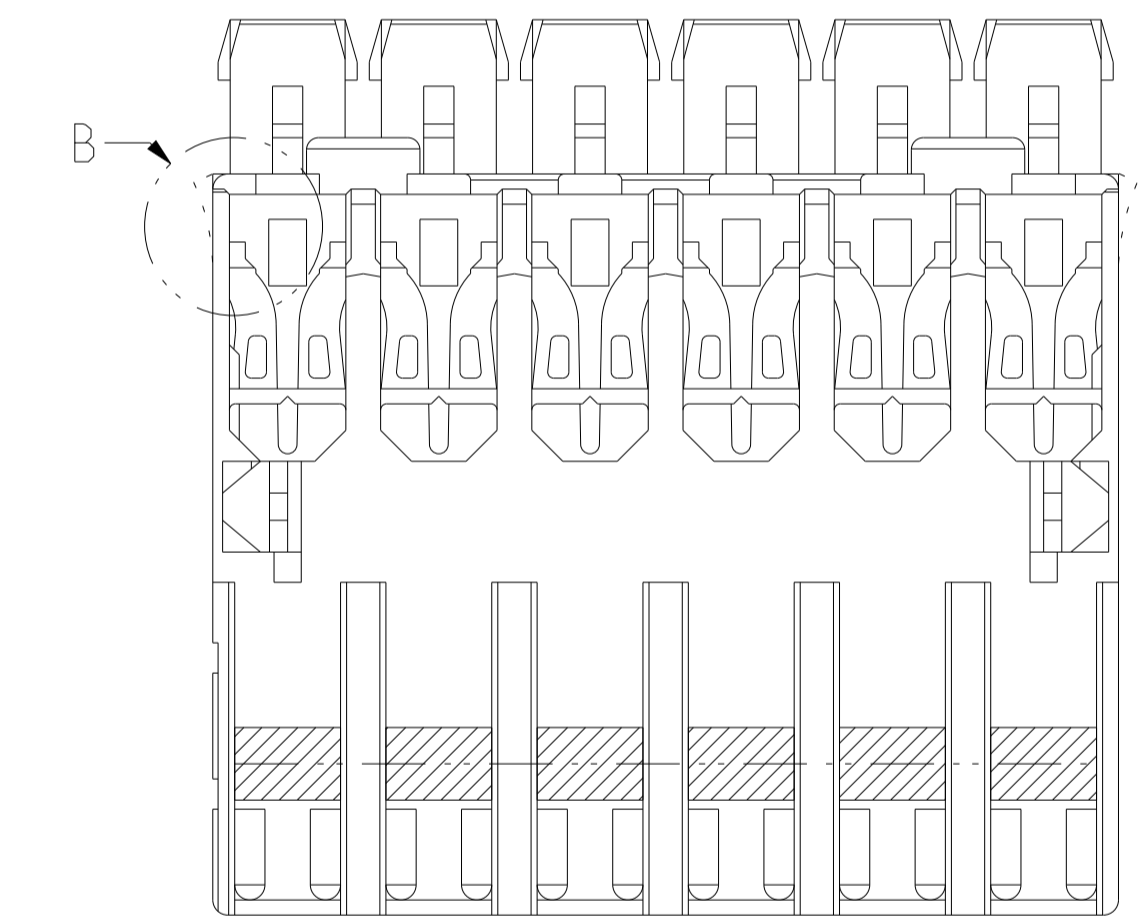
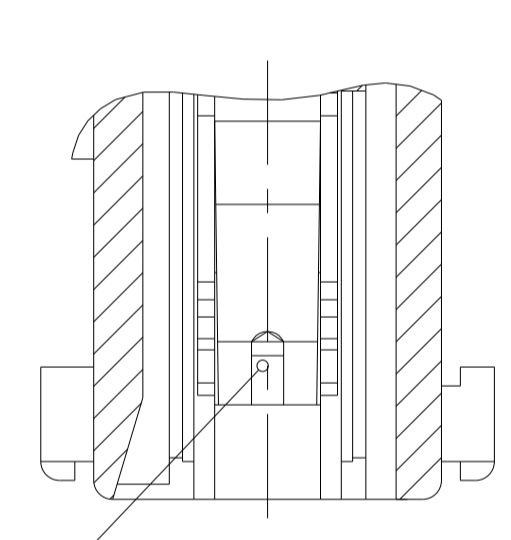
SECTION A-A  
Schnitt



SECTION C-C  
Schnitt

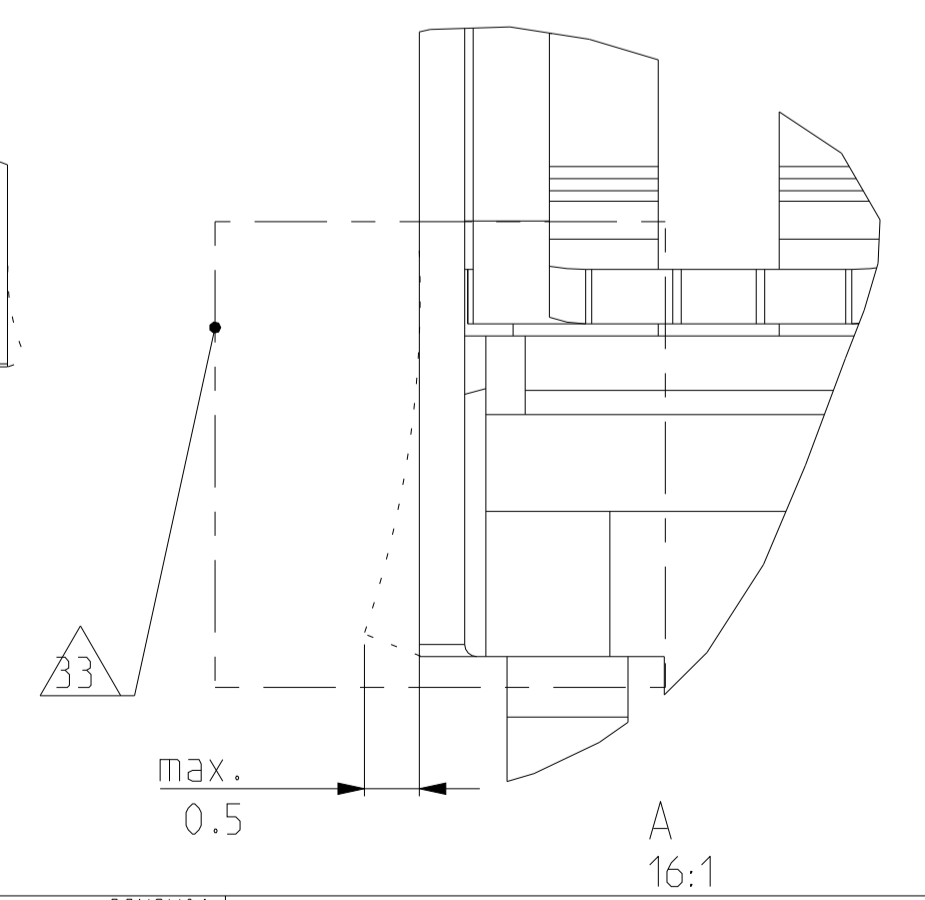
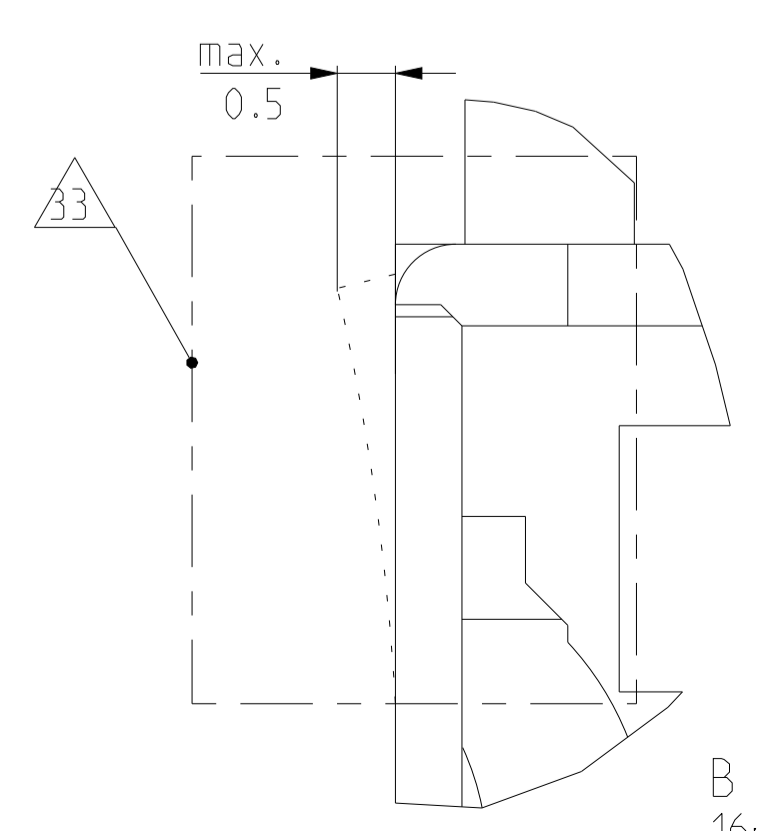


SECTION B-B  
Schnitt



UL94-V0 & GWEPT 750°C NO FLAME <sup>39</sup> <sup>36</sup>					
10	NATURAL	1-2395164-0	1-2393854-0	45	49.95
9		0-2395164-9	0-2393854-9	40	44.95
8		0-2395164-8	0-2393854-8	35	39.95
7		0-2395164-7	0-2393854-7	30	34.95
6		0-2395164-6	0-2393854-6	25	29.95
5		0-2395164-5	0-2393854-5	20	24.95
4		0-2395164-4	0-2393854-4	15	19.95
3		0-2395164-3	0-2393854-3	10	14.95
2 <sup>19</sup>		0-2395164-2	0-2393854-2	5	9.95
1		0-2395164-1	0-2393854-1	-	4.95
POS.	COLOR	<sup>8</sup> HOUSING P/N	<sup>9</sup> <sup>12</sup> ASSY P/N	DIM "X"	DIM "Y"

NOTES & TABLES, SEE SHEET 1  
 Notizen & Tabellen, siehe Blatt 1



UL94-V0 & GWEPT 750°C no flame <sup>39</sup>					
3	natural	2-1534071-3	2366308-3 <sup>40</sup>	10	14.5
POS.	COLOR	HOUSING P/N <sup>8</sup>	ASSY P/N <sup>9</sup> <sup>12</sup>	DIM "X"	DIM "Y"

THIS DRAWING IS A CONTROLLED DOCUMENT.  
 DIESER ZEICHNUNGSDRUCK IST EIN KONTROLLIERTES DOKUMENT.  
 ANSCHAUEN SIE DIE TECHNISCHE INFORMATION ÜBER DIE VERFAHREN FÜR DIE ERSTELLUNG VON ZEICHNUNGEN UND VERFAHREN FÜR DIE ERSTELLUNG VON ZEICHNUNGEN.  
 TECHNISCHE INFORMATION ÜBER DIE VERFAHREN FÜR DIE ERSTELLUNG VON ZEICHNUNGEN UND VERFAHREN FÜR DIE ERSTELLUNG VON ZEICHNUNGEN.

DIMENSIONS MASSENHEITEN mm	TOLERANCES UNLESS OTHERWISE SPECIFIED: ALLE DIMENSIONEN UNLESS OTHERWISE SPECIFIED:	DWN M. Ottenloch	28NOV01
0 PLC ±0.2	OTHERWISE SPECIFIED:	CHK G. Bartosch	28NOV01
1 PLC ±		APVD Tn. Klenner	28NOV01
2 PLC ±		PRODUCT SPEC	
3 PLC ±		PRODUCT SPEC	
4 PLC ±		APPLICATION SPEC	
ANGLES/WINKEL FINISH/OBERFLÄCHE/FARBE		NAME	1-10pos. AMP multifitting Mark II ASSEMBLY PITCH 5mm TAB VERSION
MATERIAL		SIZE	A1
		CAGE CODE	00779
		DRAWING NO.	1534072
		RESTRICTED TO	NR. FUER
		WEIGHT	
		GEWICHT	
		CUSTOMER DRAWING	KUNDENZEICHNUNG
		SCALE	4:1
		SHEET	2
		OF	2
		REV	K20

# Mouser Electronics

Authorized Distributor

Click to View Pricing, Inventory, Delivery & Lifecycle Information:

[TE Connectivity:](#)

[1534072-3](#)