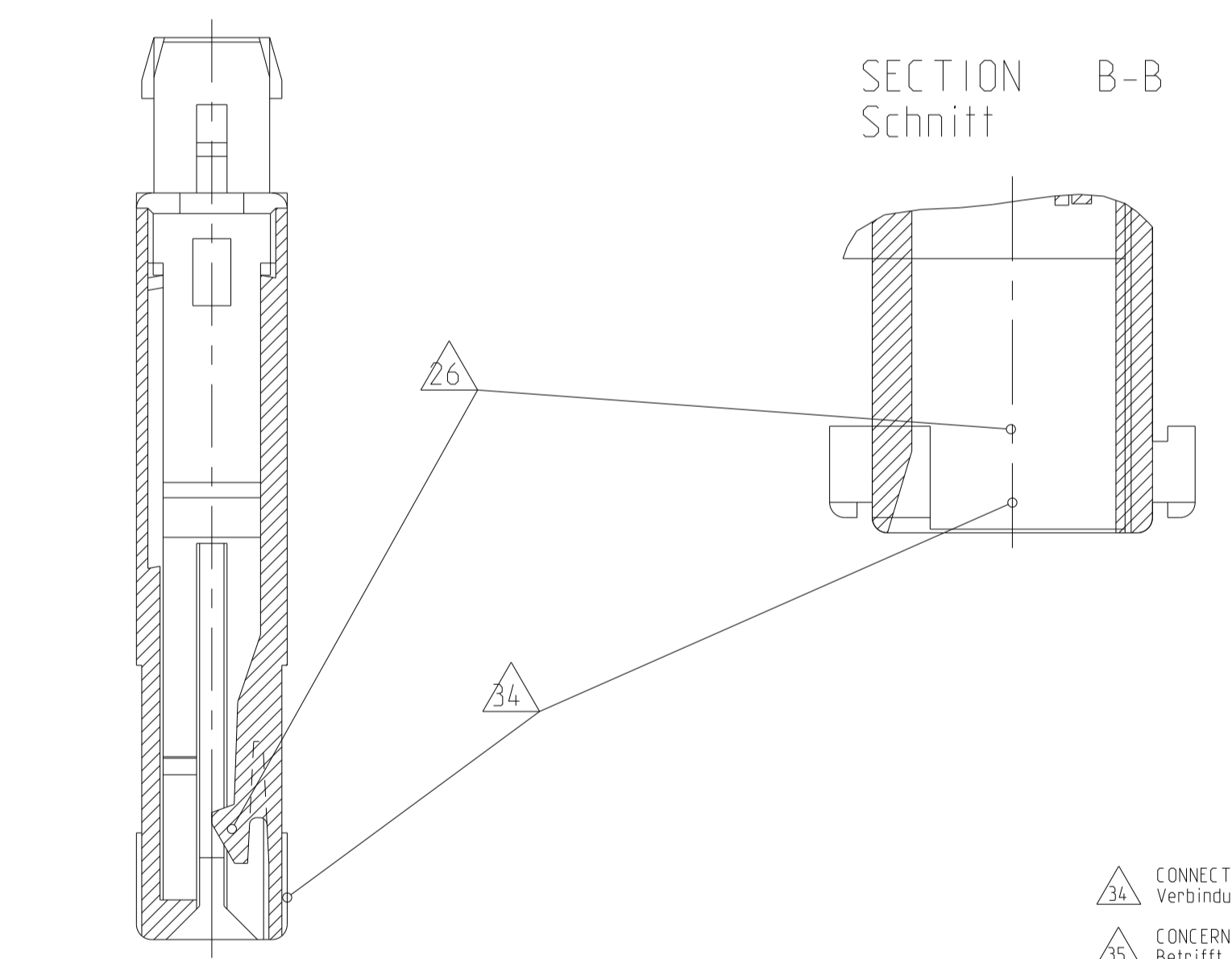
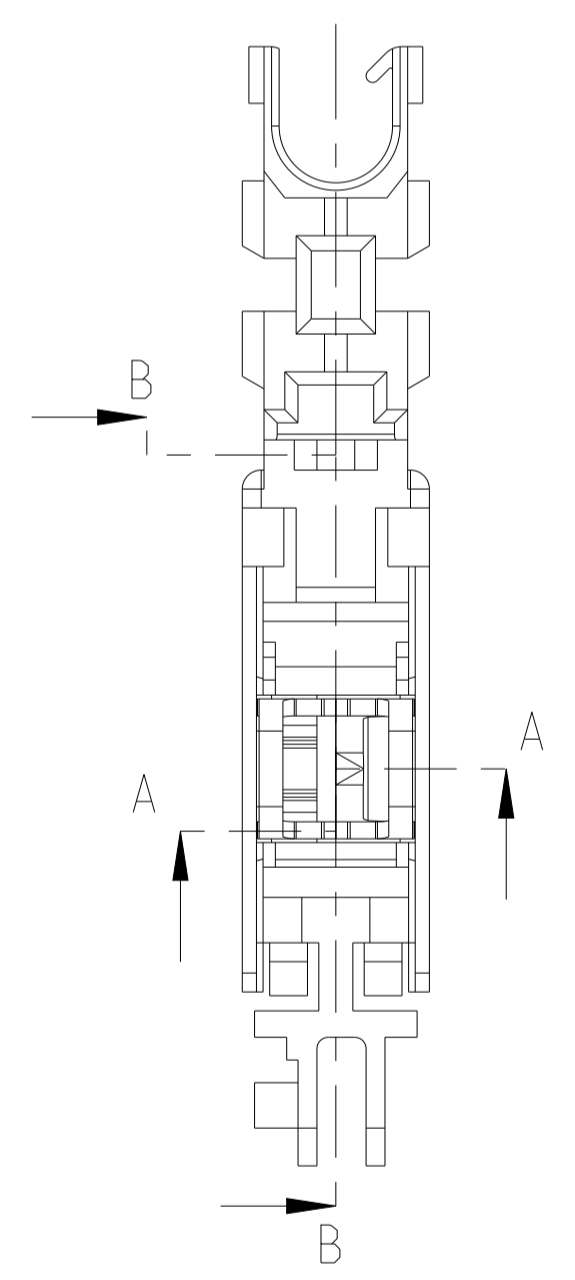
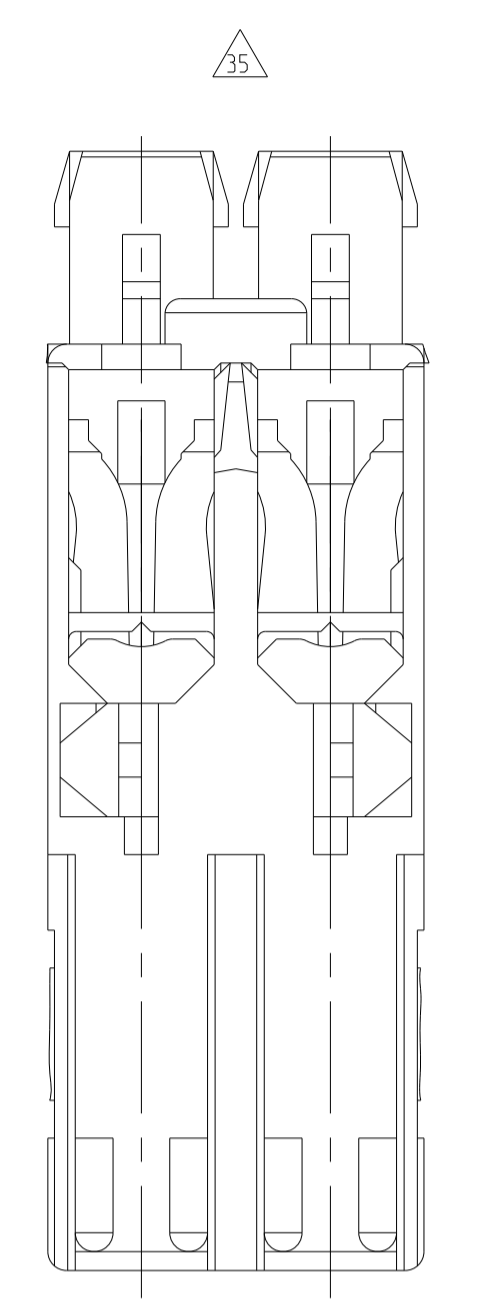
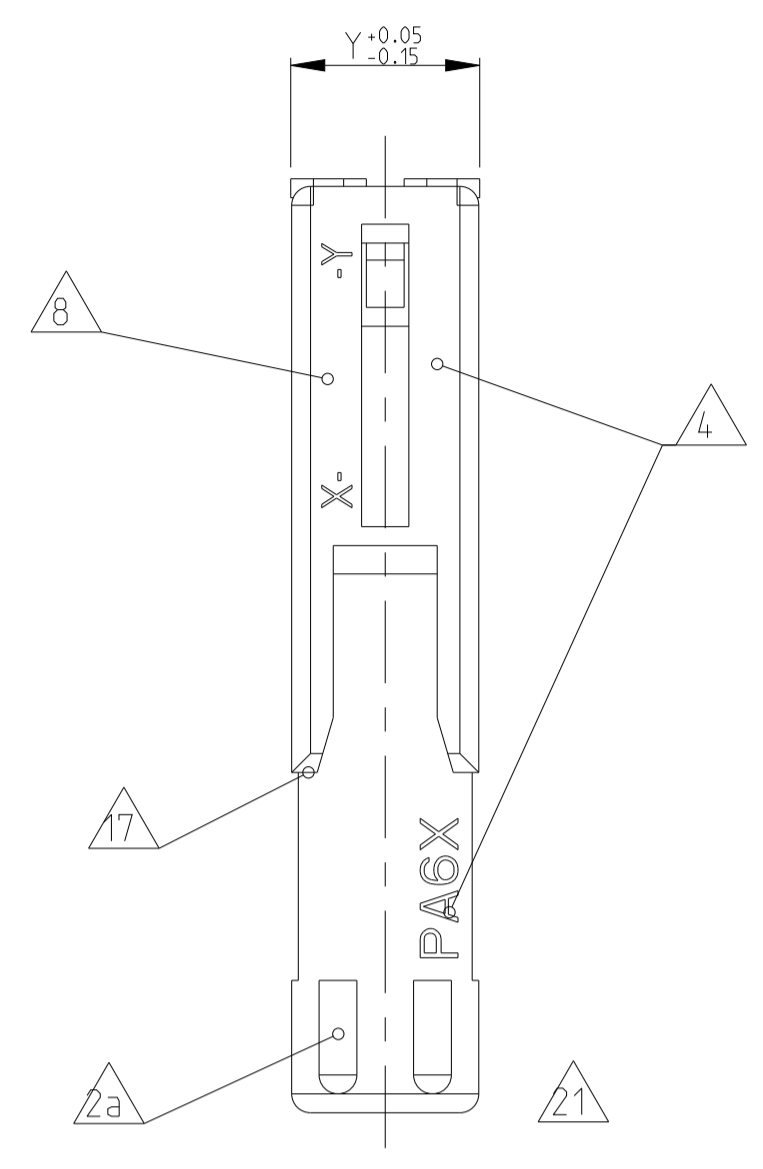
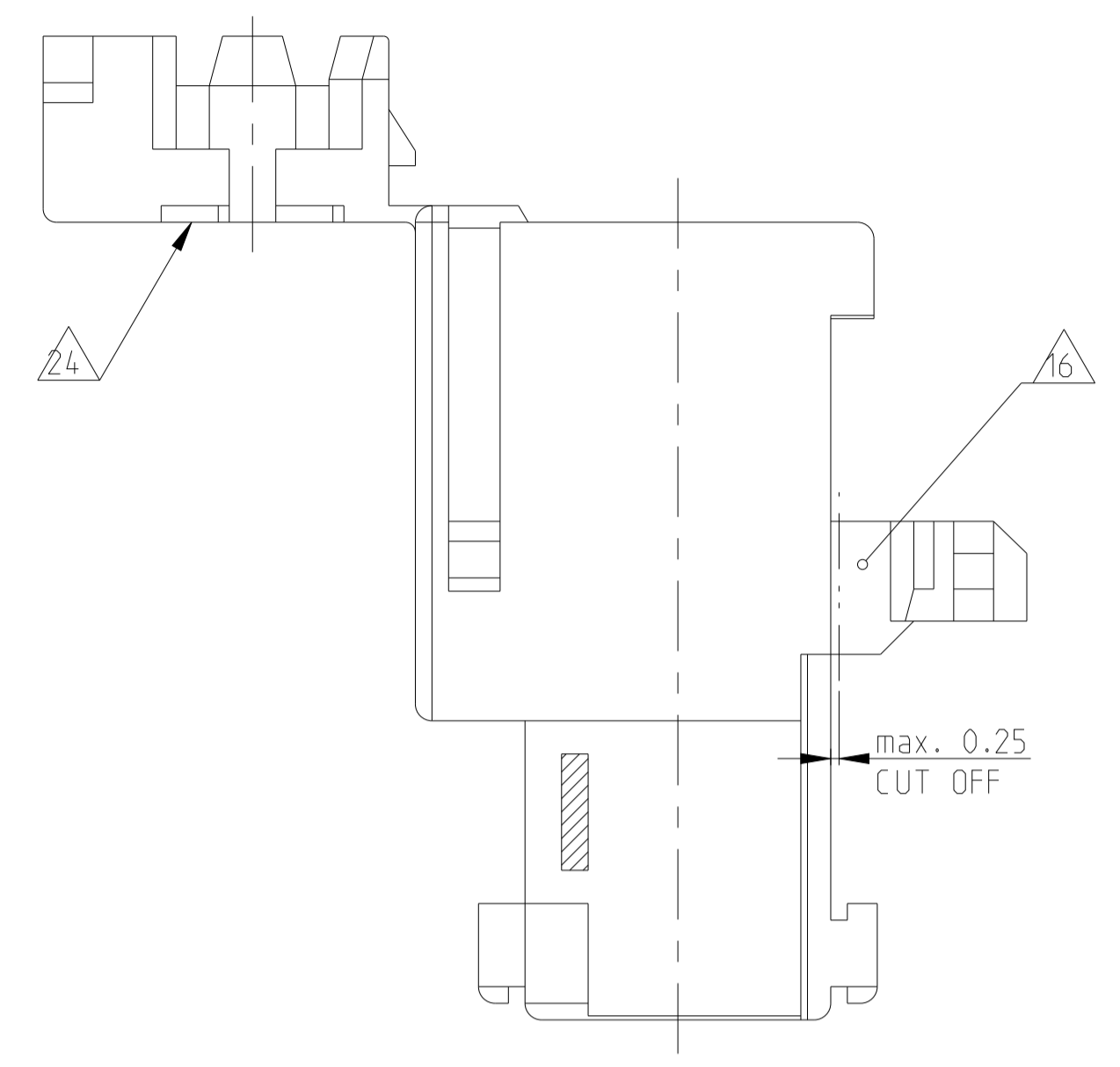
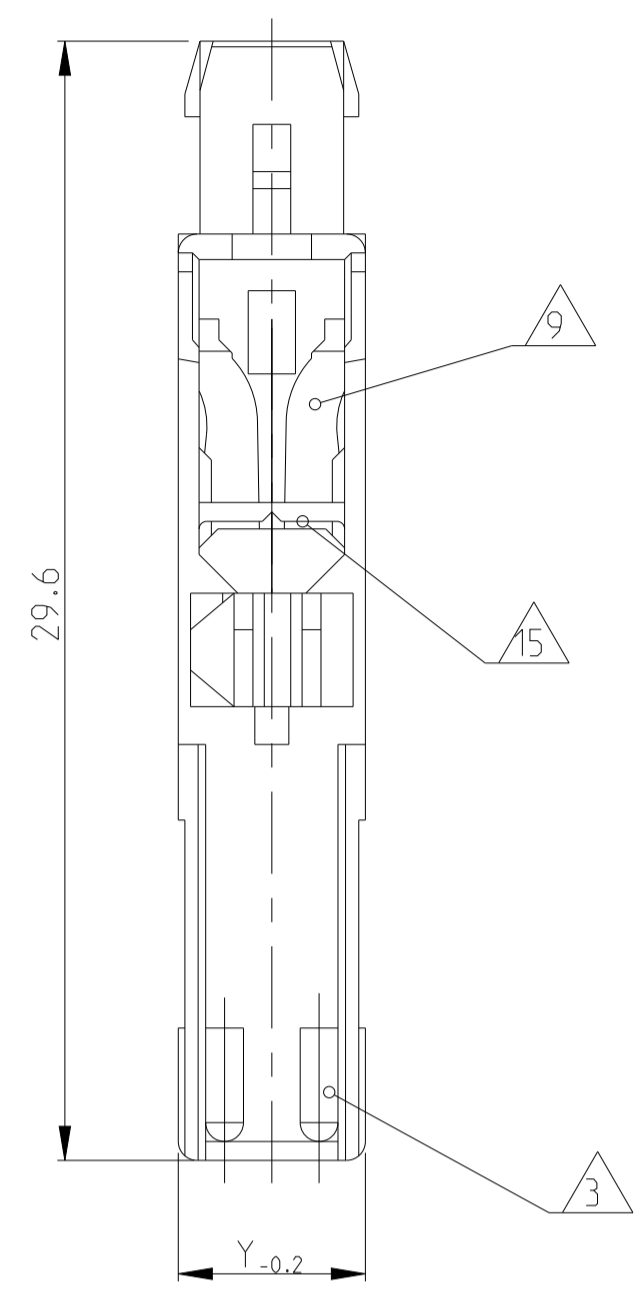
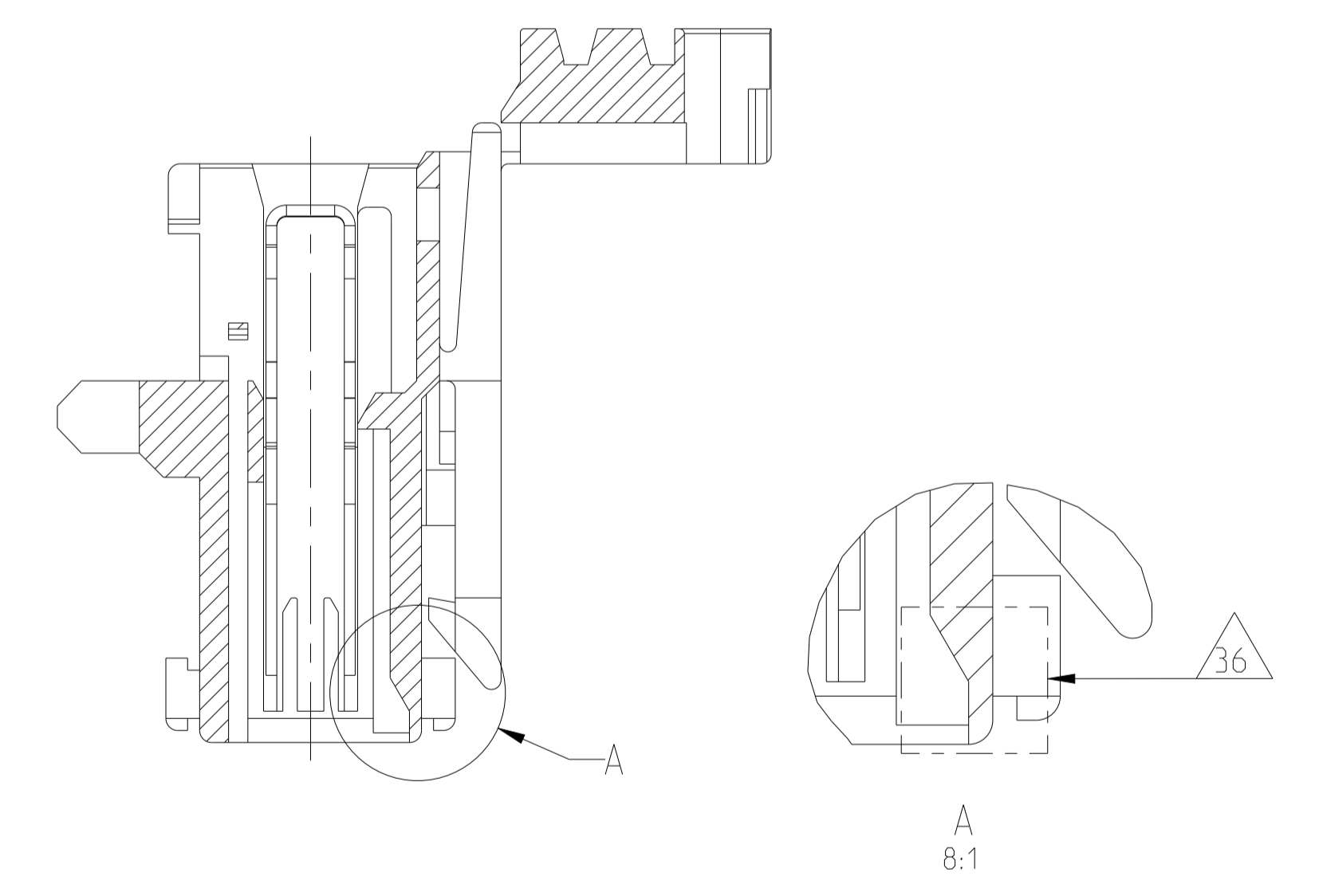


| LOC | DIST | REV | DATE | BY | APPV |
|--------------|------|-------------|------|----|------|
| A1 | - | 1 | - | - | - |
| PRODUCT NO.: | | SEE SHEET 1 | | | |



SECTION A-A
 Schnitt
 WITHOUT CONTACT
 Ohne Kontakt

ALTERNATE GEOMETRY IN HOUSING CAVITY 36



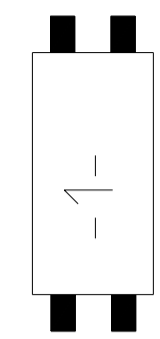
- 34 CONNECTION WITH TAB HEADER, SEE PN C97-52824-1000
 Verbindung mit Tab Wanne, siehe PN C97-52824-1000
- 35 CONCERNS ONLY 2 POS. VERSIONS (CHAMFERS ON MIDDLE WALL ADDED) AND 16 A VERSIONS (WIRE SUPPORT CHANGED)
 Betrifft nur 2 pol. Varianten (Fase an mittl. Rippe hinzu) und 16A Versionen (Drahtauflage geändert)
- 36 ALTERNATE GEOMETRY IN HOUSING CAVITY IS PERMITTED FOR ALL VERSIONS UNTIL FURTHER NOTICE.
 SEE SHEET 2 OF 2
- 37 CAVITY LOADED WITH CONTACT FOR DGB 1.0-1.5mm² (CuSn32n9 SELECTIVE SILVER)
- 38 -
- 39 -
- 40 -
- 41 PRELIMINARY PART - NOT YET RELEASED FOR PRODUCTION
- 42 HOUSING MATERIAL PA6.6, UL-VO GWT 750 NO FLAME
 Gehäuse Material PA6.6, UL-VO GWT 750 KEINE FLAMME
- 43 CAVITY LOADED WITH CONTACT FOR DGB 1.0-1.5mm² (CuSn32n9 POSTSILVERED)
 Kammer bestueckt mit Kontakt fuer DGB 1.0-1.5mm² (CuSn32n9 postsilvered)
- 44 BLUE COLOR CODE (STRIP) FOR PARTS X-2178661-X ONLY. PRESENT WHERE INDICATED BY THIS NOTE.

NOTES & TABLES, SEE SHEET 1
 Notizen & Tabellen, siehe Blatt 1

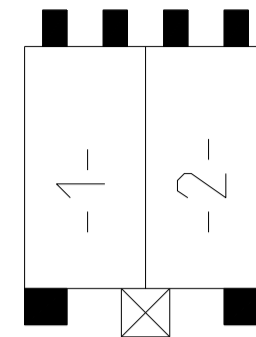
| | | | |
|--|--|-----------------------------------|--|
| THIS DRAWING IS A CONTROLLED DOCUMENT. <small>DIETES ZIEHUNGSZEICHNUNG WIRD DURCH AMP KONTROLLIERT. ANÄNDERUNG ZU DEN TECHNISCHEN DATENBLÄTTEN SIND ÜBERWACHT. DEN ÄNDERUNGSSTAND ANZEIGENDE STRICHEN SIND ANGEZEIGT.</small> | | OWN M. Orlentloch 18AUG2000 | TE Connectivity |
| DIMENSIONS: MASSENHEITEN: mm TOLERANCES UNLESS OTHERWISE SPECIFIED: ALLE DIMENSIONEN 0 PLC ±0.2 1 PLC ± 2 PLC ± 3 PLC ± 4 PLC ± ANGLES/WINKEL: ±1° FINISH/SCHLEIFLÄCHE/FARBE: - | | CHK G. Bartosch 18AUG2000 | |
| MATERIAL: - WEIGHT: - GEWICHT: - | | APVD Th. Klenner 18AUG2000 | NAME 1-4pos. AMP multifitting Mark II ASSEMBLY PITCH 5mm TAB VERSION |
| Customer Drawing | | SIZE A1 | RESTRICTED TO NUR FUER |
| | | CAGE CODE 00779 | DRAWING NO. 1241171 |
| | | SCALE 5:1 | SHEET 2 OF 3 |
| | | REVISIONS REV. NO. 12 | |

THIS DRAWING IS UNPUBLISHED
 VERFAHRENE UNVERÖFFENTLICHTE ZEICHNUNG
 RELEASED FOR PUBLICATION
 FÜR DIE VERÖFFENTLICHUNG
 MATED WITH
 PASSEND ZU
 COPYRIGHT copyright_date y
 ALL RIGHTS RESERVED
 ALLE RECHTE VORBEHALTEN.

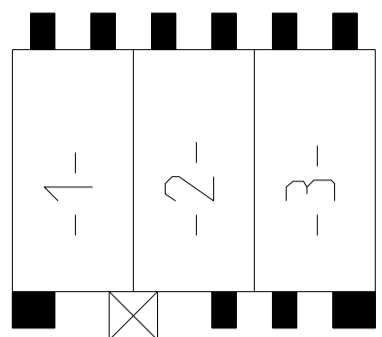
| LOC | DIST | REVISIONS | | | DATE | DWN | APVD |
|-----|------|-------------|-------------|--|------|-----|------|
| A1 | - | ANORDNER | DESCRIPTION | | | | |
| | | ANORDNER | | | | | |
| | | DESCRIPTION | | | | | |
| | | ANORDNER | | | | | |
| | | DESCRIPTION | | | | | |



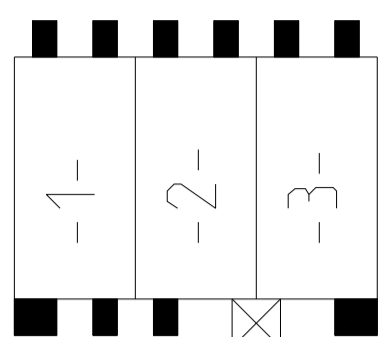
PN 2375147-1



PN 2375147-2

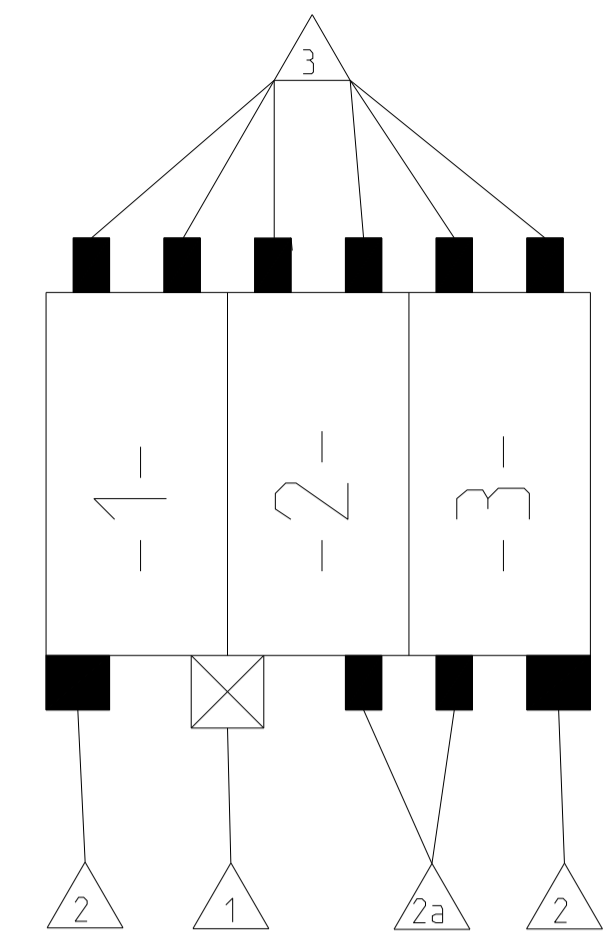


PN 2375147-3



PN 1-2375147-3

Beispiel:



VO + GWT VERSION WITH SILVER PLATING

| | | | |
|----------------------------|----------------------|---------------------|---------------------|
| 1-2369961-3 | 1-2375147-3 | 10 | 14.95 |
| 2369961-3 | 2375147-2 | 10 | 14.95 |
| 2369961-2 | 2375147-2 | 5 | 9.95 |
| 2369961-1 | 2375147-1 | - | 4.95 |
| HOUSING-NO. Gehäuse-Nr. | ASSY NO. Assy Nr. | DIM "X" Mass "X" | DIM "Y" Mass "Y" |

NOTES & TABLES. SEE SHEET 1
Notizen & Tabellen, siehe Blatt 1

| | | | | | | | |
|--|--|---|--|--|--|--------------------------|-------------|
| THIS DRAWING IS A CONTROLLED DOCUMENT. <small>BEI DER DIMENSIONIERUNG WIRD STETS AUF NEUTRALITÄT VERWIESEN. ANMERKEN: IN DER TECHNISCHEN ZEICHNUNG SIND DIE VERHÄLTNISSÄTZE DER ANGELEGENHEITEN KENNZEICHENSTÄTTE FÜR DIE ANGELEGENHEITEN</small> | | DWN M. G.Bantusch | 18AUG2000 | TE Connectivity | | | |
| DIMENSIONS: MASSENHEITEN: mm | | TOLERANCES UNLESS OTHERWISE SPECIFIED: ALLE DIMENSIONEN | 0 PLC ±0.2 1 PLC ±- 2 PLC ±- 3 PLC ±- 4 PLC ±- ANGLES/WINKEL ±1° FINISH/OBERFLÄCHE/FARBE | APVD Th.Klenner PRODUCT SPEC 108-18652 APPLICATION SPEC VERARBEITUNGSSPEZ. 114-18288 | NAME 1-4pos. AMP multifitting Mark II ASSEMBLY PITCH 5mm TAB VERSION | RESTRICTED TO MRA PUR | |
| MATERIAL - | | WEIGHT GEWICHT - | CUSTOMER DRAWING /KUNDENZEICHNUNG | SCALE MASSSTAB 5:1 | SHEET BLATT 3 | OF VON 3 | REV. K12 |

Mouser Electronics

Authorized Distributor

Click to View Pricing, Inventory, Delivery & Lifecycle Information:

[TE Connectivity:](#)

[1534073-2](#) [1534073-3](#)