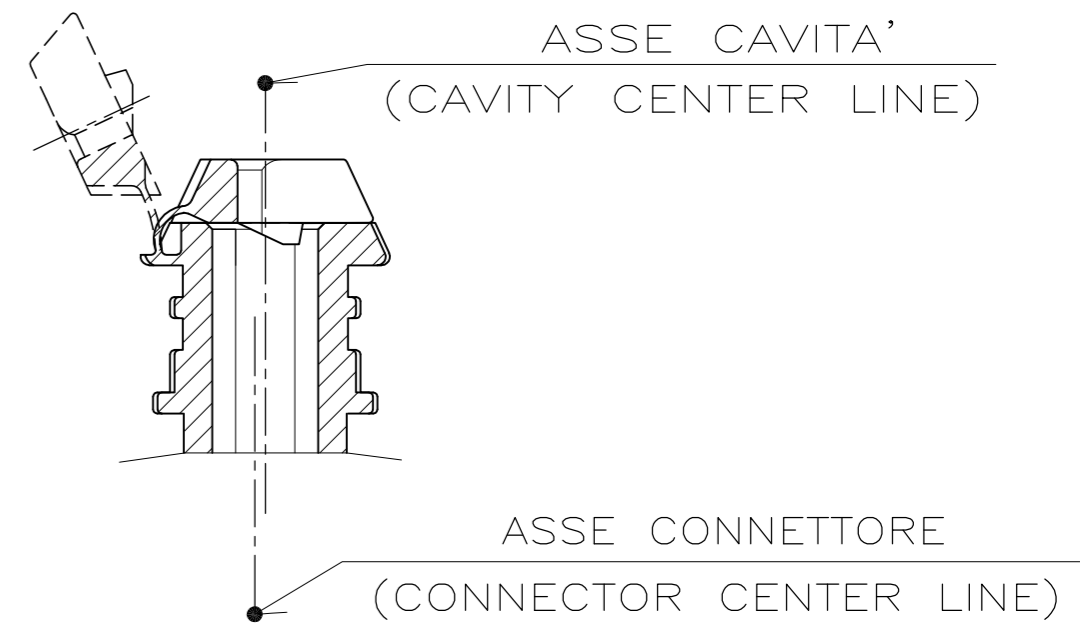
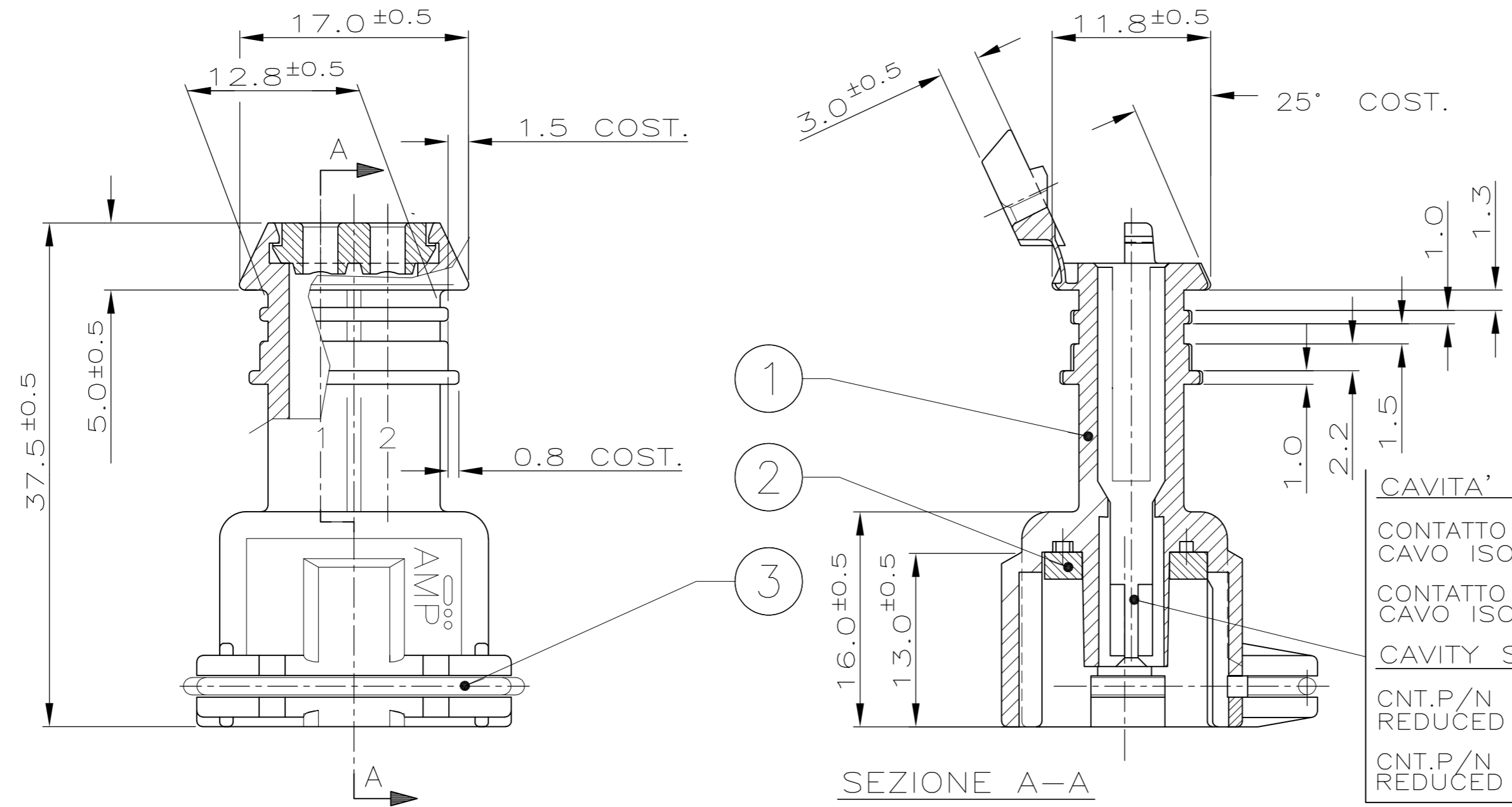


THIS DRAWING IS UNPUBLISHED.
 QUESTO DISEGNO NON DEVE ESSERE DIVULGATO O RIPRODOTTO.
 RELEASED FOR PUBLICATION
 E' CONSENTITA LA DIVULGAZIONE
 ALL RIGHTS RESERVED.
 TUTTI I DIRITTI SONO RISERVATI

LOC	DIST	P	LTR REV	REVISIONI REVISIONI	DESCRIPTION DESCRIZIONE	DATE DATA	DWN DIS	APVD APP
I	-			C1	REVISED PER ECO-11-005033	30MAR11	RK	HMR
				D	ECR-14-003472	24MAR14	MP	MG
				D1	REVISED PER ECO-20-003218	13MAY2020	AP	VN

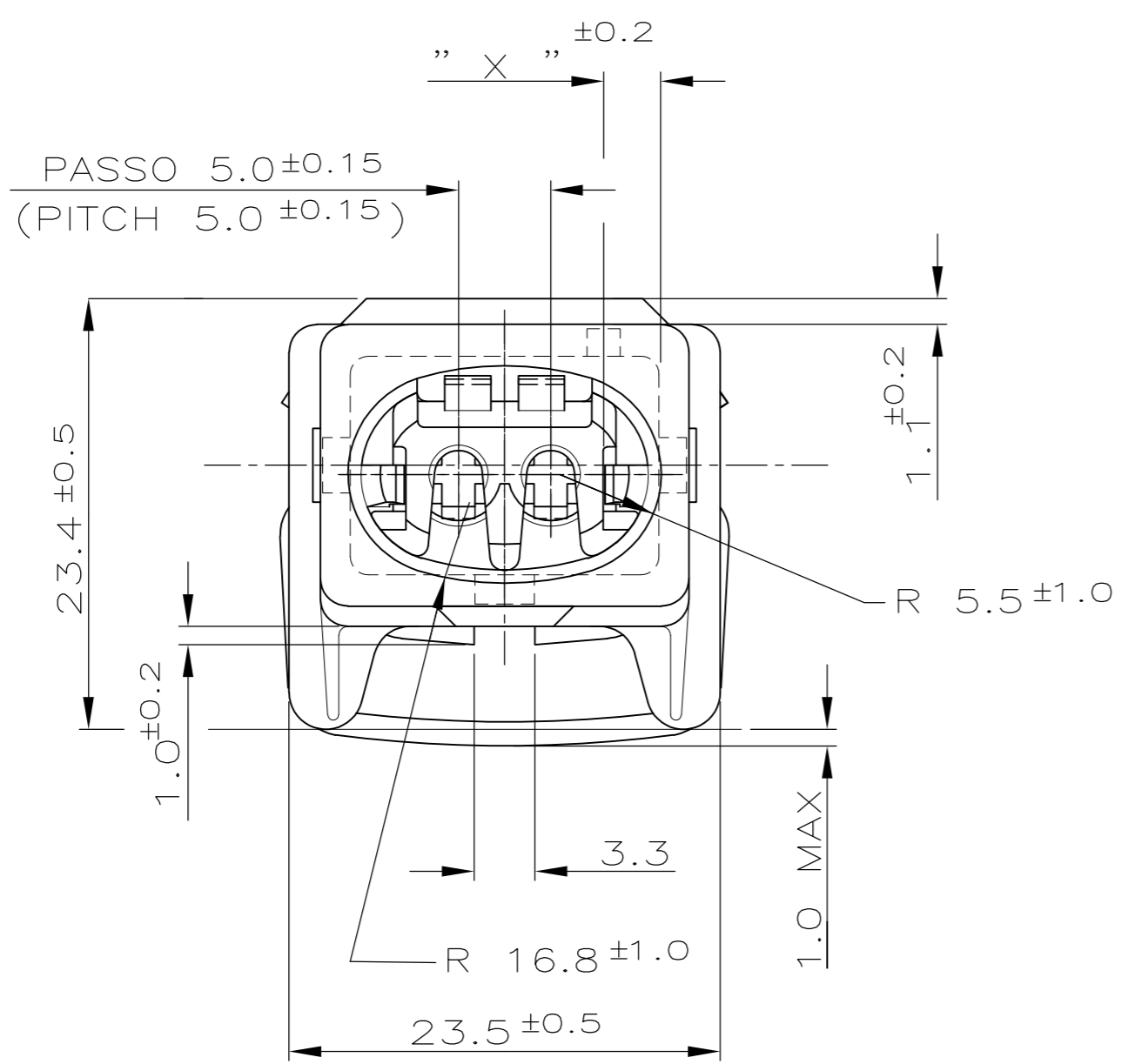
CONNETTORE TIPO A (CON MOLLA DI RITEGNO ESTERNA)
 CONNECTOR TYPE A (WITH EXTERNAL SPRING)



CAVITA' ADATTA PER TERMINALI JUNIOR POWER TIMER:
 CONTATTO P/N 929939-1 0 -3 CON GOMMINO P/N 828904-1,
 CAVO ISOLANTE RIDOTTO ϕ 1.5-2.1mm; SEZIONE 0.5-1.0mm²
 CONTATTO P/N 929937-1 0 -3 CON GOMMINO P/N 828905-1,
 CAVO ISOLANTE RIDOTTO ϕ 2.2-3.0mm; SEZIONE 1.5-2.5mm²
 CAVITY SUITABLE FOR JUNIOR POWER TIMER CONTACT:
 CNT.P/N 929939-1 OR -3 PLUS WIRE SEAL P/N 828904-1
 REDUCED INS. CABLE ϕ 1.5-2.1mm; WIRE RANGE 0.5-1.0mm²
 CNT.P/N 929937-1 OR -3 PLUS WIRE SEAL P/N 828905-1
 REDUCED INS. CABLE ϕ 2.2-3.0mm; WIRE RANGE 1.5-2.5mm²

SEZIONE A-A
 (SECTION A-A)

1) DIFFERISCE DAL ..-1 ESCLUSIVAMENTE PER IL PACKAGING
 (DIFFERS FROM ..-1 ONLY FOR PACKAGING DETAILS)
 2) PER DIMENSIONI CONTROPARTE VEDERE FOGLIO 2 .
 (FOR COUNTERPART DIMENSIONS SEE SHEET 2).



OBSOLETE	NUMERO PART. N°	COLORE COLOR	N° (ITEM)	FINITURA / COLORE (FINISH / COLOUR)	MATERIALE (MATERIAL)	DESCRIZIONE (DESCRIPTION)
4.9	MARRONE(BROWN)	2-282682-1	1			
3.1	GIALLO(YELLOW)	282685-1				
12.1	BIANCO (WHITE)	282684-1	3	///////	ACCIAIO INOX (STAINLESS STEEL)	MOLLA (SPRING)
10.3	BLU (BLUE)	282683-1				
4.9	MARRONE(BROWN)	282682-1	2	NATURALE (NATURAL)	GOMMA SILICONICA (SILICONE RUBBER)	GUARNIZIONE (RUBBER GASKET)
6.7	VERDE(GREEN)	282681-1				
8.5	GRIGIO(GREY)	282680-1	1	///////	PA 6.6	BLOCCHETTO (HOUSING)
" X "	COLORE COLOR	NUMERO PART. N°	N° (ITEM)	FINITURA / COLORE (FINISH / COLOUR)	MATERIALE (MATERIAL)	DESCRIZIONE (DESCRIPTION)

THIS DRAWING IS A CONTROLLED DOCUMENT.
 QUESTO DISEGNO E' UN DOCUMENTO CONTROLLATO.

DIMENSIONS: DIMENSIONI: mm	TOLERANCES UNLESS OTHERWISE SPECIFIED: TOLLERANZE SE NON DIVERSAMENTE SPECIFICATO	DWN / DIS. -	CHK / CONT. -	APVD / APP. -	NAME NOME -
0 PLC / DEC. ± -	1 PLC / DEC. ± 0.3	PRODUCT SPEC SPEC DI PRODOTTO -			
2 PLC / DEC. ± -	3 PLC / DEC. ± -	APPLICATION SPEC SPEC DI APPLICAZIONE -			
4 PLC / DEC. ± -	ANGLES / ANGOLI ± 2°	WEIGHT PESO -			

MATERIAL MATERIALE - FINISH FINITURA -

TE TE Connectivity

2 WAY J.P.T. SPLASH PROOF CONN. ASS'Y WITH SECONDARY LOCK

SIZE CAGE CODE DRAWING NO (MASTER) RESTRICTED TO

A2 00779 C=282680

CUSTOMER DRAWING DISEGNO PER CLIENTE SOLO PER RIFERIMENTO

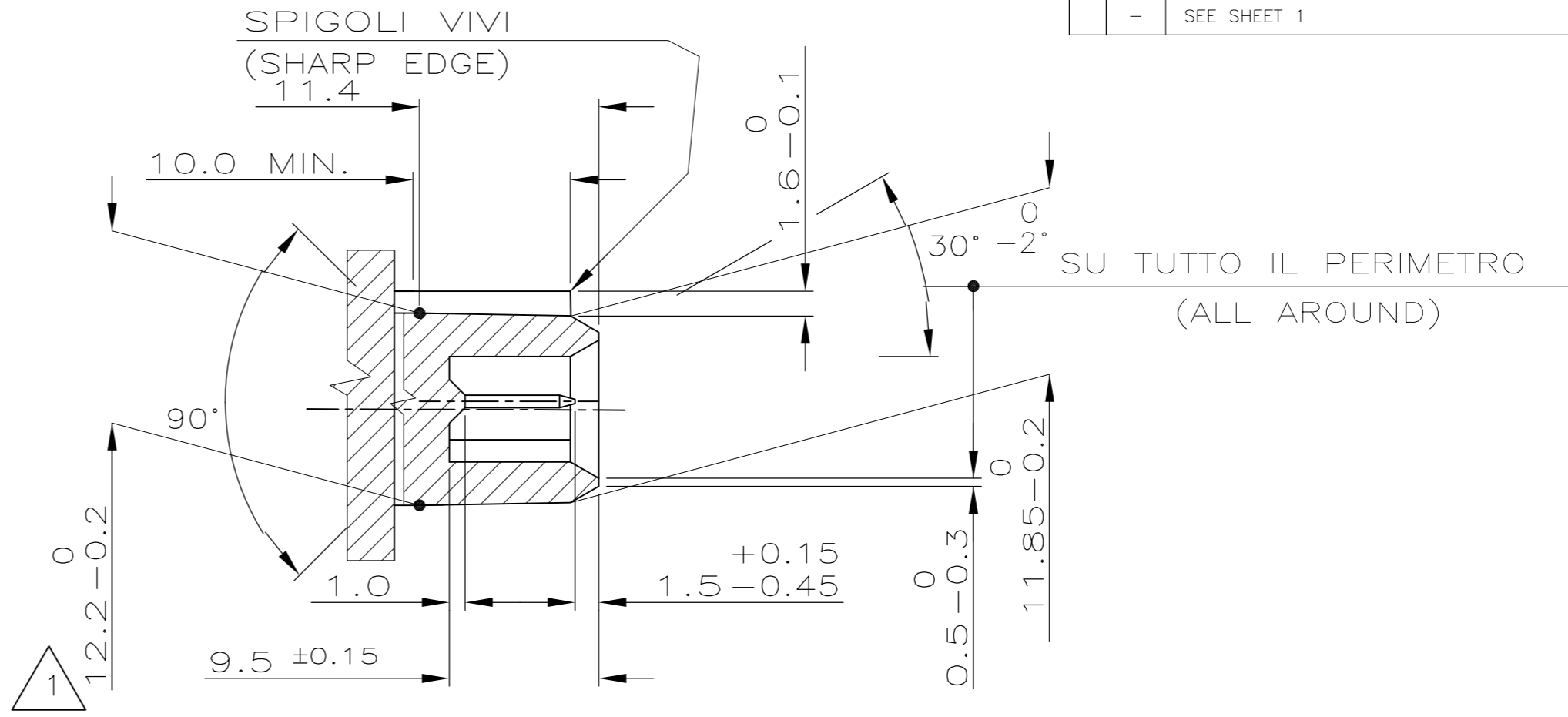
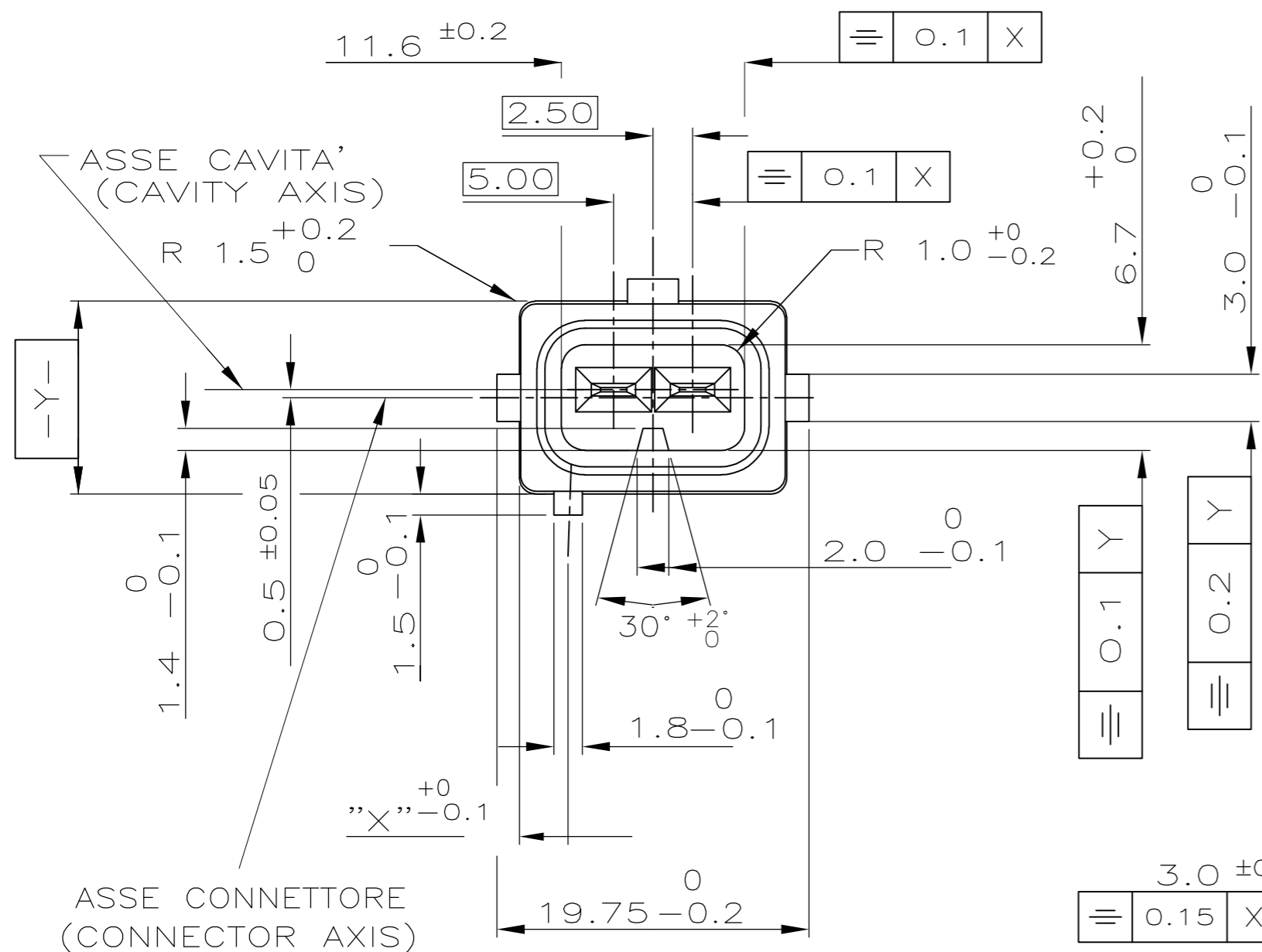
SCALE SCALA - SHEET FOGLIO 1 of 2 REV D1

METRIC	DIAM. ISOLANTE (INS. DIA. RANGE) 1.5-3.0mm (REDUCED INS. CABLE)	RANGO FILO (WIRE RANGE) 0.5-2.5 mm ²
---------------	---	---

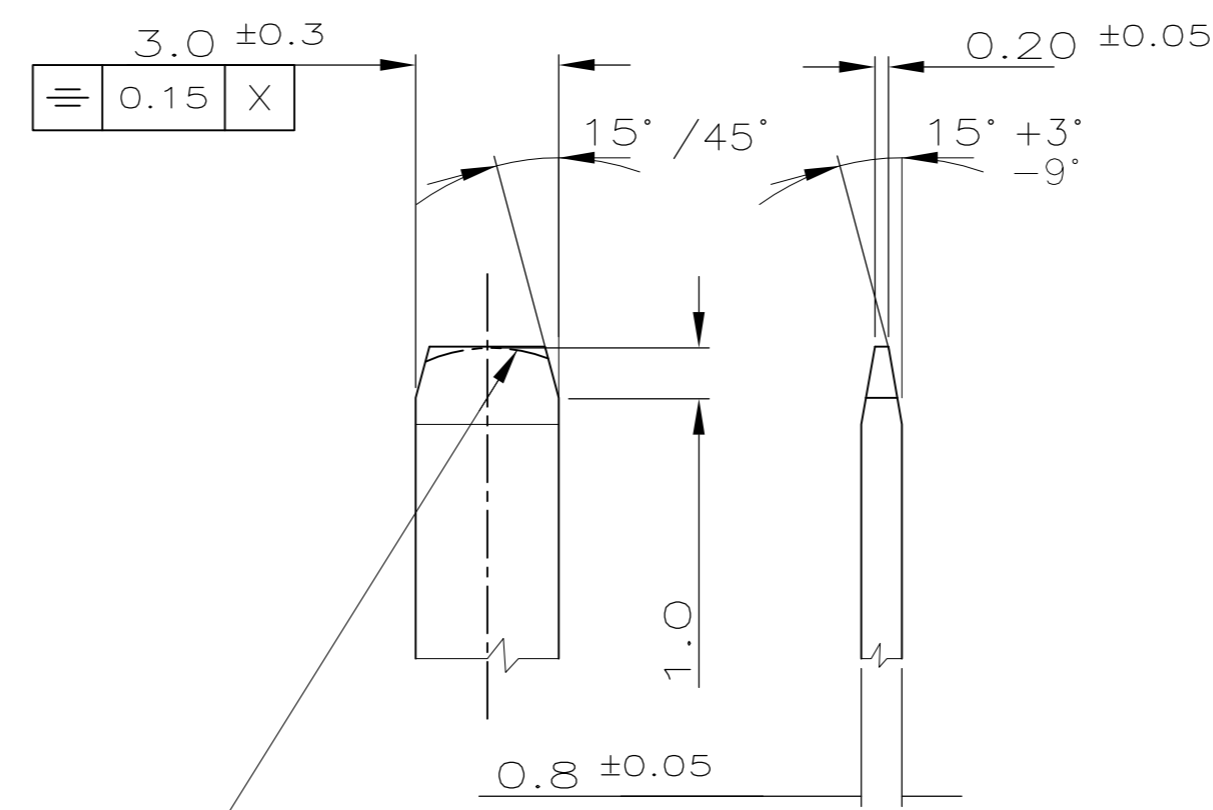
282680

THIS DRAWING IS UNPUBLISHED.
 QUESTO DISEGNO NON DEVE ESSERE DIVULGATO O RIPRODOTTO.
 RELEASED FOR PUBLICATION
 E' CONSENTITA LA DIVULGAZIONE
 ALL RIGHTS RESERVED.
 TUTTI I DIRITTI SONO RISERVATI

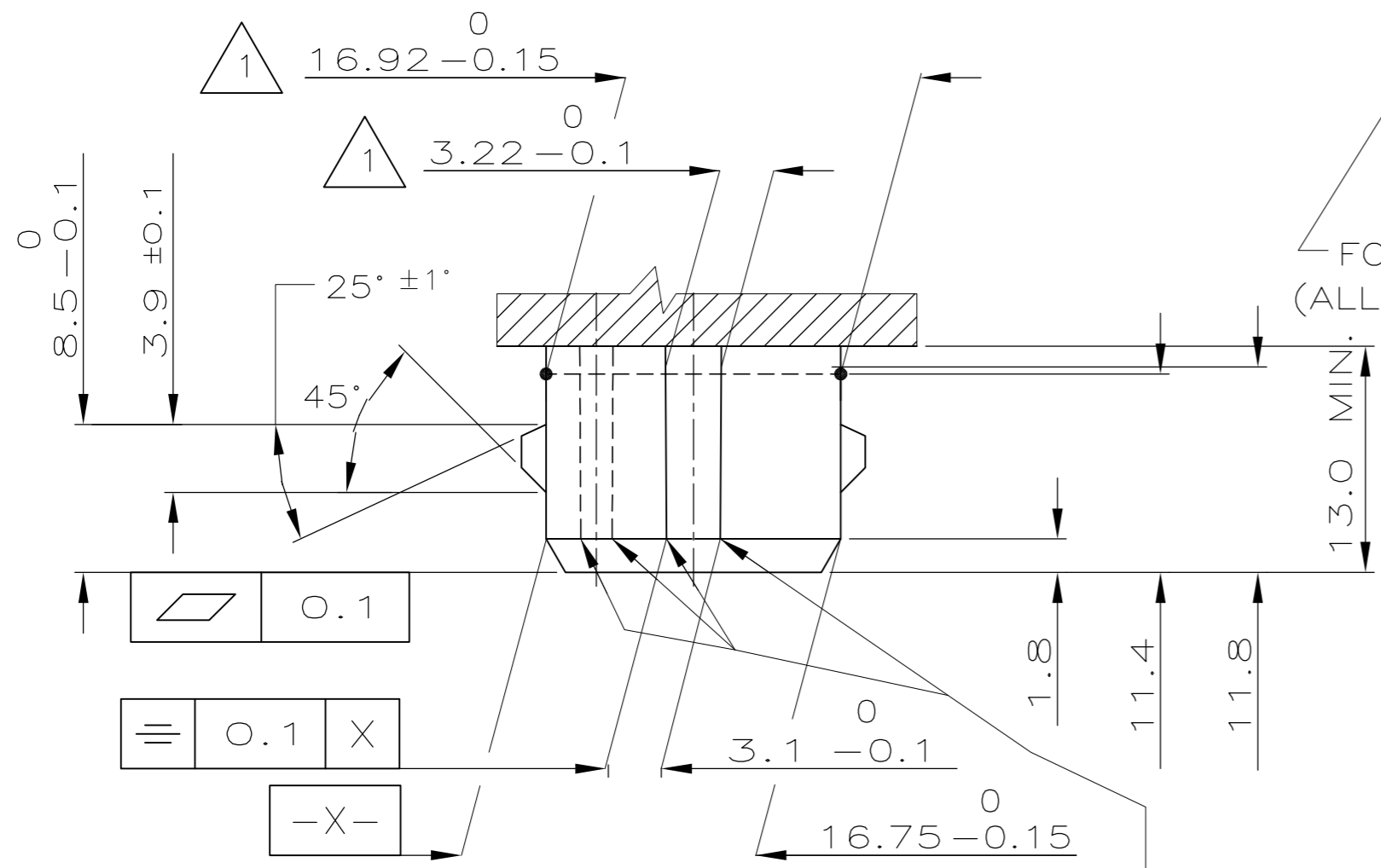
LOC	DIST	P	LTR	REV	REVISIONI	DATE	DWN	APVD
I	-	-	-	-	DESCRIPTION	DATA	DIS.	APP.
					SEE SHEET 1	-	-	-



DETT. CONTATTO SC. 5:1
 (TAB DETAIL SC. 5:1)



- 1) QUOTE APPLICABILI PER SFORMATURA PEZZO (RIGHT DIMENSIONS FOR EXTRACTION ITEM FROM THE MOULD)
- 2) MATERIALE CONTATTI: LEGA DI RAME STAGNATA, ES. OTTONE STAGNATO. (TAB MATERIAL: TINNED Cu ALLOY, E.G. TINNED BRASS)
- 3) MATERIALE BLOCCHETTO: TERMOPLASTICO CARICATO FIBRA VETRO. (HOUSING MATERIAL: THERMOPLASTIC GLASS FIBER FILLED).



SPIGOLI VIVI (SHARP EDGE)

3.0	GIALLO (YELLOW)	-
12.0	NATURALE (NATUR)	-
10.2	BLU (BLUE)	-
4.8	MARRONE (BROWN)	-
6.6	VERDE (GREEN)	-
8.4	GRIGIO (GREY)	-
" X "	COLORE BLOCCHETTO (HOUSING COLOUR)	NOTE (NOTES)

THIS DRAWING IS A CONTROLLED DOCUMENT. / QUESTO DISEGNO E' UN DOCUMENTO CONTROLLATO.

METRIC

DIMENSIONS: DIMENSIONI: mm	TOLERANCES UNLESS OTHERWISE SPECIFIED: TOLLERANZE: SE NON DIVERSAMENTE SPECIFICATO	DWN/DIS. / CHK/CONT.	APVD/APP.	NAME / NOME
0 PLC/DEC: ±	1 PLC/DEC: ± 0.3	-	-	TE Connectivity
2 PLC/DEC: ±	3 PLC/DEC: ±	-	-	2 WAY J.P.T. SPLASH PROOF CONN. ASS'Y WITH SECONDARY LOCK
4 PLC/DEC: ±	ANGLES / ANGOLI ± 2'	-	-	SIZE: A3 CAGE CODE: 00779 DRAWING NO. (MASTER): C=282680
MATERIAL / MATERIALE	FINISH / FINITURA	WEIGHT / PESO	CUSTOMER DRAWING / DISEGNO PER CLIENTE SOLO PER RIFERIMENTO	RESTRICTED TO
DIAM. ISOLANTE (INS. DIA. RANGE) / SEE SHEET 1	RANGO FILO (WIRE RANGE) / SEE SHEET 1	SCALE / SCALA	SHEET / FOGLIO 2 of 2	REV D1

Mouser Electronics

Authorized Distributor

Click to View Pricing, Inventory, Delivery & Lifecycle Information:

[TE Connectivity:](#)

[282680-1](#)