

DS-2CD2T46WDV3-I5

400万 1/3" CMOS红外筒型网络摄像机



适用于道路、仓库、地下停车场、酒吧、管道、园区等光线较暗或无光照环境且要求高清画质的场所

- 最高分辨率可达2688 × 1520 @25 fps，在该分辨率下可输出实时图像
- Smart事件：场景变更侦测，区域入侵侦测，越界侦测，进入区域侦测，离开区域侦测，物品遗留侦测，物品拿取侦测，徘徊侦测，停车侦测，人员聚集侦测，快速移动侦测；音频异常侦测，音频陡升侦测，音频陡降侦测
- 支持萤石平台接入
- 支持背光补偿，强光抑制，3D数字降噪，120 dB宽动态适应不同环境
- 1个内置麦克风
- 采用高效阵列红外灯，使用寿命长，红外照射距离最远可达50 m
- 符合IP66防尘防水设计，可靠性高



规格参数

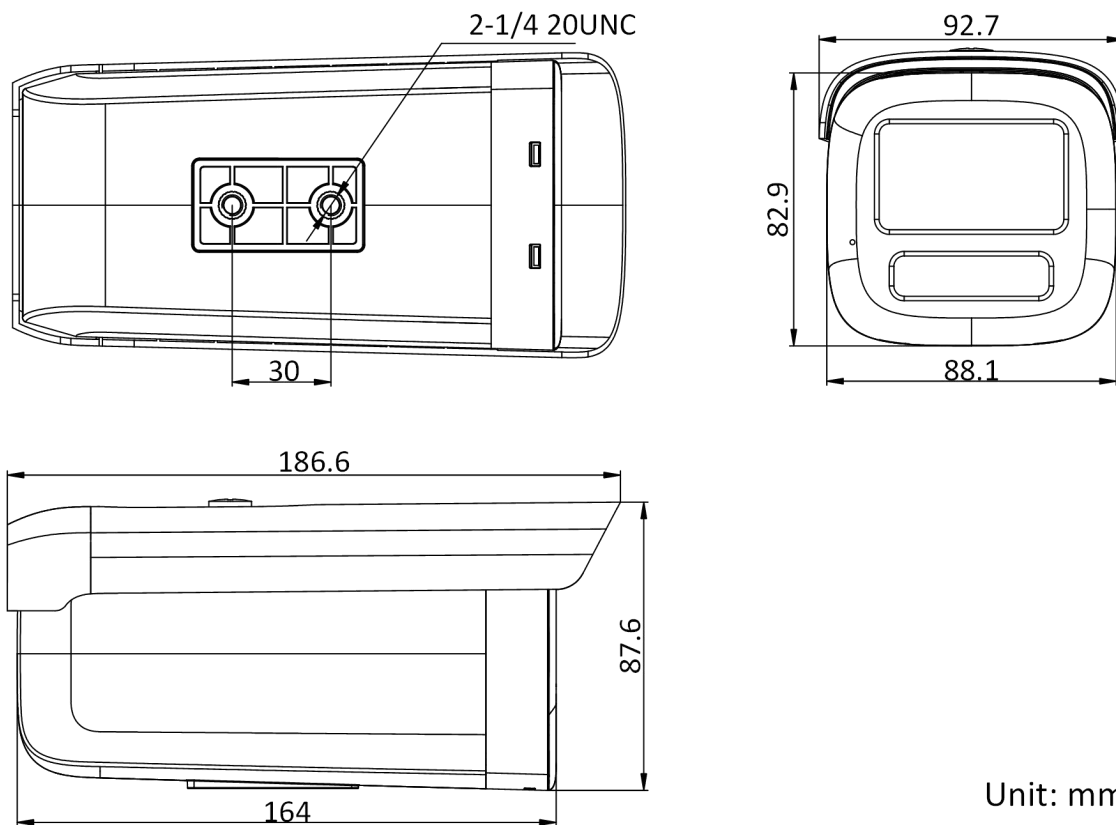
摄像机	
传感器类型	1/3" Progressive Scan CMOS
最低照度	彩色: 0.005 Lux @ (F1.2, AGC ON) , 0 Lux with IR
快门	1/3 s~1/100,000 s
慢快门	支持
P/N制	P制
宽动态	120 dB
日夜切换模式	ICR红外滤片式
镜头	
焦距&视场角	2.8 mm, 水平视场角: 97°, 垂直视场角: 52.3°, 对角视场角: 114.3° 4 mm, 水平视场角: 78.8°, 垂直视场角: 40.5°, 对角视场角: 93.9° 6 mm, 水平视场角: 49.1°, 垂直视场角: 26.3°, 对角视场角: 57.2° 8 mm, 水平视场角: 37.5°, 垂直视场角: 20.7°, 对角视场角: 43.3° 12 mm, 水平视场角: 23.4°, 垂直视场角: 13.3°, 对角视场角: 26.88°
最大光圈数	F1.6
镜头尺寸接口	M12
光圈类型	固定光圈
补光	
补光灯类型	红外灯
补光距离	最远可达50 m
红外波长范围	850 nm
防补光过曝	支持
视频	
最大图像尺寸	2688 × 1520 (默认2560 × 1440)
主码流帧率分辨率	50 Hz: 25 fps (2688 × 1520, 2560 × 1440, 1920 × 1080, 1280 × 720)
子码流帧率分辨率	50 Hz: 25 fps (640 × 480, 640 × 360) *子码流帧率不能超过当前主码流最高帧率
视频压缩标准	主码流: H.265/H.264 子码流: H.265/H.264/MJPEG
视频压缩码率	32 Kbps~8 Mbps
H.264编码类型	BaseLine Profile/Main Profile/High Profile
H.265编码类型	Main Profile
Smart264编码	主码流支持
码率控制	定码率, 变码率
SVC	支持
ROI	支持主码流设置1个固定区域
音频	
音频压缩标准	G.711ulaw/G.711alaw/G.722.1/G.726/MP2L2/PCM/AAC
音频压缩码率	64 Kbps (G.711 ulaw/G.711 alaw) /16 Kbps (G.722.1) /16 Kbps (G.726) /32~160 Kbps (MP2L2) /16~64 Kbps (AAC)
音频采样率	8 kHz/16 kHz
音频环境噪声过滤	支持

网络	
客户端	iVMS-4200, 萤石云
接口协议 (API)	开放型网络视频接口, ISAPI, SDK, Ehome (2.0/4.0), GB28181 (2016)
网络协议	TCP/IP, ICMP, HTTP, FTP, DHCP, DNS, RTP, RTSP, RTCP, NTP, SMTP, IGMP, QoS, UDP, Bonjour, SSL/TLS, HTTPS, DDNS, UPnP, 802.1x, IPv6, SNMP
用户管理	最多32个用户 可配置管理员、操作员、普通用户
网络存储	带F型号: 支持NAS (NFS, SMB/CIFS均支持), 支持Micro SD/Micro SDHC/Micro SDXC卡 (最大256 GB) 不带F型号: 支持NAS (NFS, SMB/CIFS均支持)
浏览器	使用插件预览: IE10, IE11; 使用本地服务预览: Chrome 57.0+, Firefox 52.0+
图像	
图像设置	饱和度, 亮度, 对比度, 锐度, AGC, 白平衡通过客户端或者浏览器可调
日夜转换模式	白天, 夜晚, 自动, 定时切换
图像增强	背光补偿, 强光抑制, 3D数字降噪
接口	
音频	1个内置麦克风
报警	不支持
网络	1个RJ45 10 M/100 M自适应以太网口
复位	不支持
电源输出	不支持
事件	
报警触发	移动侦测, 遮挡报警, 异常
Smart事件	场景变更侦测, 区域入侵侦测, 越界侦测, 进入区域侦测, 离开区域侦测, 物品遗留侦测, 物品拿取侦测, 徘徊侦测, 停车侦测, 人员聚集侦测, 快速移动侦测; 音频异常侦测, 音频陡升侦测, 音频陡降侦测
一般规范	
联动方式	不带F的型号: 上传FTP/NAS, 上传中心, 邮件, 录像, 抓图 带F的型号: 上传FTP/SD卡/NAS, 上传中心, 邮件, 录像, 抓图, 报警输出 (仅-IS型号支持)
恢复出厂设置	支持客户端或浏览器恢复
通用功能	心跳, 密码保护, 水印, IP地址过滤, 像素计算器
启动和工作温湿度	-30 °C~60 °C, 湿度小于95% (无凝结)
供电方式	DC: 12 V ± 25%, 支持防反接保护 PoE: 802.3af, Class 3
电流及功耗	DC: 12 V, 0.50 A, 最大功耗: 6 W PoE: 802.3af, 36 V~57 V, 0.19 A~0.12 A, 最大功耗: 7.0 W
电源接口类型	Ø5.5 mm圆口
产品尺寸	186.6 × 92.7 × 87.6 mm
包装尺寸	235 × 120 × 125 mm
设备重量	480 g
带包装重量	670 g
认证	
防护	IP66

▪ 订货型号

- DS-2CD2T46WDV3-I5(4mm)
- DS-2CD2T46WDV3-I5(6mm)
- DS-2CD2T46WDV3-I5(8mm)
- DS-2CD2T46WDV3-I5(12mm)
- DS-2CD2T46WDV3-I5(2.8mm)

▪ 外形尺寸



Unit: mm

▪ 配件

▪ 推荐购买

DS-1232ZJ-T DS-1232ZJ-T	DS-1297ZJ DS-1297ZJ	DS-1297ZJ-ES DS-1297ZJ-ES	DS-1214ZJ-XS DS-1214ZJ-XS	DS-1232ZJ-XS DS-1232ZJ-XS
				
DS-1275ZJ DS-1275ZJ	DS-1292ZJ-K DS-1292ZJ-K金属壁 装支架			
				

*需自行配备DC12 V, Ø5.5 mm圆口电源适配器

