

## MV-SC799-12M-ESD 500万彩色智能视觉传感器/防静电

MV-SC799-12M-ESD视觉传感器内部植入高精度高效率视觉算法，可实现计数、有无、测量、识别等功能。可通过SCMVS进行监视和操作，通过RS-232、以太网输出工具结果，通过IO与上下游工序配合。支持视觉工具多种结果输出以及自定义结果文本输出。



### 功能特性

- 采用嵌入式硬件平台，可进行高速的图像处理
- 植入高精度定位、测量、识别算法，可实现计数、缺陷、有无、定位等功能
- IO接口丰富，可接入多路输入、输出信号
- 360°可视机身指示灯可实时查看设备状态，方便调试与维护
- 可旋转尾线出线设计，灵活适应狭窄空间
- 偏振、扩散、全透多重光学照明，超强环境适应性
- IP67防护，无惧严苛的工业应用环境
- 支持RS-232、TCP、UDP、FTP、Modbus、PROFINET、EtherNet/IP等多种通讯模式

### 应用行业

3C, 食药品, 汽车零配件



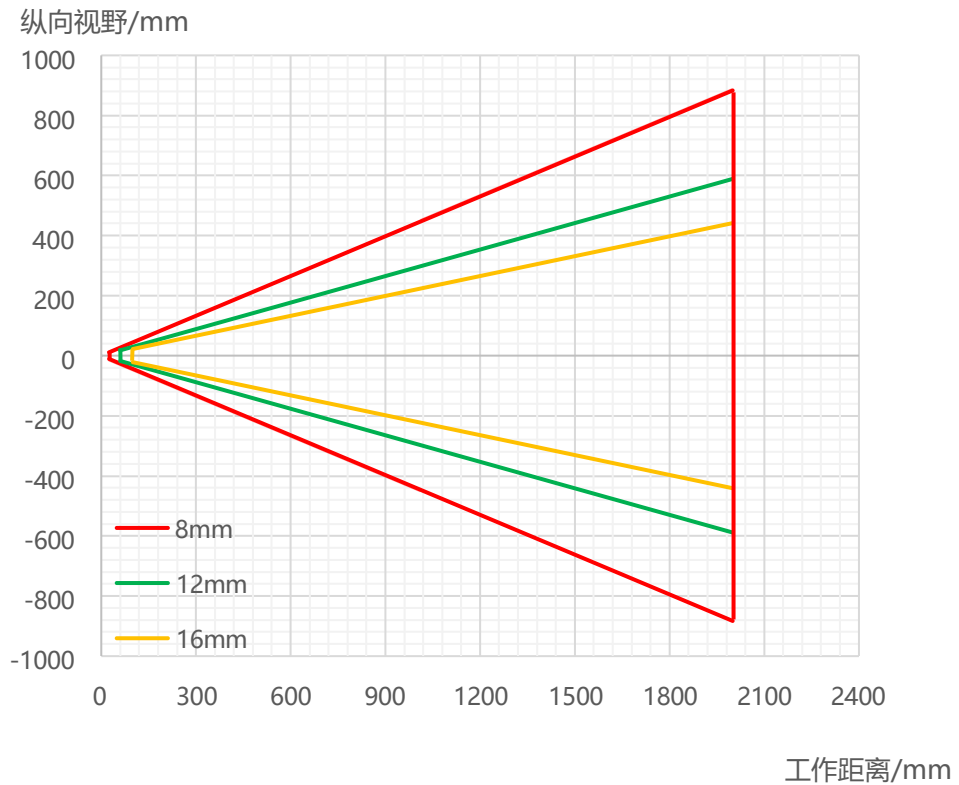
## 技术参数

型号	MV-SC799-12M-ESD
参数	500W彩色智能视觉传感器/防静电
<b>工具</b>	
视觉工具	<p>测量：点点测量、点线测量、对比度测量、灰度面积、节距测量、宽度测量、亮度均值、线线角度、颜色测量、颜色面积、直径测量、直线角度</p> <p>有无：斑点有无、边缘有无、轮廓有无、图案有无、圆有无、直线有无</p> <p>计数：斑点计数、边缘计数、轮廓计数、图案计数、颜色计数</p> <p>识别：码识别、颜色比较、颜色识别、注册分类、注册目标检测、字符识别</p> <p>逻辑：变量计算、分支控制、逻辑判断、条件判断、字符比较、组合判断</p> <p>缺陷：异常检测</p> <p>定位：标定转换、单点对位、单点纠偏、单点抓取、单位转换、位置修正</p> <p>深度学习：分类、目标检测</p>
方案能力	支持方案导入/导出，最多可存储 32 个方案
通讯协议	RS-232、TCP、UDP、FTP、PROFINET、Modbus、EtherNet/IP、MELSEC/SLMP、FINS、Keyence KV
<b>相机</b>	
传感器类型	CMOS, 全局快门
像元尺寸	3.45 $\mu\text{m}$ $\times$ 3.45 $\mu\text{m}$
靶面尺寸	1/1.45"
分辨率	2432 $\times$ 2048
最大采集帧率	40 fps
动态范围	77.8 dB
信噪比	43 dB
增益	0 dB ~ 15 dB
曝光时间	6 $\mu\text{s}$ ~ 1 sec
像素格式	RGB 8, Mono 8
黑白/彩色	彩色
<b>电气特性</b>	
数据接口	Fast Ethernet (100 Mbit/s)
数字 I/O	12-pin M12 接口提供电源和 I/O: 包含 3 路光耦隔离输入 (LINE0/1/2), 3 路光耦隔离输出 (LINE3/4/5), 1 路 RS-232 接口 支持通过顶部按钮触发设备
供电	24 VDC
典型功耗	6.5 W@24 VDC
<b>结构</b>	
镜头接口	M12-mount, 机械对焦
焦距	8 mm/12 mm/16 mm
镜头罩	全透+偏振+扩散镜头罩
光源	聚光白光, 可选购红光/蓝光/红外
瞄准器	橙光 LED
指示灯	360° 可视机身指示灯
外形尺寸	平角: 80.1 mm $\times$ 43 mm $\times$ 44.3 mm 直角: 58.5 mm $\times$ 43 mm $\times$ 65.4 mm
重量	约 190 g

IP 防护等级	IP67 (正确安装镜头罩以及线缆的情况下)
温度	工作温度 0 ~ 50℃, 储藏温度 -30 ~ 70℃
湿度	20% ~ 95%RH 无冷凝
<b>一般规范</b>	
软件	SCMVS
认证	CE, KC

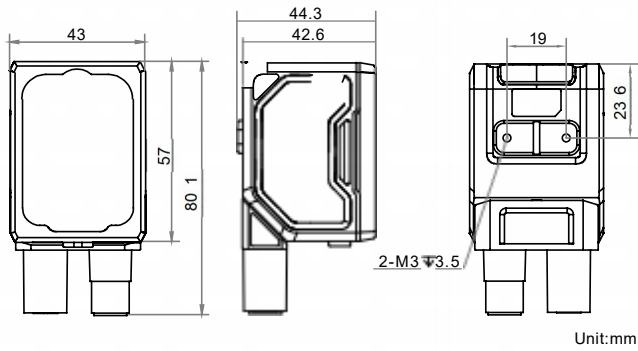
## 检测范围

镜头焦距	安装距离	视野范围	单像素精度
8 mm	25 mm	26.22mm × 22.08 mm	0.011 mm
	2000 mm	2097.6 mm × 1766.4 mm	0.863 mm
12 mm	60 mm	41.95 mm × 35.33 mm	0.017 mm
	2000 mm	1398.4 mm × 1177.6 mm	0.575 mm
16 mm	100 mm	52.44 mm × 44.16 mm	0.022 mm
	2000 mm	1048.8 mm × 883.2 mm	0.431 mm

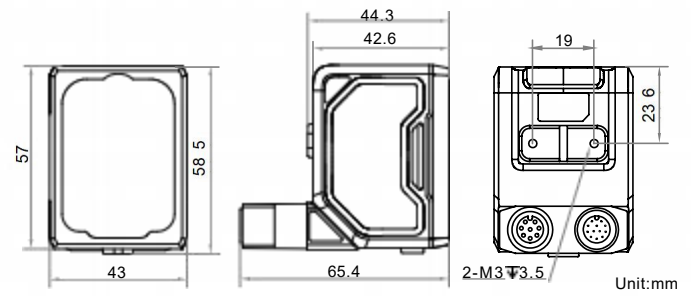


## 外形尺寸

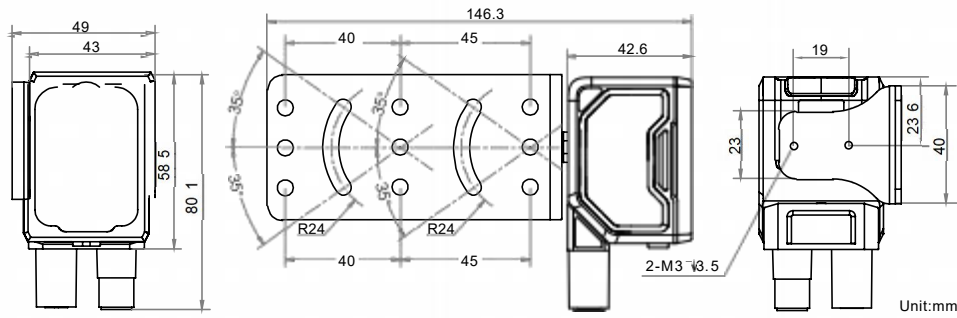
设备 (平角) :



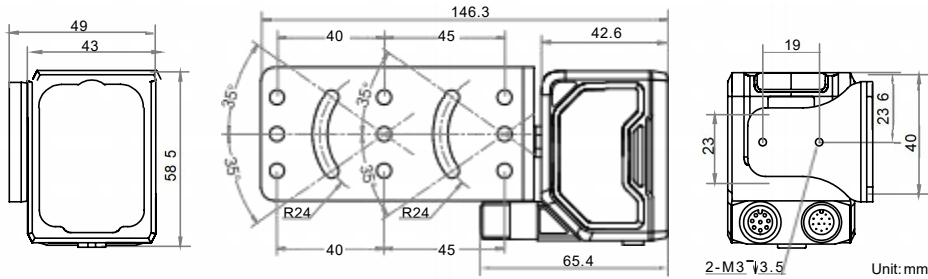
设备 (直角) :



设备支架一体 (平角) :



设备支架一体 (直角) :



安装支架:

