

MV-IDH3000B

通用型工业无线手持读码器

MV-IDH3000B 通用型工业无线手持读码器，采用自主研发的高性能条码识别算法，可高效识别工业场景的一维码及二维码，快速输出条码信息，并对喷墨、断帧、溢墨及划伤等疑难码有着卓越的译码能力，同时可读取 DPM 码。通过搭配智能底座，可实现充电及数据通信功能。



功能特性

- 采用自主研发的高性能条码识别算法，可高效读取工业场景的一维码及二维码
- 算法鲁棒性强，可有效应对条码脏污、缺损、低对比度等情形
- 支持连续读码、批量读码模式，大大提高多码场景读取效率
- 采用蓝牙 5.0 无线技术，摆脱线缆束缚，操作更高效轻便
- 通过搭配智能底座，可接入 IDMVS 进行参数配置和设备管理

订货型号

- 130W 像素，近距离，红光，带网口智能底座套包：MV-IDH3000B/13NR/05RN/LS
- 130W 像素，近距离，红光，工业协议网口套包：MV-IDH3000B/13NR/05RN/LES
- 130W 像素，近距离，红光，带 USB 智能底座套包：MV-IDH3000B/13NR/05RN/US
- 130W 像素，近距离，红光，带 USB 智能底座套包：MV-IDH3000B/13NR/04RN/US
- 130W 像素，标准距离，红光，带网口智能底座套包：MV-IDH3000B/13SR/05RN/LS
- 130W 像素，标准距离，红光，工业协议网口套包：MV-IDH3000B/13SR/05RN/LES
- 130W 像素，标准距离，红光，带 USB 智能底座套包：MV-IDH3000B/13SR/05RN/US
- 130W 像素，标准距离，白光，带 USB 智能底座套包：MV-IDH3000B/13SR/05WN/US
- 130W 像素，标准距离，白光，带网口智能底座套包：MV-IDH3000B/13SR/05WN/LS
- 130W 像素，标准距离，白光，偏振，带网口智能底座套包：MV-IDH3000B/13SR/05WP/LS
- 130W 像素，标准距离，白光，偏振，带 USB 智能底座套包：MV-IDH3000B/13SR/05WP/US
- 130W 像素，高密度条码，红光，带 USB 智能底座套包：MV-IDH3000B/13HD/07RN/US

应用行业

3C、医疗、家电制造、企业事业单位等行业



技术参数

参数	型号	MV-IDH3000B/13NR/05RN/LS	MV-IDH3000B/13SR/ 05RN/LS	MV-IDH3000B/13SR/ 05WN/LS
	通用型工业无线手持读码器			
性能				
条码类别	一维码：Code 39，Code 93，Code 128，CodaBar，EAN8，EAN13，ITF25，ITF14，UPCA，UPCE 等 二维码：QR Code，Data Matrix，MicroQR，AZTEC 堆叠码：PDF417			
条码最小精度	3 mil	4 mil		
最大处理帧率	50 fps			
传感器类型	CMOS，全局快门			
像元尺寸	2.7 μm \times 2.7 μm			
靶面尺寸	1/4"			
分辨率	1280 \times 1024			
景深*	Code 128 (3 mil)：25 mm ~ 70 mm Code 128 (10 mil)：10 mm ~ 170 mm Code 39 (5 mil)：15 mm ~ 100 mm Data Matrix (5 mil)：30 mm ~ 60 mm Data Matrix (10 mil)：5 mm ~ 115 mm	Code 39 (5 mil)：40 mm ~ 160 mm Code 128 (10 mil)：10 mm ~ 400 mm Data Matrix (10 mil)：30 mm ~ 200 mm QR Code (15 mil)：15 mm ~ 280 mm QR Code (20 mil)：20 mm ~ 370 mm		
视场角度	水平 40°，垂直 34°			
检测角度	倾斜角度 $\pm 60^\circ$ ，偏斜角度 $\pm 60^\circ$ ，旋转角度 360°			
符号反差	20%			
无线通讯				
蓝牙	BT 5.0，2.4~2.4835 GHz 频段，BLE			
无线范围	80m (空旷范围)			
通讯协议	读码器：Bluetooth 底座：SmartSDK，TCP Client，Serial，FTP，TCP Server，UDP，Bluetooth			
电气特性				
接口	Fast Ethernet (100 Mbit/s)，RS-232，DC 端子			
电池	3150mAh，可充电锂电池			
充电时间	关机模式下：DC12 V (12V，2A)：3.5 h			
续航时间	13 h (间隔扫码，2s 一次)			
供电	读码器：3.8 VDC (电池供电) 底座：12 ~ 24 VDC			
最大功耗	读码器：待机模式：0.8 W@ 3.8 VDC；工作模式：1.6 W@ 3.8 VDC；休眠模式：0.6 W@ 3.8 VDC 底座：6.6 W@ 12 VDC			
结构				
焦距	4.7 mm			
镜头接口	M5.8-Mount			
环境光照	0 ~ 100000 lux			
光源	红光 LED	白光 LED		
瞄准器	十字激光瞄准			
提示方式	LED 指示灯，蜂鸣器，震动器			

外形尺寸	读码器：74.4 mm × 86.6 mm × 179.5 mm 底座：100.9 mm × 131.8 mm × 83.6 mm
重量	读码器：约 230 g 底座：约 180 g
IP 防护等级	IP42
温度	工作温度-10 ~ 50℃，储藏温度-20 ~ 60℃，电池充电温度 0 ~ 40℃
湿度	20% ~ 80%RH 无冷凝
跌落高度	1.5 米 50 次以上
激光性能	
激光安全等级	2 类激光产品
波长	650 nm
光束发散角	14.5°
脉冲宽度	8 ms
重复频率	50 HZ
最大功率	1 mW
一般规范	
软件	IDMVS
认证	CE, KC

*测试条件：环境温度=25℃；环境照度=250 lux 白炽灯；使用我司制定的测试样码

型号	MV-IDH3000B/13NR/05RN/US	MV-IDH3000B/13SR/05RN/US	MV-IDH3000B/13SR/05WN/US
参数	通用型工业无线手持读码器		
性能			
条码类别	一维码：Code 39, Code 93, Code 128, CodaBar, EAN8, EAN13, ITF25, ITF14, UPCA, UPCE 等 二维码：QR Code, Data Matrix, MicroQR, AZTEC 堆叠码：PDF417		
条码最小精度	3 mil	4 mil	
最大处理帧率	50 fps		
传感器类型	CMOS, 全局快门		
像元尺寸	2.7 μm × 2.7 μm		
靶面尺寸	1/4"		
分辨率	1280 × 1024		
景深*	Code 128 (3 mil): 25 ~ 70 mm Code 128 (10 mil): 10 ~ 170 mm Code 39 (5 mil): 15 ~ 100 mm Data Matrix (5 mil): 30 ~ 60 mm Data Matrix (10 mil): 5 ~ 115 mm	Code 39 (5 mil): 40 mm ~ 160 mm Code 128 (10 mil): 10 mm ~ 400 mm Data Matrix (10 mil): 30 mm ~ 200 mm QR Code (15 mil): 15 mm ~ 280 mm QR Code (20 mil): 20 mm ~ 370 mm	
视场角度	水平 40°，垂直 34°		
检测角度	倾斜角度 ±60°，偏斜角度 ±60°，旋转角度 360°		
符号反差	20%		
无线通讯			
蓝牙	BT 5.0, 2.4~2.4835 GHz 频段, BLE		
无线范围	80m (空旷范围)		
通讯协议	读码器：Bluetooth 底座：SmartSDK, USB (HID/CDC), Bluetooth		

电气特性	
接口	USB2.0, DC 端子
电池	3150mAh, 可充电锂电池
充电时间	关机模式下: USB2.0 (5V, 500mA): 8.5 h; USB3.0 (5V, 1A): 8.5 h; DC12 V (12V, 2A): 3.5 h
续航时间	13 h (间隔扫码, 2s 一次)
供电	读码器: 3.8 VDC (电池供电) 底座: 5 VDC (USB); 12 ~ 24 VDC (DC 端子)
最大功耗	读码器: 待机模式: 0.8 W@ 3.8 VDC; 工作模式: 1.6 W@ 3.8 VDC; 休眠模式: 0.6 W@ 3.8 VDC 底座: 4.5 W@ 5 VDC (USB); 6.6 W@ 12 VDC (DC 端子)
结构	
焦距	4.7 mm
镜头接口	M5.8-Mount
环境光照	0 ~ 100000 lux
光源	红光 LED 白光 LED
瞄准器	十字激光瞄准
提示方式	LED 指示灯, 蜂鸣器, 震动器
外形尺寸	读码器: 74.4 mm × 86.6 mm × 179.5 mm 底座: 100.9 mm × 131.8 mm × 83.6 mm
重量	读码器: 约 230 g 底座: 约 180 g
IP 防护等级	IP42
温度	工作温度-10 ~ 50℃, 储藏温度-20 ~ 60℃, 电池充电温度 0 ~ 40℃
湿度	20% ~ 80%RH 无冷凝
跌落高度	1.5 米 50 次以上
激光性能	
激光安全等级	2 类激光产品
波长	650 nm
光束发散角	14.5°
脉冲宽度	8 ms
重复频率	50 HZ
最大功率	1 mW
一般规范	
软件	IDMVS
认证	CE, KC

*测试条件: 环境温度=25℃; 环境照度=250 lux 白炽灯; 使用我司制定的测试样码

型号	MV-IDH3000B/13NR/05RN/LES	MV-IDH3000B/13SR/05RN/LES
参数	通用型工业无线手持读码器	
性能		
条码类别	一维码: Code 39, Code 93, Code 128, CodaBar, EAN8, EAN13, ITF25, ITF14, UPCA, UPCE 等 二维码: QR Code, Data Matrix, MicroQR, AZTEC 堆叠码: PDF417	
条码最小精度	3 mil	4 mil
最大处理帧率	50 fps	

传感器类型	CMOS, 全局快门	
像元尺寸	2.7 μm \times 2.7 μm	
靶面尺寸	1/4"	
分辨率	1280 \times 1024	
景深*	Code 128 (3 mil): 25 mm ~ 70 mm Code 128 (10 mil): 10 mm ~ 170 mm Code 39 (5 mil): 15 mm ~ 100 mm Data Matrix (5 mil): 30 mm ~ 60 mm Data Matrix (10 mil): 5 mm ~ 115 mm	Code 39 (5 mil): 40 mm ~ 160 mm Code 128 (10 mil): 10 mm ~ 400 mm Data Matrix (10 mil): 30 mm ~ 200 mm QR Code (15 mil): 15 mm ~ 280 mm QR Code (20 mil): 20 mm ~ 370 mm
视场角度	水平 40°, 垂直 34°	
检测角度	倾斜角度 $\pm 60^\circ$, 偏斜角度 $\pm 60^\circ$, 旋转角度 360°	
符号反差	20%	
无线通讯		
蓝牙	BT 5.0, 2.4~2.4835 GHz 频段, BLE	
无线范围	80m (空旷范围)	
通讯协议	读码器: Bluetooth 底座: SmartSDK, TCP Client, Serial, FTP, TCP Server, UDP, Bluetooth, EthernetIp, Profinet, Modbus	
电气特性		
接口	Fast Ethernet (100 Mbit/s), RS-232, DC 端子	
电池	3150mAh, 可充电锂电池	
充电时间	关机模式下: DC12 V (12V, 2A): 3.5 h	
续航时间	13 h (间隔扫码, 2s 一次)	
供电	读码器: 3.8 VDC (电池供电) 底座: 12 ~ 24 VDC	
最大功耗	读码器: 待机模式: 0.8 W@ 3.8 VDC; 工作模式: 1.6 W@ 3.8 VDC; 休眠模式: 0.6 W@ 3.8 VDC 底座: 6.6 W@ 12 VDC	
结构		
焦距	4.7 mm	
镜头接口	M5.8-Mount	
环境光照	0 ~ 100000 lux	
光源	红光 LED	
瞄准器	十字激光瞄准	
提示方式	LED 指示灯, 蜂鸣器, 震动器	
外形尺寸	读码器: 74.4 mm \times 86.6 mm \times 179.5 mm 底座: 100.9 mm \times 131.8 mm \times 83.6 mm	
重量	读码器: 约 230 g 底座: 约 180 g	
IP 防护等级	IP42	
温度	工作温度-10 ~ 50°C, 储藏温度-20 ~ 60°C, 电池充电温度 0 ~ 40°C	
湿度	20% ~ 80%RH 无冷凝	
跌落高度	1.5 米 50 次以上	

激光性能	
激光安全等级	2 类激光产品
波长	650 nm
光束发散角	14.5°
脉冲宽度	8 ms
重复频率	50 HZ
最大功率	1 mW
一般规范	
软件	IDMVS
认证	CE, KC

*测试条件：环境温度=25℃；环境照度=250 lux 白炽灯；使用我司制定的测试样码

参数	型号	MV-IDH3000B/13SR/05WP/LS	MV-IDH3000B/13SR/05WP/US
		通用型工业无线手持读码器	
性能			
条码类别	一维码：Code 39, Code 93, Code 128, CodaBar, EAN8, EAN13, ITF25, ITF14, UPCA, UPCE 等 二维码：QR Code, Data Matrix, MicroQR, AZTEC 堆叠码：PDF417		
条码最小精度	4 mil		
最大处理帧率	50 fps		
传感器类型	CMOS, 全局快门		
像元尺寸	2.7 μm × 2.7 μm		
靶面尺寸	1/4"		
分辨率	1280 × 1024		
景深*	Code 39 (5 mil): 40 mm ~ 160 mm Code 128 (10 mil): 10 mm ~ 400 mm Data Matrix (10 mil): 30 mm ~ 200 mm QR Code (15 mil): 15 mm ~ 280 mm QR Code (20 mil): 20 mm ~ 370 mm		
视场角度	水平 40° , 垂直 34°		
检测角度	倾斜角度 ± 60° , 偏斜角度 ± 60° , 旋转角度 360°		
符号反差	20%		
无线通讯			
蓝牙	BT 5.0, 2.4~2.4835 GHz 频段, BLE		
无线范围	80m (空旷范围)		
通讯协议	读码器：Bluetooth 底座：SmartSDK, TCP Client, Serial, FTP, TCP Server, UDP, Bluetooth	读码器：Bluetooth 底座：SmartSDK, USB (HID/CDC), Bluetooth	
电气特性			
接口	Fast Ethernet (100 Mbit/s), RS-232, DC 端子	USB2.0, DC 端子	
电池	3150mAh, 可充电锂电池		
充电时间	关机模式下： USB2.0 (5V, 500mA): 8.5 h; USB3.0 (5V, 1A): 8.5 h; DC12 V (12V, 2A): 3.5 h		
续航时间	13 h (间隔扫码, 2s 一次)		

供电	读码器：3.8 VDC（电池供电） 底座：12 ~ 24 VDC	读码器：3.8 VDC（电池供电） 底座：5 VDC（USB）；12 ~ 24 VDC（DC 端子）
最大功耗	读码器：待机模式：0.8 W@ 3.8 VDC；工作模式：1.6 W@ 3.8 VDC；休眠模式：0.6 W@ 3.8 VDC 底座：6.6 W@ 12 VDC	读码器：待机模式：0.8 W@ 3.8 VDC；工作模式：1.6 W@ 3.8 VDC；休眠模式：0.6 W@ 3.8 VDC 底座：4.5 W@ 5 VDC（USB）；6.6 W@ 12 VDC（DC 端子）
结构		
焦距	4.7 mm	
镜头接口	M5.8-Mount	
环境光照	0 ~ 100000 lux	
光源	白光 LED	
瞄准器	十字激光瞄准	
提示方式	LED 指示灯，蜂鸣器，震动器	
外形尺寸	读码器：74.4 mm × 86.6 mm × 179.5 mm 底座：100.9 mm × 131.8 mm × 83.6 mm	
重量	读码器：约 230 g 底座：约 180 g	
IP 防护等级	IP42	
温度	工作温度-10 ~ 50℃，储藏温度-20 ~ 60℃，电池充电温度 0 ~ 40℃	
湿度	20% ~ 80%RH 无冷凝	
跌落高度	1.5 米 50 次以上	
激光性能		
激光安全等级	2 类激光产品	
波长	650 nm	
光束发散角	14.5°	
脉冲宽度	8 ms	
重复频率	50 HZ	
最大功率	1 mW	
一般规范		
软件	IDMVS	
认证	CE, KC	

*测试条件：环境温度=25℃；环境照度=250 lux 白炽灯；使用我司制定的测试样码

型号	MV-IDH3000B/13NR/04RN/US	MV-IDH3000B/13HD/07RN/US
参数	通用型工业无线手持读码器	
性能		
条码类别	一维码：Code 39, Code 93, Code 128, CodaBar, EAN8, EAN13, ITF25, ITF14, UPCA, UPCE 等 二维码：QR Code, Data Matrix, MicroQR, AZTEC 堆叠码：PDF417	
条码最小精度	3 mil（一维码）	2.5 mil（二维码）
最大处理帧率	50 fps	
传感器类型	CMOS, 全局快门	
像元尺寸	2.7 μm × 2.7 μm	

靶面尺寸	1/4"	
分辨率	1280 × 1024	
景深*	Code 39 (3 mil): 0 mm ~ 70 mm Code 128 (10 mil): 0 mm ~ 150 mm Code 39 (5 mil): 0 mm ~ 85 mm Data Matrix (5 mil): 10 mm ~ 50 mm Data Matrix (10 mil): 0 mm ~ 100 mm	Code 39 (3 mil): 0 mm~ 105 mm Code 128 (10 mil): 0 mm~ 170 mm Code 39 (5 mil): 0 mm~ 130 mm Data Matrix (5 mil): 8 mm ~ 80 mm Data Matrix (10 mil): 0 mm ~ 145 mm
视场角度	水平 44° , 垂直 36°	水平 29° , 垂直 23°
检测角度	倾斜角度 ±60° , 偏斜角度 ±60° , 旋转角度 360°	
符号反差	20%	
无线通讯		
蓝牙	BT 5.0, 2.4~2.4835 GHz 频段, BLE	
无线范围	80m (空旷范围)	
通讯协议	读码器: Bluetooth 底座: SmartSDK, USB (HID/CDC), Bluetooth	
电气特性		
接口	USB2.0, DC 端子	
电池	3150mAh, 可充电锂电池	
充电时间	关机模式下: USB2.0 (5V, 500mA): 8.5 h; USB3.0 (5V, 1A): 8.5 h; DC12 V (12V, 2A): 3.5 h	
续航时间	13 h (间隔扫码, 2s 一次)	
供电	读码器: 3.8 VDC (电池供电) 底座: 5 VDC (USB); 12 ~ 24 VDC (DC 端子)	
最大功耗	读码器: 待机模式: 0.8 W@ 3.8 VDC; 工作模式: 1.6 W@ 3.8 VDC; 休眠模式: 0.6 W@ 3.8 VDC 底座: 4.5 W@ 5 VDC (USB); 6.6 W@ 12 VDC (DC 端子)	
结构		
焦距	4.3 mm	6.7 mm
镜头接口	M5.8-Mount	
环境光照	0 ~ 100000 lux	
光源	红光 LED	
瞄准器	十字激光瞄准	
提示方式	LED 指示灯, 蜂鸣器, 震动器	
外形尺寸	读码器: 74.4 mm × 86.6 mm × 179.5 mm 底座: 100.9 mm × 131.8 mm × 83.6 mm	
重量	读码器: 约 230 g 底座: 约 180 g	
IP 防护等级	IP42	
温度	工作温度-10 ~ 50°C, 储藏温度-20 ~ 60°C, 电池充电温度 0 ~ 40°C	
湿度	20% ~ 80%RH 无冷凝	
跌落高度	1.5 米 50 次以上	
激光性能		
激光安全等级	2 类激光产品	
波长	650 nm	
光束发散角	14.5°	
脉冲宽度	8 ms	
重复频率	50 HZ	

最大功率	1 mW
一般规范	
软件	IDMVS
认证	CE, KC

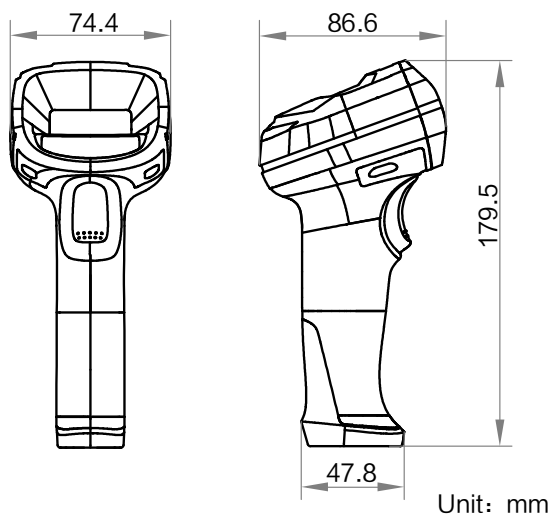
*测试条件：环境温度=25℃；环境照度=250 lux 白炽灯；使用我司制定的测试样码

相关配件

- 近距离手持读码器(不含底座)：MV-IDH3000B/13NR/05RN
- 标准距离手持读码器(不含底座)：MV-IDH3000B/13SR/05RN
- U口智能底座：MV-IDH3000B/SBASE/U
- 网口智能底座：MV-IDH3000B/SBASE/L

外形尺寸

手持读码器：



底座：

