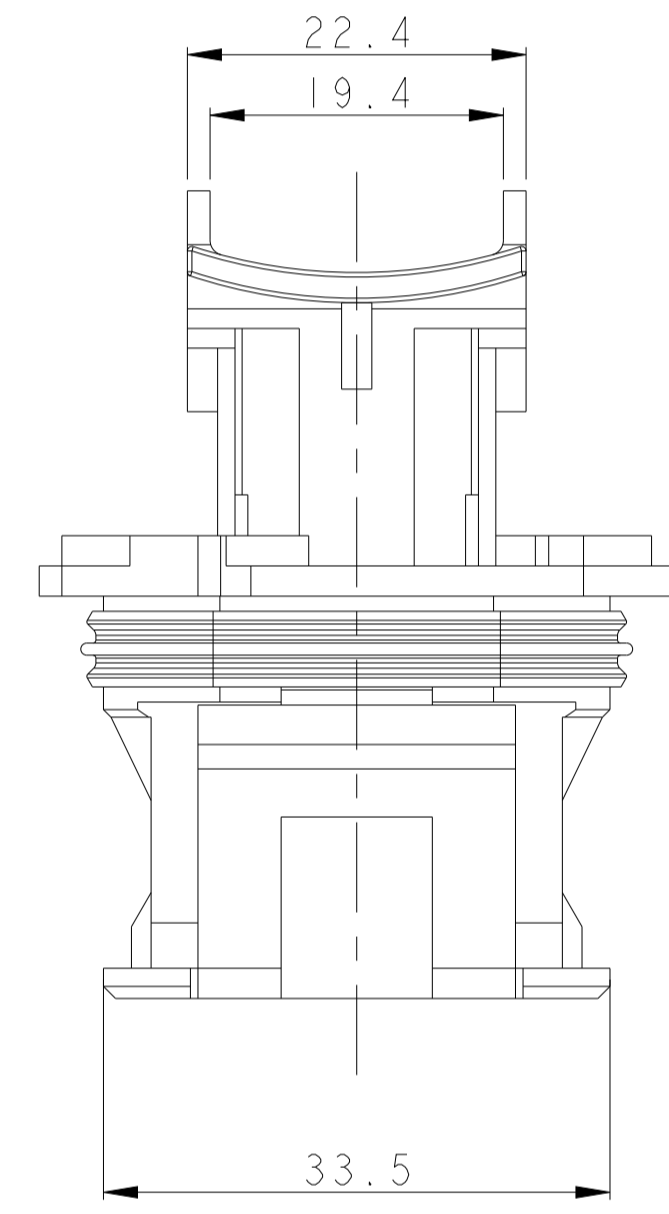
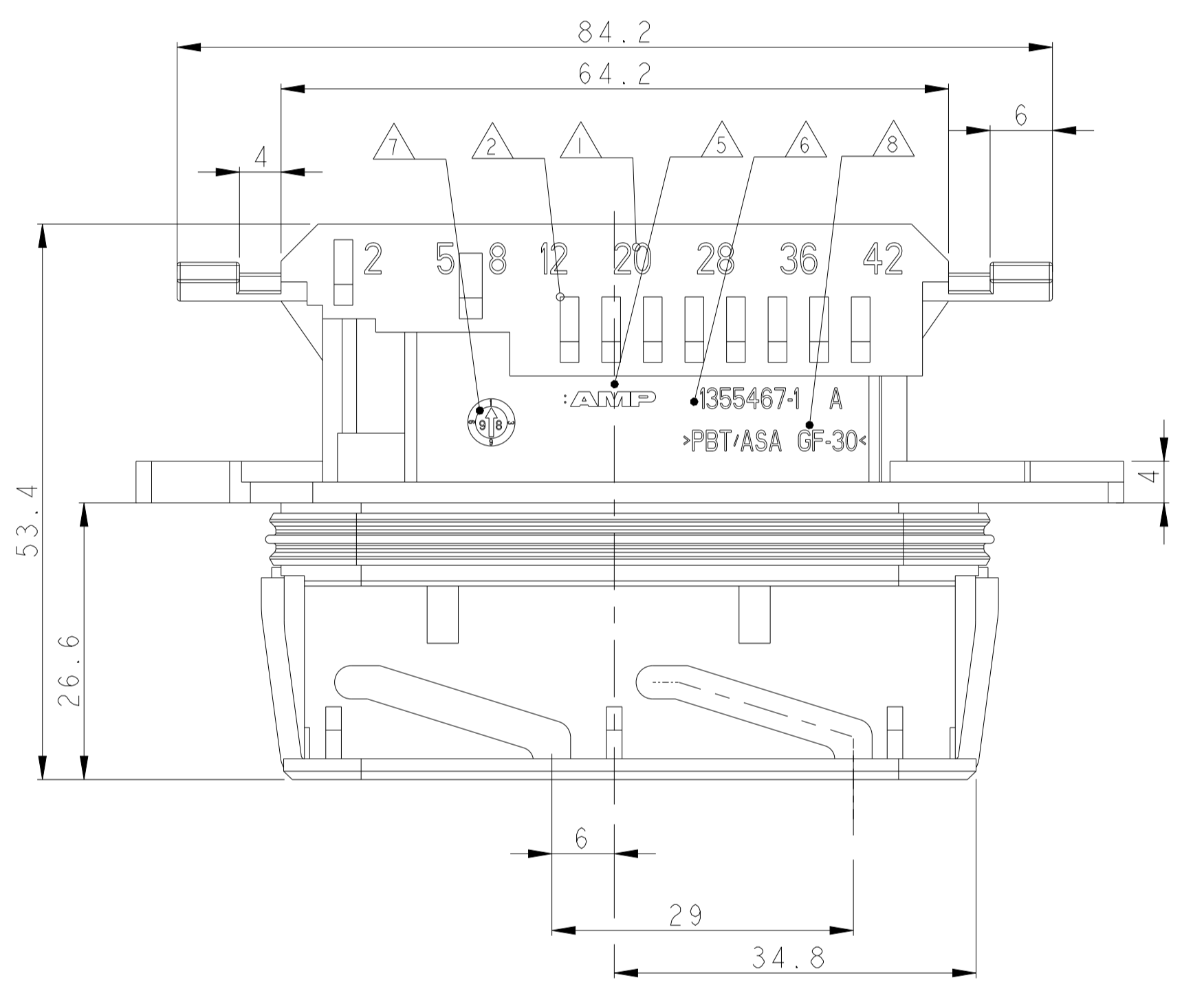
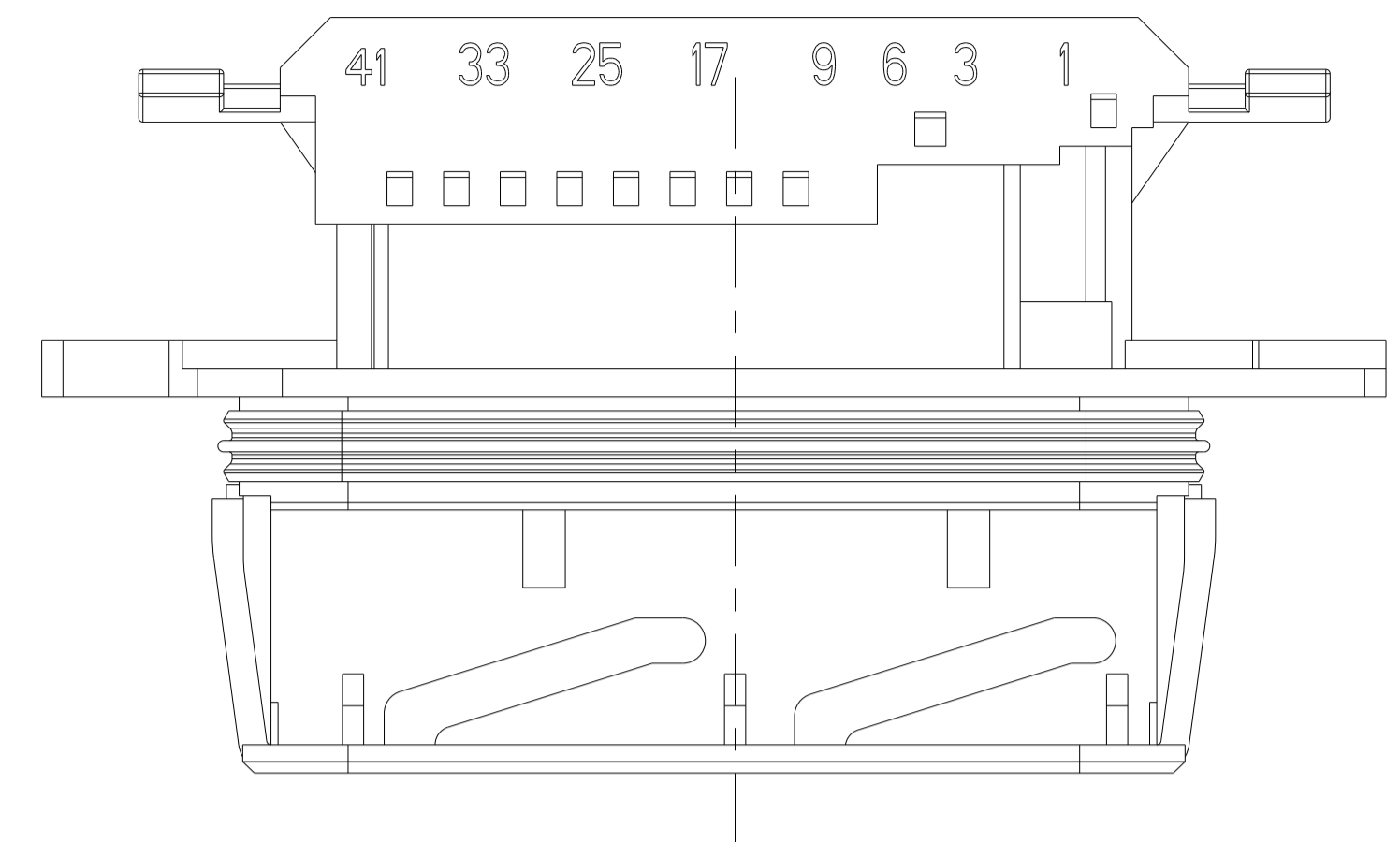
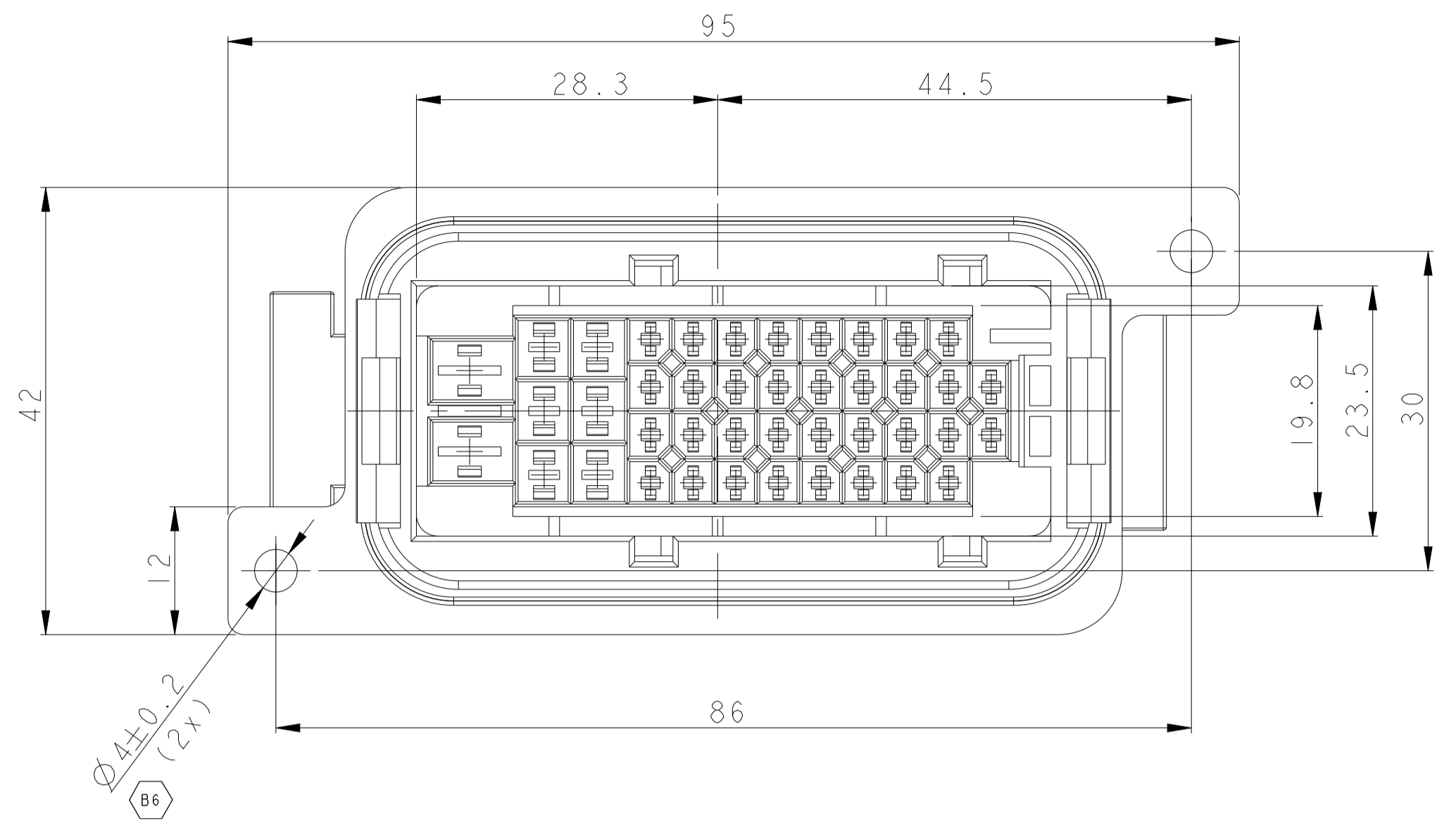


CODING I AS SHOWN
 Kodierung I wie gezeichnet

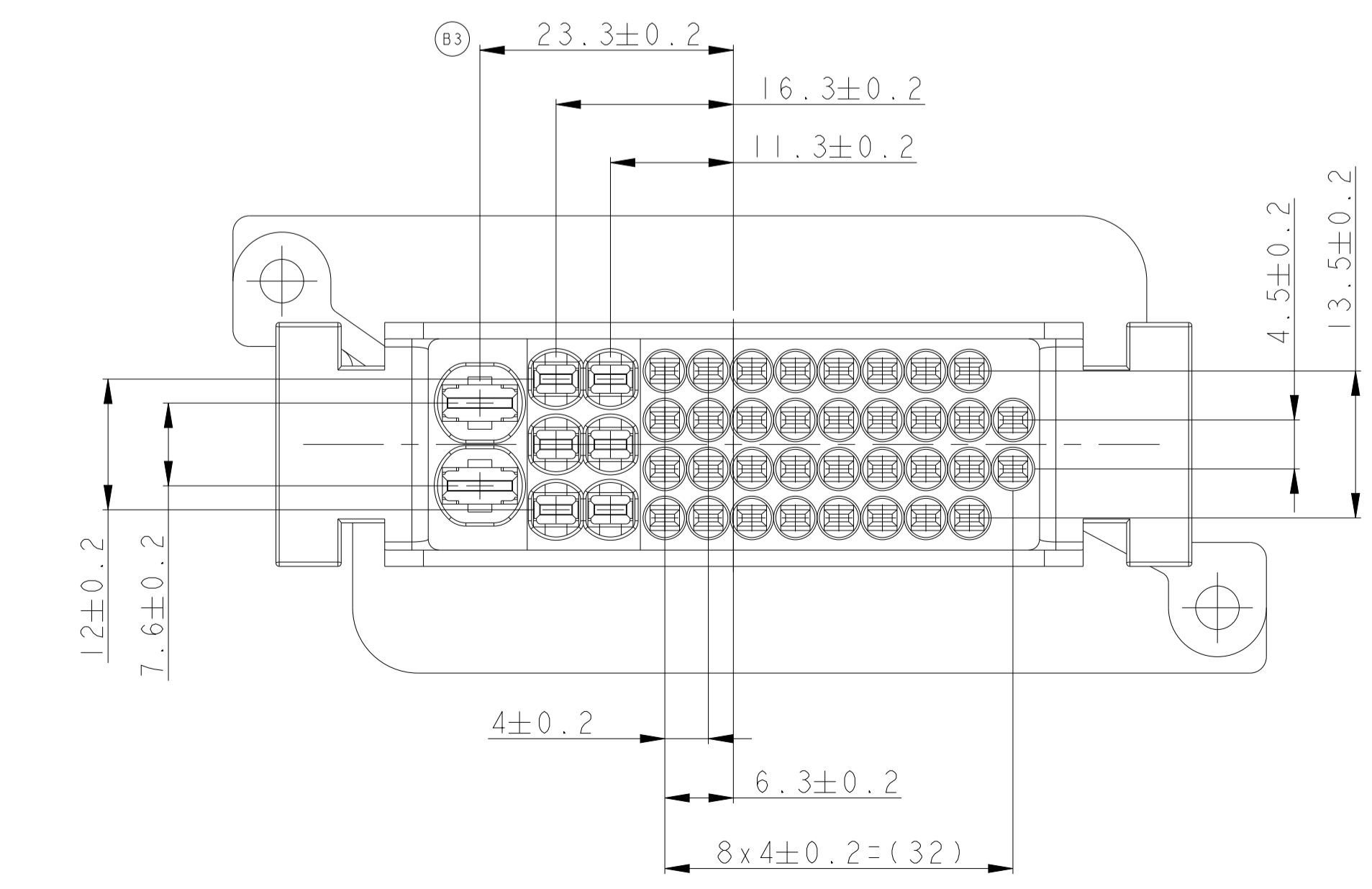
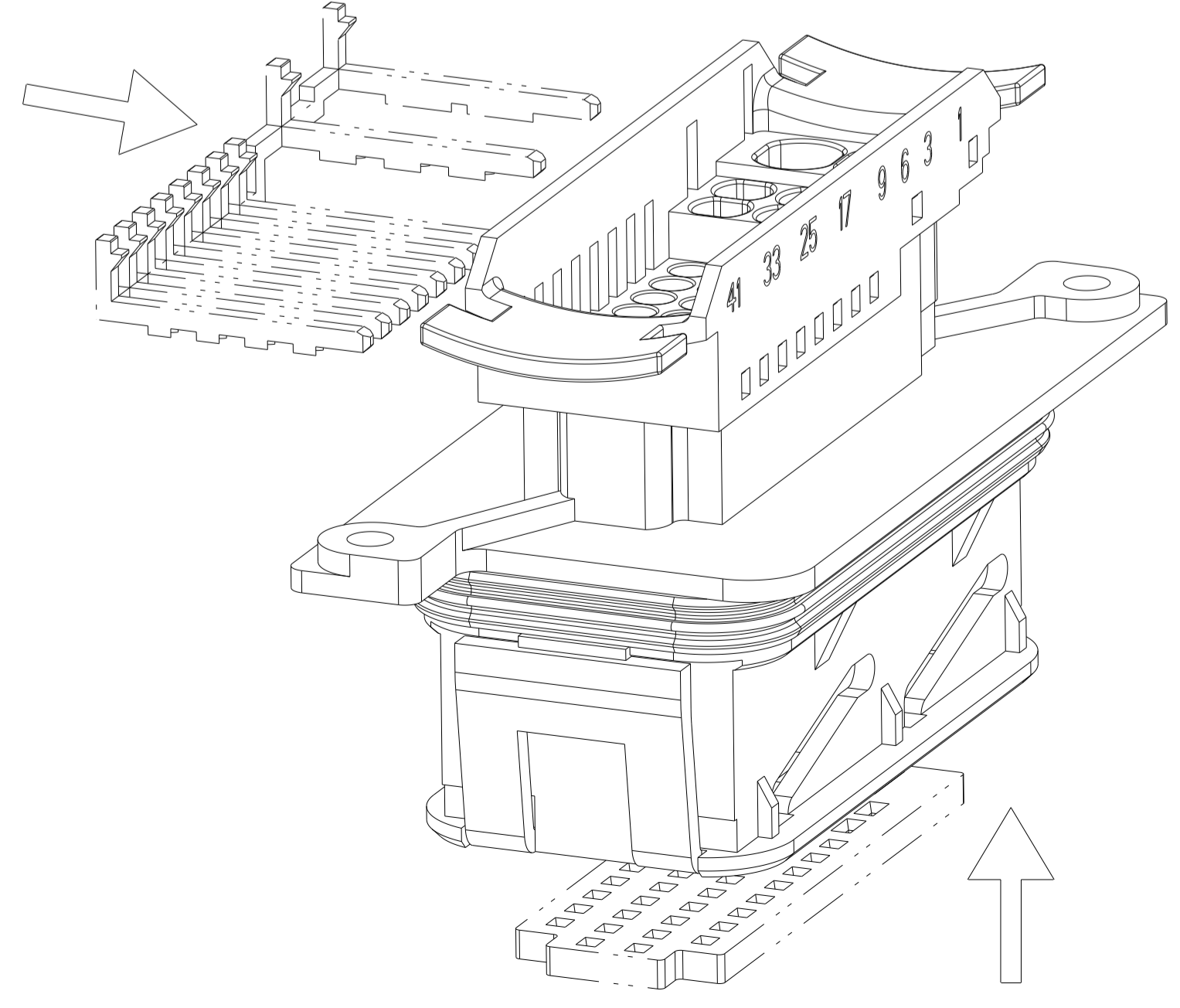
PROJECT NR. : EGAUT99273		REVISIONS ÄNDERUNGEN		
REV.	LTN	DESCRIPTION BESCHREIBUNG	DATE	DWN APVD
B5		Note 4: Spec. No. corrected	07.06.2017	HH FE
B6		SEE PCN E-18-010965	11JUL2018	CS HH
B7		DIM 66.6 remove, see PCN-21-110440	18AUG2021	HH FE



- NOTES
Bemerkungen
- ▲ CAVITY NUMBERS
Kammernummerierung
 - ▲ SLOTS FOR SECONDARY LOCKING DEVICE
Öffnungen fuer zweite Kontaktsicherung
 - 3 LAYER PACKAGING IN CORRUGATED BOX
Lagenverpackung im Versandkarton
 - Ⓟ 4 FITS FOR INTERFACE DRAWING 114-18346-001
Passend zur Schnittstellenzeichnung 114-18346-001
 - ▲ TE LOGO
TE Logo
 - ▲ TE ASSY-NO.
TE Baugruppen-Nr.
 - ▲ PRODUCTION DATE WITH DATE CLOCK
Produktionsdatum mit Datumsuhr
 - ▲ MATERIAL MARKING ACC. TO VDA 260
Materialkennzeichnung nach VDA 260
 - 9 CAVITIES FOR SUITABLE CONTACTS
Kammern fuer passende Kontakte

PRODUCT GROUP Produkt-Gruppen-Zeichnungs-Nr.:	DRAWING NO. Zeichnungs-Nr.:	QTY Stück	WIRE SIZE RANGE Leitungsgrößenbereich (mm²)	FLK (mm)	FLR (mm)
TAB 1. 6x0.6mm	1355055	34	-1.0	-	1.4-2.1
TAB 2. 8x0.8mm	1355052	6	-2.5	-	2.2-3.4
TAB 5. 8x0.8mm	1241895	2	-4	-	3.4-3.7

MOUNTING DIRECTION OF RETAINER + FACIAL SEAL (SIMPLIFY VIEW)
 TYCO ORDER-NUMBER RETAINER: 965663-1 (NO PART OF THIS ASSY)
 TYCO ORDER-NUMBER FACIAL SEAL: 967378-1 (NO PART OF THIS ASSY)
 Montagerichtung für Retainer + Stirndichtung (vereinfachte Darstellung)
 tyco Bestellnummer Retainer: 965663-1 (Kein Bestandteil der Baugruppe)
 tyco Bestellnummer Dichtung: 967378-1 (Kein Bestandteil der Baugruppe)



SUITABEL COUNTERPART Passendes Gegenstück		CODINGS (SCALE 1:1) Kodierungen (Maßstab 1:1)	
		EGAUT99273-200-5 BLIND CONNECTOR Blindstecker	
1394522-3 1394522-2 1394522-1	1355469-4 CODING 4 Kodierung 4 FOR SERVICE TOOL MIN. ORDER QUANTITY (Mindestbestellmenge)		2.2
1394522-3	1355469-3 CODING 3 Kodierung 3		2.2
1394522-2	1355469-2 CODING 2 Kodierung 2		6.4
1394522-1	1355469-1 CODING 1 Kodierung 1		6.4

EGAUT99273-200-5	REV.	QTY Stück	MATERIAL	COLOUR Farbe	DESCRIPTION Beschreibung	POS.	ITEM
EGAUT99273-200-5	I		SILICONE	ORANGE	SEALING FOR 42POS. TAB HSG. Dichtung für 42pol. Flachsteckergehäuse	6	5
			PBT/ASA-GF30	SIGNAL BLACK Signal schwarz RAL 9004	MIXED TAB HSG., 42POS., BLIND CONNECTOR Gemischtes Flachsteckergehäuse, 42pol. Blindstecker	4	
1355469-4	B		SILICONE	ORANGE	SEALING FOR 42POS. TAB HSG. Dichtung für 42pol. Flachsteckergehäuse	6	4
			PBT/ASA-GF30	SIGNAL BLACK Signal schwarz RAL 9004	MIXED TAB HSG., 42POS., CODING 4 Gemischtes Flachsteckergehäuse, 42pol. Kodierung 4	1	
1355469-3	B		SILICONE	ORANGE	SEALING FOR 42POS. TAB HSG. Dichtung für 42pol. Flachsteckergehäuse	6	3
			PBT/ASA-GF30	GENTIAN BLUE Enzianblau RAL 5010	MIXED TAB HSG., 42POS., CODING 3 Gemischtes Flachsteckergehäuse, 42pol. Kodierung 3	2	
1355469-2	B		SILICONE	ORANGE	SEALING FOR 42POS. TAB HSG. Dichtung für 42pol. Flachsteckergehäuse	6	2
			PBT/ASA-GF30	SLATE GREY Slate grey RAL 7015	MIXED TAB HSG., 42POS., CODING 2 Gemischtes Flachsteckergehäuse, 42pol. Kodierung 2	2	
1355469-1	B		SILICONE	ORANGE	SEALING FOR 42POS. TAB HSG. Dichtung für 42pol. Flachsteckergehäuse	6	1
			PBT/ASA-GF30	GRAPHITE BLACK Graphit schwarz RAL 9011	MIXED TAB HSG., 42POS., CODING 1 Gemischtes Flachsteckergehäuse, 42pol. Kodierung 1	1	

THIS DRAWING IS A CONTROLLED DOCUMENT.
 DIESES ZEICHNUNGS-DOKUMENT WIRD DURCH AMP KONTROLLIERT.
 ABERWACHUNG DER DIMENSIONEN UND TOLERANZEN.
 DIMENSIONS: MASSEINHEITEN: mm

TOLERANCES UNLESS OTHERWISE SPECIFIED:
 DIN 16901-140

FINISH/OBERFLÄCHE/FARBE: SEE TABLE

DWN: O. SCHUCHT 180CT99

CHK: O. SCHUCHT

APVD: J. HASS

PRODUCT SPEC: 108-18830

APPLICATION SPEC: VERABREITUNGSSPEZ. 114-18522

WEIGHT: 46 g

CUSTOMER DRAWING: /KUNDENZEICHNUNG

SCALE: 2:1

SHEET: 1 OF 1

REV: B7

TE Connectivity

NAME: 1,6 / 2,8 / 5,8 MM TAB MIXED TAB HOUSING, 42 POS. Gemischtes Tabgehäuse, 42 pol.

SIZE: A100779

DRAWING NO.: 1355469

RESTRICTED TO: NUR FÜR

Mouser Electronics

Authorized Distributor

Click to View Pricing, Inventory, Delivery & Lifecycle Information:

[TE Connectivity:](#)

[1355469-2](#)