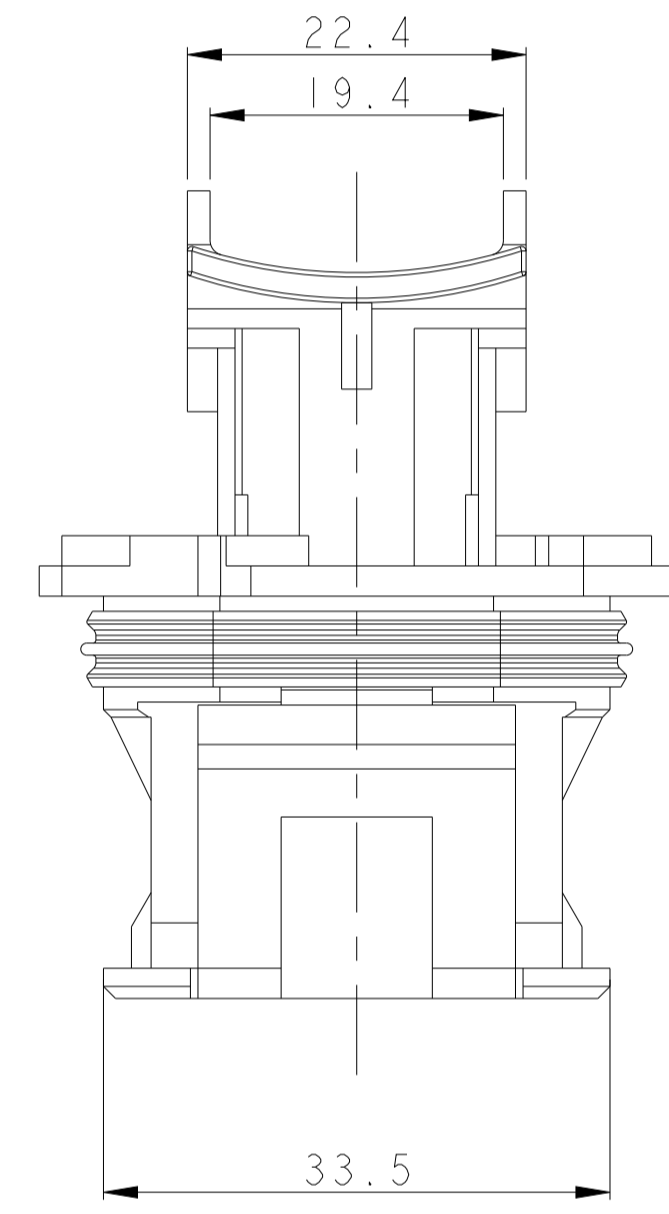
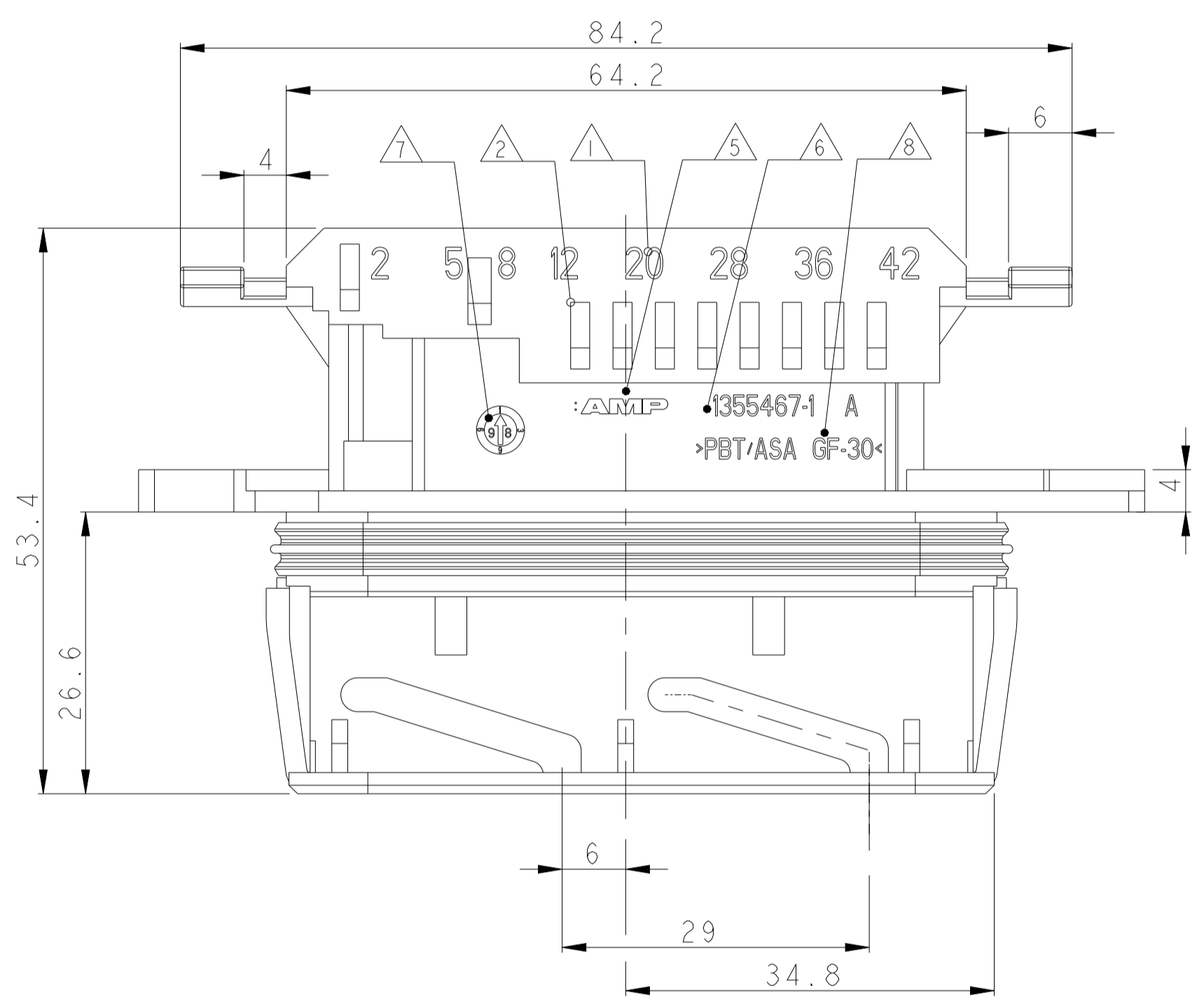
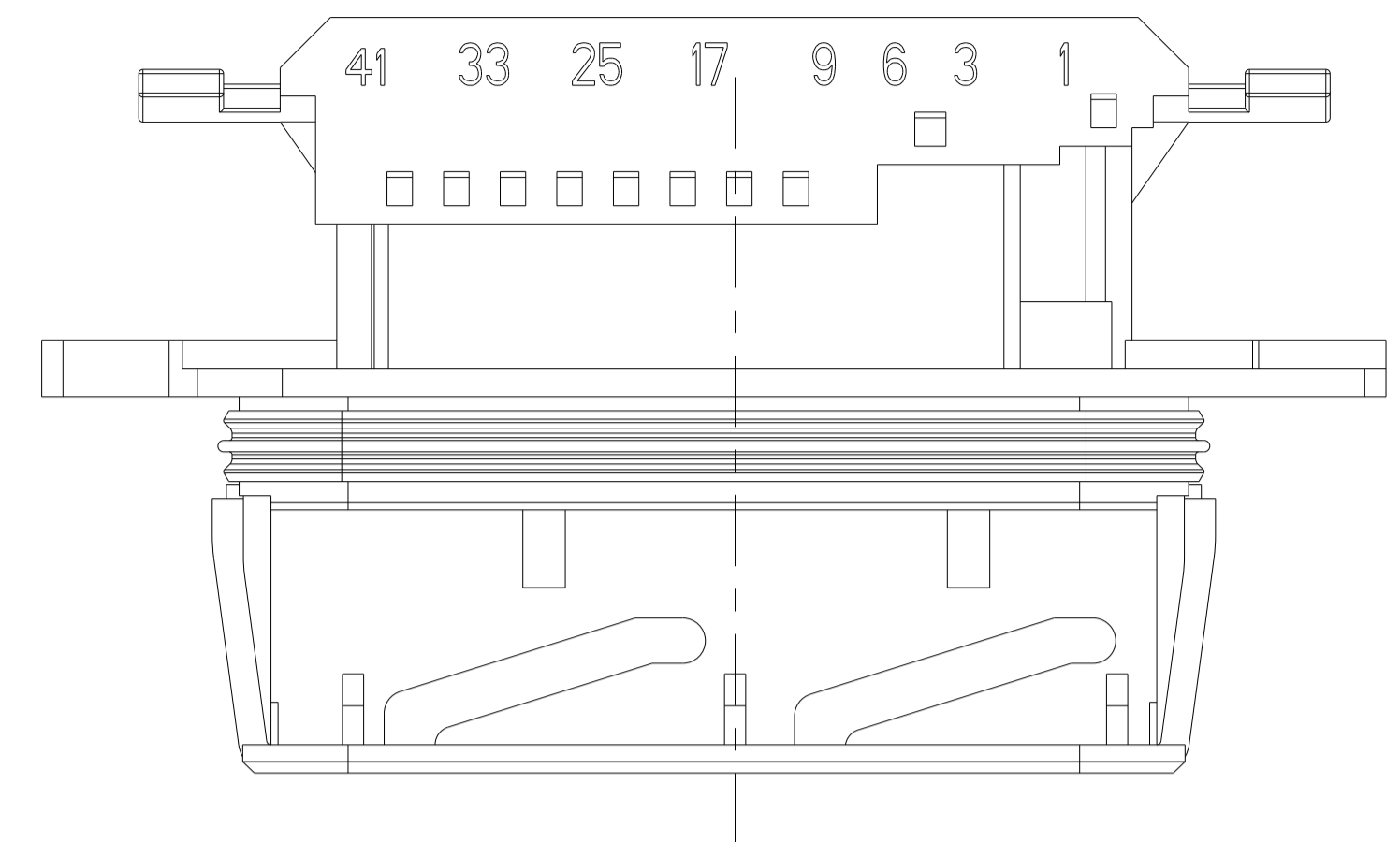
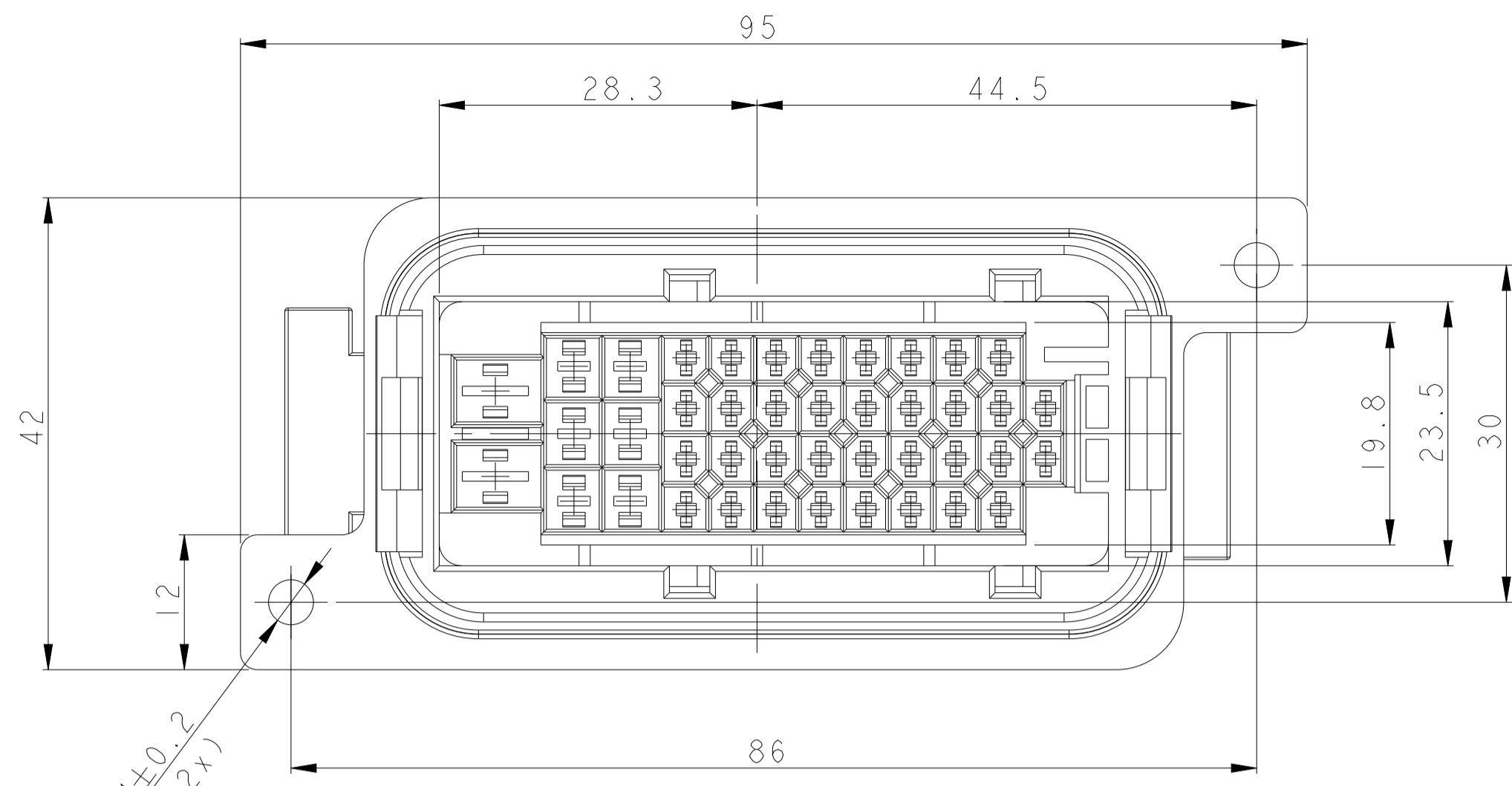


CODING I AS SHOWN  
 Kodierung I wie gezeichnet

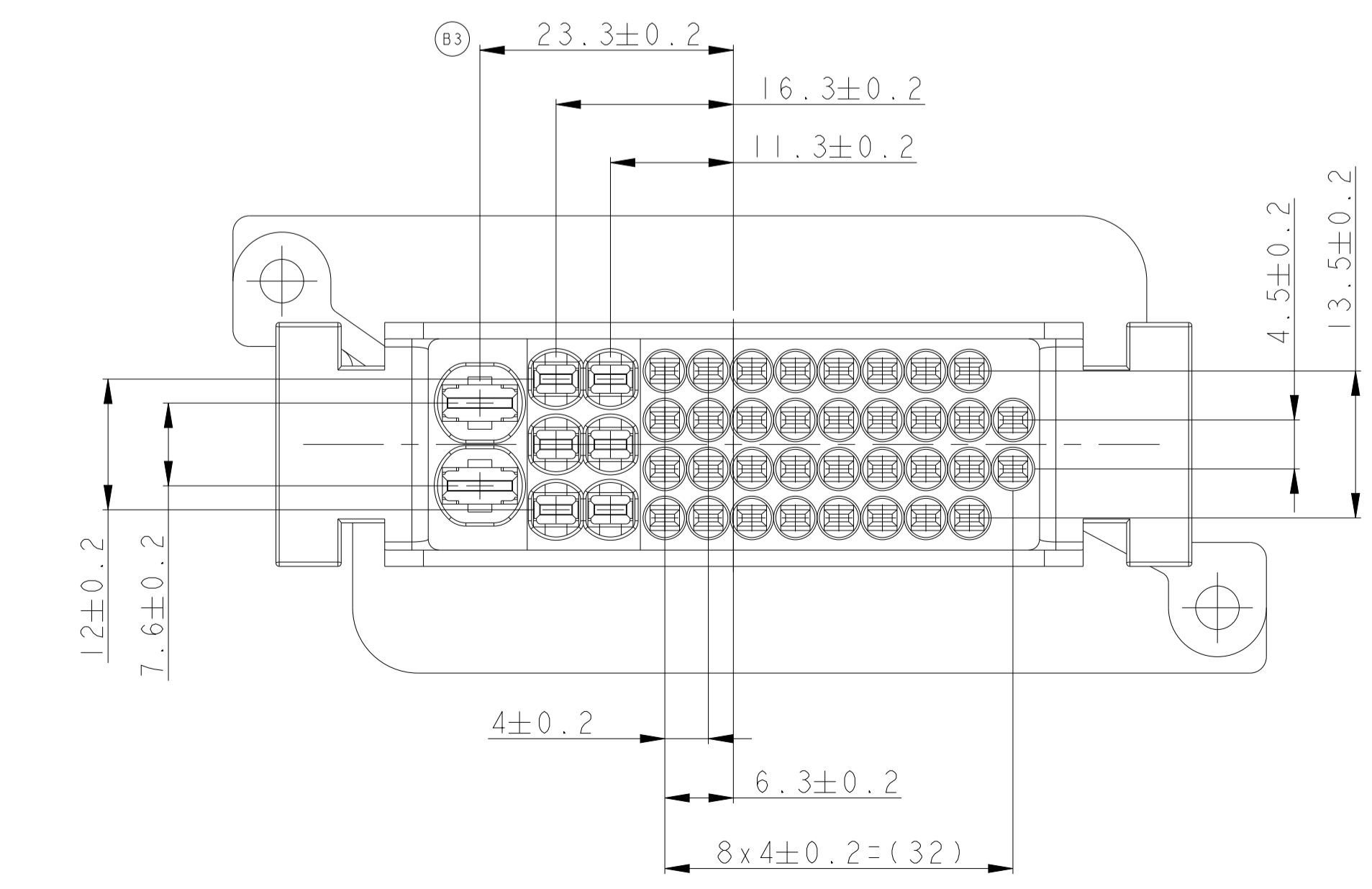
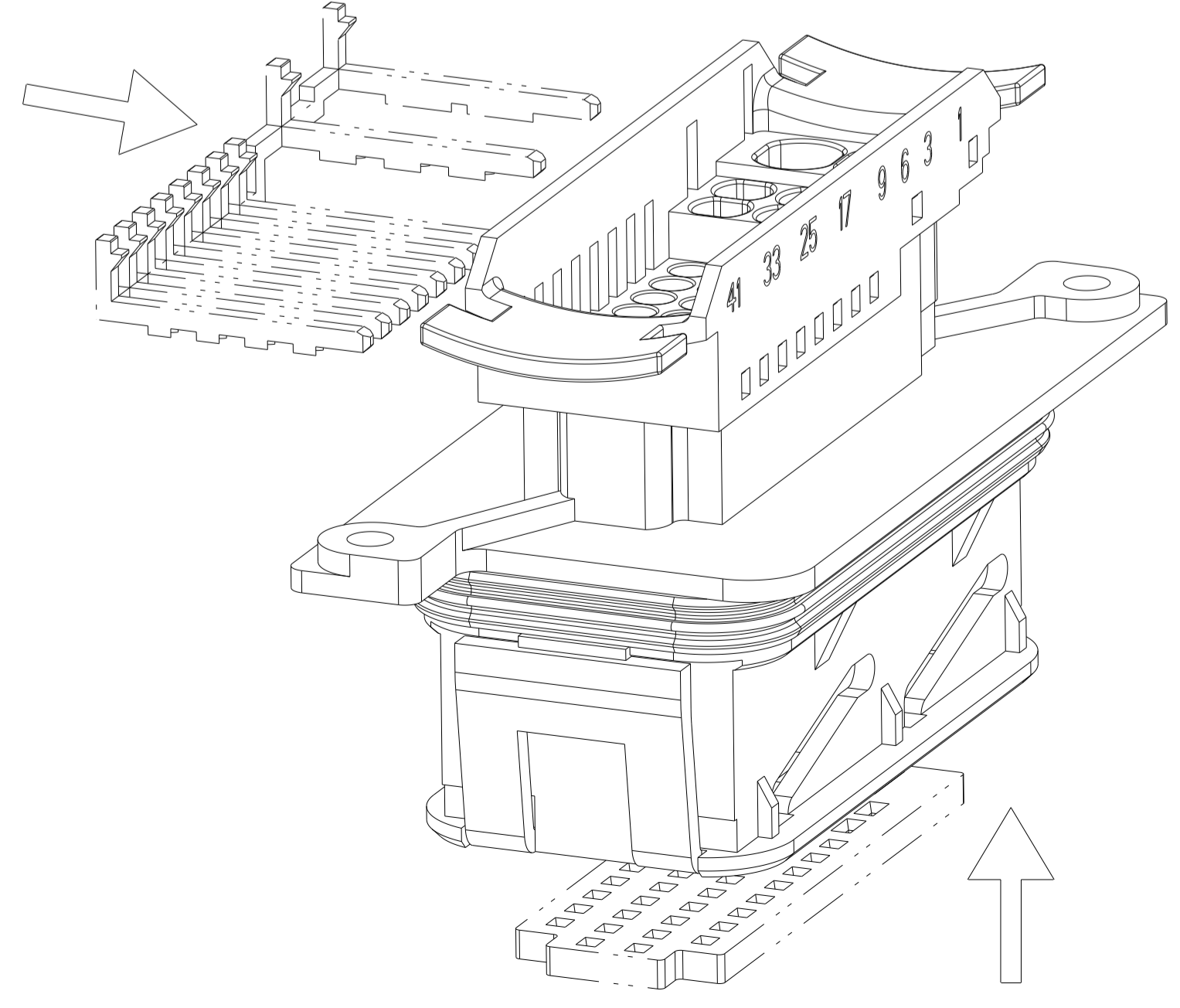
PROJEKT NR. : EGAUT99273		REVISIONS ÄNDERUNGEN BESCHREIBUNG		
REV.	LTN	DESCRIPTION	DATE	OWN APVD
B5		Note 4: Spec. No. corrected	07.06.2017	HH FE
B6		SEE PCN E-18-010965	11JUL2018	CS HH
B7		DIM 66.6 remove, see PCN-21-110440	18AUG2021	HH FE



- NOTES  
Bemerkungen
- ▲ CAVITY NUMBERS  
Kammernummerierung
  - ▲ SLOTS FOR SECONDARY LOCKING DEVICE  
Öffnungen fuer zweite Kontaktsicherung
  - 3 LAYER PACKAGING IN CORRUGATED BOX  
Lagenverpackung im Versandkarton
  - Ⓟ 4 FITS FOR INTERFACE DRAWING 114-18346-001  
Passend zur Schnittstellenzeichnung 114-18346-001
  - ▲ TE LOGO  
TE Logo
  - ▲ TE ASSY-NO.  
TE Baugruppen-Nr.
  - ▲ PRODUCTION DATE WITH DATE CLOCK  
Produktionsdatum mit Datumsuhr
  - ▲ MATERIAL MARKING ACC. TO VDA 260  
Materialkennzeichnung nach VDA 260
  - 9 CAVITIES FOR SUITABLE CONTACTS  
Kammern fuer passende Kontakte

PRODUCT GROUP	DRAWING NO.	QTY	WIRE SIZE RANGE	FLK	FLR
TAB 1. 6x0.6mm	1355055	34	-1.0	-	1.4-2.1
TAB 2. 8x0.8mm	1355052	6	-2.5	-	2.2-3.4
TAB 5. 8x0.8mm	1241895	2	-4	-	3.4-3.7

MOUNTING DIRECTION OF RETAINER + FACIAL SEAL (SIMPLIFY VIEW)  
 TYCO ORDER-NUMBER RETAINER: 965663-1 (NO PART OF THIS ASSY)  
 TYCO ORDER-NUMBER FACIAL SEAL: 967378-1 (NO PART OF THIS ASSY)  
 Montagerichtung für Retainer + Stirndichtung (vereinfachte Darstellung)  
 tyco Bestellnummer Retainer: 965663-1 (Kein Bestandteil der Baugruppe)  
 tyco Bestellnummer Dichtung: 967378-1 (Kein Bestandteil der Baugruppe)



SUITABEL COUNTERPART Passendes Gegenstück		CODINGS (SCALE 1:1) Kodierungen (Maßstab 1:1)	
	EGAUT99273-200-5 BLIND CONNECTOR Blindstecker		
1394522-3 1394522-2 1394522-1	1355469-4 CODING 4 Kodierung 4 FOR SERVICE TOOL MIN. ORDER QUANTITY (Mindestbestellmenge)		
1394522-3	1355469-3 CODING 3 Kodierung 3		
1394522-2	1355469-2 CODING 2 Kodierung 2		
1394522-1	1355469-1 CODING 1 Kodierung 1		

EGAUT99273-200-5	REV.	QTY Stück	MATERIAL	COLOUR Farbe	DESCRIPTION Beschreibung	POS.	ITEM
I	SILICONE	ORANGE	SEALING FOR 42POS. TAB HSG. Dichtung für 42pol. Flachsteckergehäuse		6	5	
	PBT/ASA-GF30	SIGNAL BLACK Signal schwarz RAL 9004	MIXED TAB HSG., 42POS., BLIND CONNECTOR Gemischtes Flachsteckergehäuse, 42pol. Blindstecker		4		
B	SILICONE	ORANGE	SEALING FOR 42POS. TAB HSG. Dichtung für 42pol. Flachsteckergehäuse		6	4	
	PBT/ASA-GF30	SIGNAL BLACK Signal schwarz RAL 9004	MIXED TAB HSG., 42POS., CODING 4 Gemischtes Flachsteckergehäuse, 42pol. Kodierung 4		1		
B	SILICONE	ORANGE	SEALING FOR 42POS. TAB HSG. Dichtung für 42pol. Flachsteckergehäuse		6	3	
	PBT/ASA-GF30	GENTIAN BLUE Enzianblau RAL 5010	MIXED TAB HSG., 42POS., CODING 3 Gemischtes Flachsteckergehäuse, 42pol. Kodierung 3		2		
B	SILICONE	ORANGE	SEALING FOR 42POS. TAB HSG. Dichtung für 42pol. Flachsteckergehäuse		6	2	
	PBT/ASA-GF30	SLATE GREY Slate grey RAL 7015	MIXED TAB HSG., 42POS., CODING 2 Gemischtes Flachsteckergehäuse, 42pol. Kodierung 2		2		
B	SILICONE	ORANGE	SEALING FOR 42POS. TAB HSG. Dichtung für 42pol. Flachsteckergehäuse		6	1	
	PBT/ASA-GF30	GRAPHITE BLACK Graphit schwarz RAL 9011	MIXED TAB HSG., 42POS., CODING 1 Gemischtes Flachsteckergehäuse, 42pol. Kodierung 1		1		
AMP ORDER-NO. AMP Bestell-Nr.	REV.	QTY Stück	MATERIAL	COLOUR Farbe	DESCRIPTION Beschreibung	POS.	ITEM

THIS DRAWING IS A CONTROLLED DOCUMENT.  
 DIESES ZEICHNUNGS-DOKUMENT WIRD DURCH AMP KONTROLLIERT.  
 ABERWACHUNG DER DIMENSIONEN UND TOLERANZEN.  
 DIMENSIONS: MASSEINHEITEN: mm

TOLERANCES UNLESS OTHERWISE SPECIFIED:  
 DIN 16901-140

FINISH/OBERFLÄCHE/FARBE: SEE TABLE

WEIGHT GEWICHT: 46 g

CUSTOMER DRAWING /KUNDENZEICHNUNG

DWN O. SCHUCHT 180CT99

CHK O. SCHUCHT

APVD J. HASS

PRODUCT SPEC 108-18830

APPLICATION SPEC 114-18522

SIZE CAGE CODE DRAWING NO. 114-18522

RESTRICTED TO NUR FÜR

TE Connectivity

NAME 1,6 / 2,8 / 5,8 MM TAB MIXED TAB HOUSING, 42 POS. Gemischtes Tabgehäuse, 42 pol.

SCALE MASSSTAB: 2:1

SHEET BLATT 1 OF 1

REV. B7

# Mouser Electronics

Authorized Distributor

Click to View Pricing, Inventory, Delivery & Lifecycle Information:

[TE Connectivity:](#)

[1355469-3](#)