

## MV-ID2013M

## 130 万像素极小型智能读码器

MV-ID2013M 极小型智能读码器，可高效读取多种码制的一维码和二维码，最大读取速度可达 45 个码/秒。采用自研的深度学习算法，鲁棒性强。提供多种颜色光源，可根据不同应用场景选择。



RoHS



## 功能特性

- 极小型化，适应各类型机台及紧凑工位
- 内置深度学习读码算法，可适应多种复杂工况，鲁棒性强
- 丰富的 IO 接口和直插式电源接口，方便现场接线
- 自带 LED 瞄准，明确指示目标视野，安装调试快捷
- 外置调焦旋钮，对焦平面可视化

## 应用行业

3C，食药品，电子半导体，新能源行业

## 订货型号

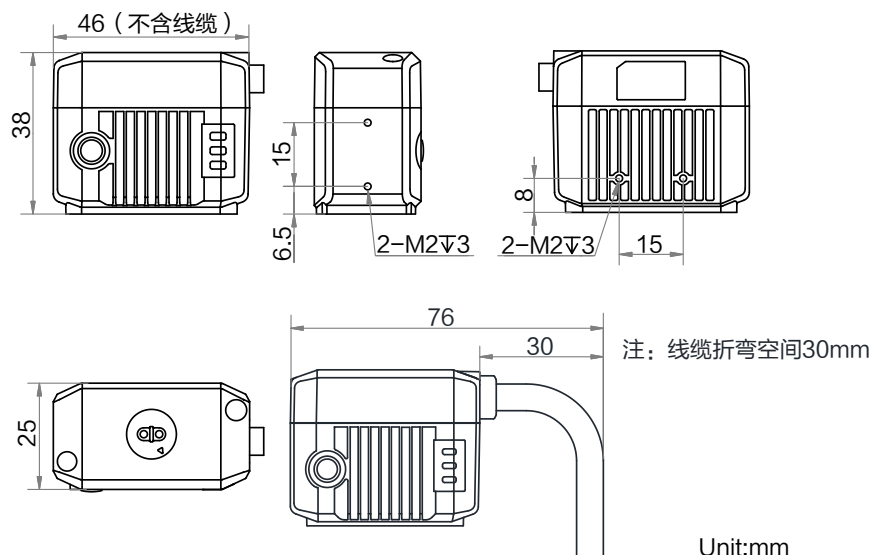
- 红色光源：MV-ID2013M-06S-RBN
- 红色光源，偏振：MV-ID2013M-06S-RBP
- 蓝色光源：MV-ID2013M-06S-BBN
- 白色光源：MV-ID2013M-06S-WBN
- 白色光源，偏振：MV-ID2013M-06S-WBP
- 红色光源，带滤光片：MV-ID2013M-06S-RBN-YAG
- 红色光源，偏振，带滤光片：MV-ID2013M-06S-RBP-YAG



## 技术参数

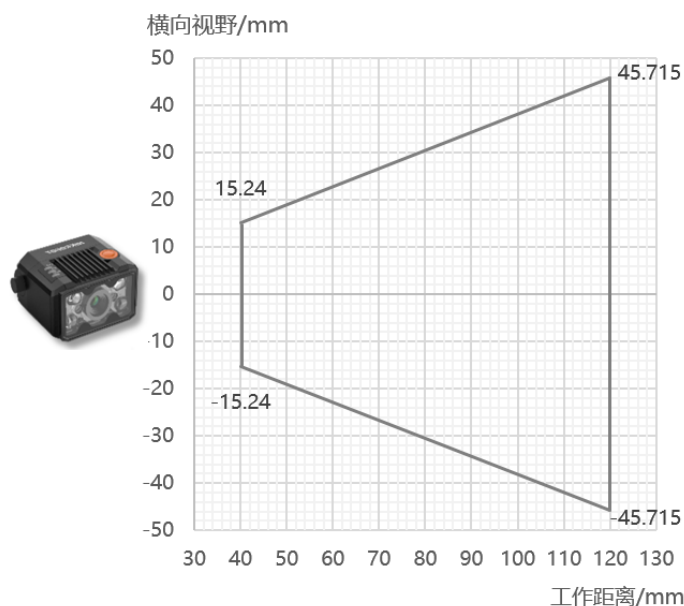
参数	型号	MV-ID2013M-06S-RBN(-YAG)	MV-ID2013M-06S-RBP(-YAG)	MV-ID2013M-06S-BBN	MV-ID2013M-06S-WBN	MV-ID2013M-06S-WBP
	130 万像素极小型智能读码器					
<b>性能</b>						
条码类别	一维码：Code 39, Code 93, Code 128, ITF14, ITF25, CodaBar, EAN8, EAN13, UPCA, UPCE 等 二维码：QR Code, Data Matrix 等					
最大处理帧率	60 fps					
最大读取速度	45 码/秒					
传感器类型	CMOS, 全局快门					
像元尺寸	4 μm × 4 μm					
靶面尺寸	1/2.7"					
分辨率	1280 × 1024					
曝光时间	35 μs ~ 1 sec					
增益	0 ~ 15 dB					
黑白/彩色	黑白					
通讯协议	SmartSDK, TCP Client, Serial, FTP, TCP Server, Profinet, Melsec/SLMP, Ethernet/IP, ModBus, UDP, Fins					
<b>电气特性</b>						
数据接口	Fast Ethernet (100 Mbit/s)					
数字 I/O	17-pin M12 接口提供电源和 I/O: 包含 1 路非隔离输入 (Line 2), 1 路非隔离输出 (Line 3), 2 路双向可配置非隔离 I/O (Line 0/1), 1 路 RS-232 支持通过侧面按钮触发设备					
供电	12 ~ 24 VDC					
最大功耗	3.8 W@24 VDC					
<b>结构</b>						
焦距	6.72 mm					
镜头接口	M10-Mount, 可手动调焦					
工作距离	40 ~ 120 mm					
环境光照	0 ~ 50000 lux					
光源	红色	红色 (偏振)	蓝色	白色	白色 (偏振)	
瞄准器	绿光 LED					
指示灯	电源指示灯 PWR, 网络指示灯 LNK, 状态指示灯 STS					
外形尺寸	46 mm × 38 mm × 25 mm					
重量	约 160 g					
IP 防护等级	IP65					
温度	工作温度 0 ~ 50°C, 储藏温度 -30 ~ 70°C					
湿度	20% ~ 95%RH 无冷凝					
<b>一般规范</b>						
软件	IDMVS					
认证	CE, RoHS, KC					

## 外形尺寸



## 检测范围

工作距离 (mm)	视野范围		1D 最小分辨率 (mm) *	2D 最小分辨率 (mm) <sup>△</sup>
	H (mm)	V (mm)		
40	30.48	24.38	0.024	0.071
80	60.95	48.76	0.048	0.143
120	91.43	73.14	0.071	0.214



## 注意事项

- \*1D 最小分辨率=长边视野/长边分辨率×最窄条宽度占像素个数，最窄条宽度占像素个数=1。
- <sup>△</sup>2D 最小分辨率=长边视野/长边分辨率×最小模块单元边长占像素个数，最小模块单元边长占像素个数=3。
- 设备属于非隔离设备，建议单独供电或采购 IO 盒子进行供电。
- 设备一体化甩线默认为静态线缆，无法支持拖链等运动场景，安装时建议固定使用。