

MV-CS050-10GM/GC

500 万像素 2/3" CMOS 千兆以太网工业面阵相机

MV-CS050-10GM/GC 二代工业面阵相机，采用全新硬件平台实现更低功耗，搭载 Sony 的 IMX264 CMOS 芯片，动态范围高，信噪比好，图像质量优异。通过千兆以太网接口传输图像，可快速实时传输数据，全分辨率下的帧率可达 24.2 fps。



GEN*i*CAM **GigE**

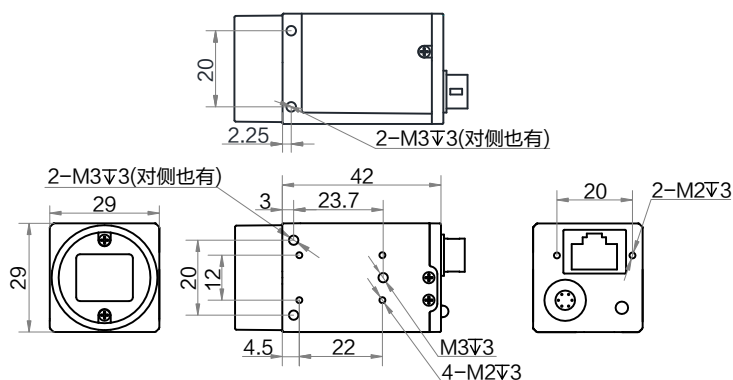
功能特性

- 全新硬件平台，优化逻辑资源，大幅降低功耗
- 支持自动或手动调节增益、曝光时间、白平衡、LUT、Gamma 校正等
- 相机植入 CCM 功能，图像质量优异
- 千兆网接口，无中继情况下，最大传输距离可达 100m
- 新一代外观结构设计，支持四面安装
- 兼容 GigE Vision V2.0 协议及 GenICam 标准，无缝接入第三方软件

应用行业

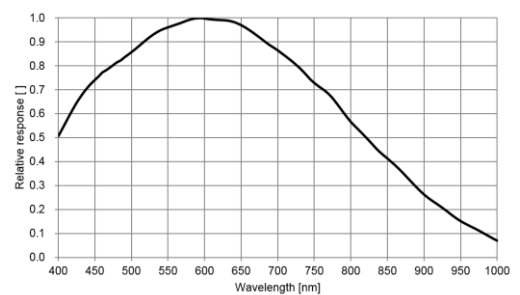
电子半导体、工厂自动化、食品饮料、医药包装等

外形尺寸

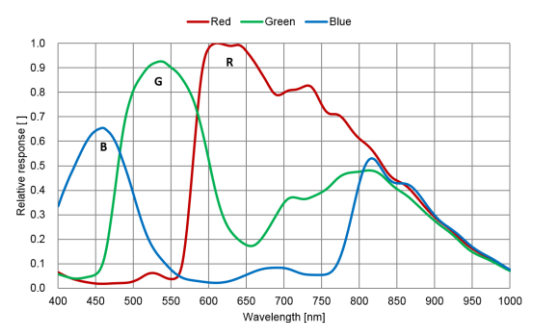


Unit: mm

Sensor 响应曲线



MV-CS050-10GM 量子效率



MV-CS050-10GC 量子效率

订货型号

黑白相机: MV-CS050-10GM

彩色相机: MV-CS050-10GC



技术参数

| 型号 | MV-CS050-10GM | MV-CS050-10GC |
|-------------|---|--|
| 参数 | 500 万像素 2/3" CMOS 千兆以太网工业面阵相机 | |
| 性能 | | |
| 传感器类型 | CMOS, 全局快门 | |
| 传感器型号 | Sony IMX264 | |
| 像元尺寸 | 3.45 μm \times 3.45 μm | |
| 靶面尺寸 | 2/3" | |
| 分辨率 | 2448 \times 2048 | |
| 最大帧率 | 24.2 fps @2448 \times 2048 Mono 8 | 24.2 fps @2448 \times 2048 Bayer RG 8 |
| 动态范围 | 72 dB | |
| 信噪比 | 40 dB | |
| 增益 | 0 dB ~ 24 dB | |
| 曝光时间 | 超短曝光模式: 1 μs ~ 14 μs 标准曝光模式: 15 μs ~ 10 sec | |
| 快门模式 | 支持自动曝光、手动曝光、一键曝光模式 | |
| 黑白/彩色 | 黑白 | 彩色 |
| 像素格式 | Mono 8/10/10Packed/12/12Packed | Mono 8/10/12 Bayer RG 8/10/10Packed/12/12Packed YUV422Packed, YUV422_YUYV_Packed RGB 8, BGR 8 |
| Binning | 支持 1 \times 1, 2 \times 2, 4 \times 4 | |
| 下采样 | 支持 1 \times 1, 2 \times 2 | |
| 镜像 | 支持水平镜像、垂直镜像输出 | |
| 电气特性 | | |
| 数据接口 | Gigabit Ethernet (1000Mbit/s) 兼容 Fast Ethernet (100Mbit/s) | |
| 数字 I/O | 6-pin P7 接头提供供电和 I/O: 1 路光耦隔离输入 (Line0), 1 路光耦隔离输出 (Line1), 1 路双向可配置非隔离 I/O (Line2) | |
| 供电 | 9 ~ 24 VDC, 支持 PoE 供电 | |
| 典型功耗 | 2.6 W@12 VDC | 2.9 W@12 VDC |
| 结构 | | |
| 镜头接口 | C-Mount | |
| 外形尺寸 | 29 mm \times 29 mm \times 42 mm | |
| 重量 | 约 100 g | |
| IP 防护等级 | IP40 (正确安装镜头以及线缆的情况下) | |
| 温度 | 工作温度-30 $^{\circ}\text{C}$ ~ 60 $^{\circ}\text{C}$, 储藏温度-30 $^{\circ}\text{C}$ ~ 70 $^{\circ}\text{C}$ | |
| 湿度 | 20% ~ 95%RH 无冷凝 | |
| 一般规范 | | |
| 软件 | MVS 或第三方支持 GigE Vision 协议软件 | |
| 操作系统 | Windows XP/7/10/11 32/64bits, Linux 32/64bits 以及 MacOS 64bits | |
| 协议/标准 | GigE Vision V2.0, GenICam | |
| 认证 | CE, FCC, RoHS, KC | |