



全漢企業股份有限公司

承認書

料號 : 6LL2368501GP
 ,,SAMPLE ONLY,MAIN LABEL,FSP,FSP300-50GLC,,,PVC(80磅),,,WEEE,,,100-240V,4.5-2A,,ErP 5Vsb<0.5W Input,RoHS,,,,,,,,,MADE IN CHINA,R:1,


版次 : 01
 文件編號 : APD-00091080
 研發部門 : RAZ08
 作者 : kaowinnie/高瑜珮(FSP)
 承認書狀態 : 規格
 製造商名稱 : FSP
 製造商型號 : 6LL
 發行日期 : 2023/05/02 16:18:56
 備註 :

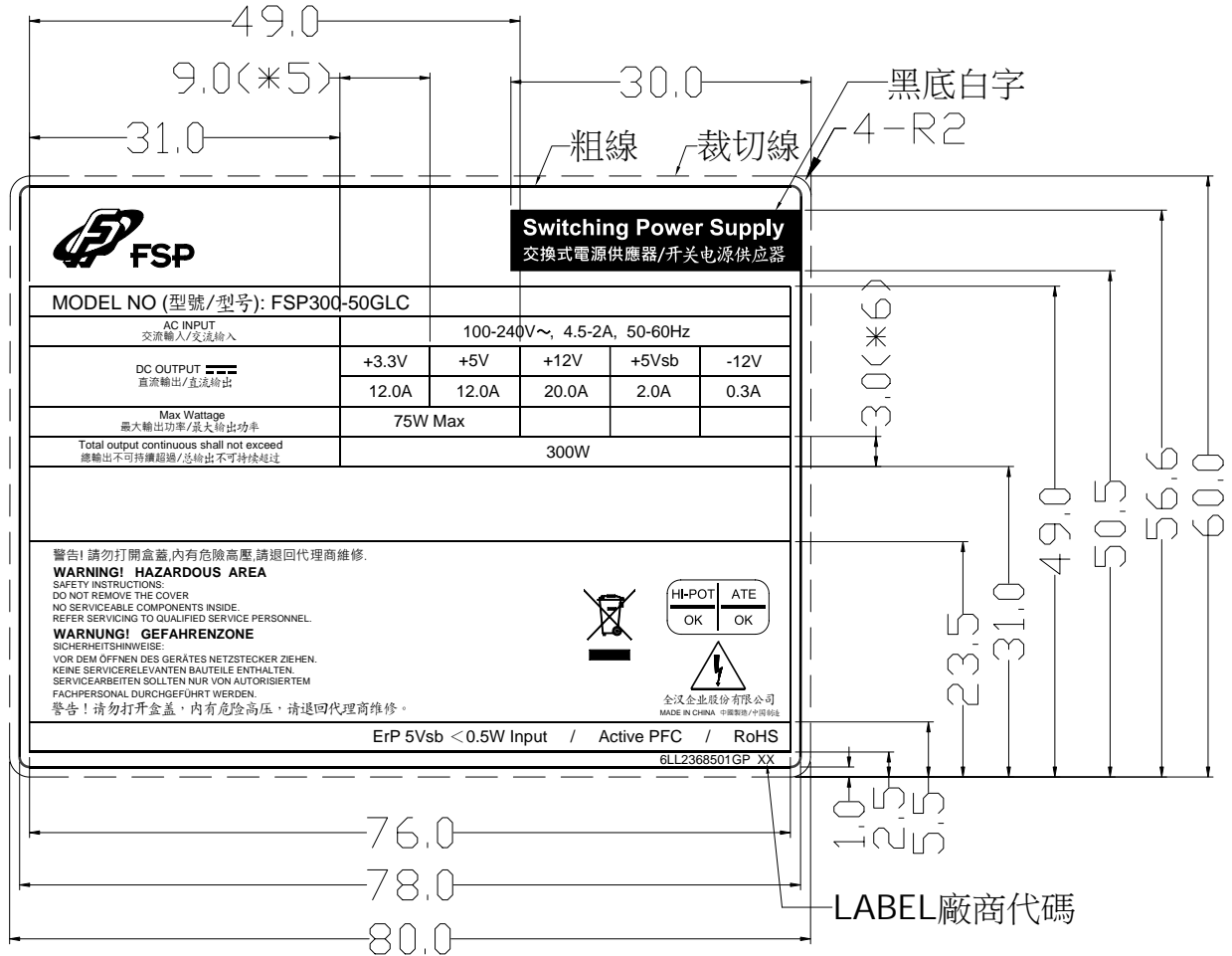
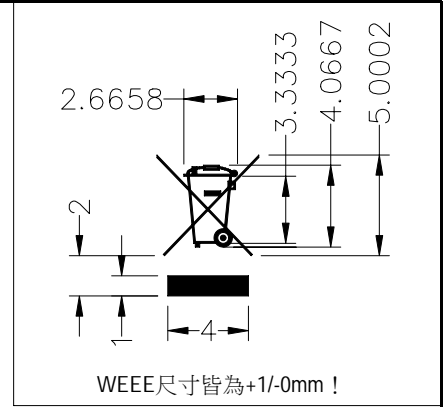
| 單位 | 姓名 | 單位 | 姓名 | 單位 | 姓名 |
|-----------------------------|---------------|-----------------------------|------------|-----------------------------|------------|
| 文件中心(DCC) | gen | 申請者2 | raz08_user | 主管/ 策略採購/ 安規工程/ 相關 單位 | fsp_cch |
| 主管/ 策略採購/ 安規工程/ 相關 單位 | spi_lindayang | 主管/ 策略採購/ 安規工程/ 相關 單位 | middle | 主管/ 策略採購/ 安規工程/ 相關 單位 | fsp_annelu |



全漢企業股份有限公司
FSP TECHNOLOGY INC.

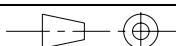
NOTES:

- 1.材質:PVC(80磅)(環保合成紙)(UL)+COATING(UL).
- 2.印刷字體大小;位置;內容詳見DRAWING.
- 3.請將LOGO按適當比例印刷於LOGO區.
- 4.印刷必須清晰不得有斷線;模糊不清等不良現象.
- 5.背膠必須耐溫80°C不會產生翹起.
6. 
- 7.白底黑字
中文繁體字型:微軟正黑體
中文简体字型:金梅簡中楷
- 8.未標註之公差為±0.5.
- 9.材質須符合"FSP環境管制物質技術標準(SGP-0401)"最新版要求.
- 10.LABEL MUST BE UL RECOGNIZED: PGDQ2 OR PGJ12 AND CSA CERTIFIED.
- 11.Application surface for this label is metal of PC power.
- 12.此標籤黏貼於CASE材質為SECC/SGCC表面.



UNIT:mm

P/N.:6LL2368501GP

| | | | |
|---|--------------|---------------|-------------|
| MODEL NO. :FSP300-50GLC | TITLE: LABEL | SHEET: 1 OF 2 | REV:01 |
| R&D (8) | PE | DRAWN | DATE |
| | | | MAR.28.2023 |
|  | | | |

全漢企業股份有限公司
FSP TECHNOLOGY INC.

P/N.:6LL2368501GP

MODEL NO. :FSP300-50GLC

TITLE: LABEL

SHEET: 2 OF 2

REV:01

Switching Power Supply
交換式電源供應器/开关电源供应器

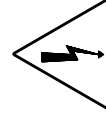
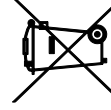
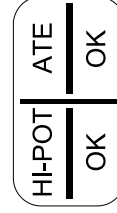
MODEL NO (型號/型号): FSP300-50GLC

| | | | | |
|---|----------------------------|-------|-------|-------|
| AC INPUT 交流輸入/交流輸入 | 100-240V~, 4.5-2A, 50-60Hz | | | |
| DC OUTPUT 直流輸出/直流輸出 | +3.3V | +5V | +12V | +5Vsb |
| | 12.0A | 12.0A | 20.0A | 2.0A |
| Max Wattage 最大輸出功率/最大輸出功率 | 75W Max | | | |
| Total output continuous shall not exceed 總輸出不可持續超過/總輸出不可持續超過 | 300W | | | |

警告! 請勿打開盒蓋, 內有危險高壓, 請退回代理商維修.

WARNING! HAZARDOUS AREASAFETY INSTRUCTIONS:
DO NOT REMOVE THE COVER
NO SERVICEABLE COMPONENTS INSIDE.
REFER SERVICING TO QUALIFIED SERVICE PERSONNEL.**WARNING! GEFÄHRENZONE**SICHERHEITSHINWEISE:
VOR DEM ÖFFNEN DES GERÄTES NETZSTECKER ZIEHEN.
KEINE SERVICERELEVANTEN BAUTEILE ENTHALTEN.
SERVICEARBEITEN SOLLTEN NUR VON AUTORISIERTEM
FACHPERSONAL DURCHFÜHRT WERDEN.

警告! 請勿打開盒蓋, 內有危險高壓, 請退回代理商維修。

全漢企業股份有限公司
MADE IN CHINA 中國製造/中國製造

ErP 5Vsb < 0.5W Input / Active PFC / RoHS

6LL2368501GP_XX