

MV-DP3900-03H 3D 激光轮廓传感器

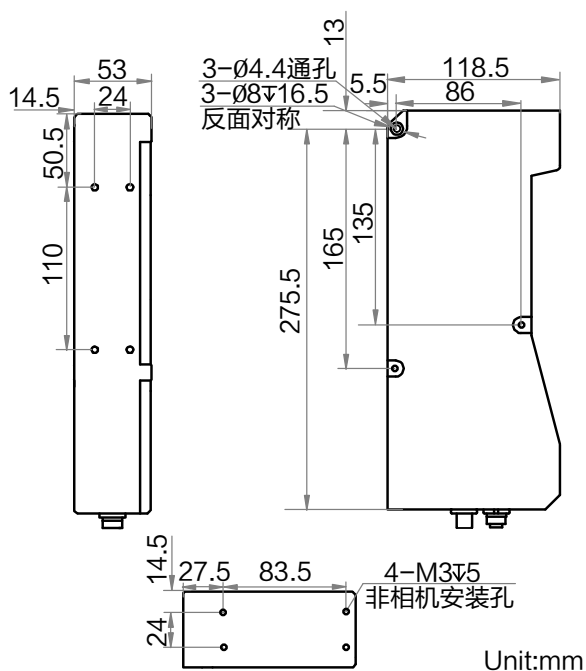
MV-DP3900-03H 型号 3D 激光轮廓传感器，硬件内置高精度测量算法、宽动态图像处理算法以及数据融合算法，结合高帧率芯片和激光精准的时序控制，实时输出高精度三维点云数据。结构紧凑、集成度高、操作便捷，广泛适用于 3C、电子制造、汽车等行业动态场景下的高精度三维信息采集。



功能特性

- 内置高精度测量算法，精度可达亚微米级
- 高帧率芯片，扫描速率可达 19KHz
- 支持多种曝光模式，鲁棒性更强
- 多帧算法融合技术，轮廓更完整
- 多种滤波模式可选，数据更稳定
- 支持 ROI 选择、一键调试，操作更便捷

外形尺寸



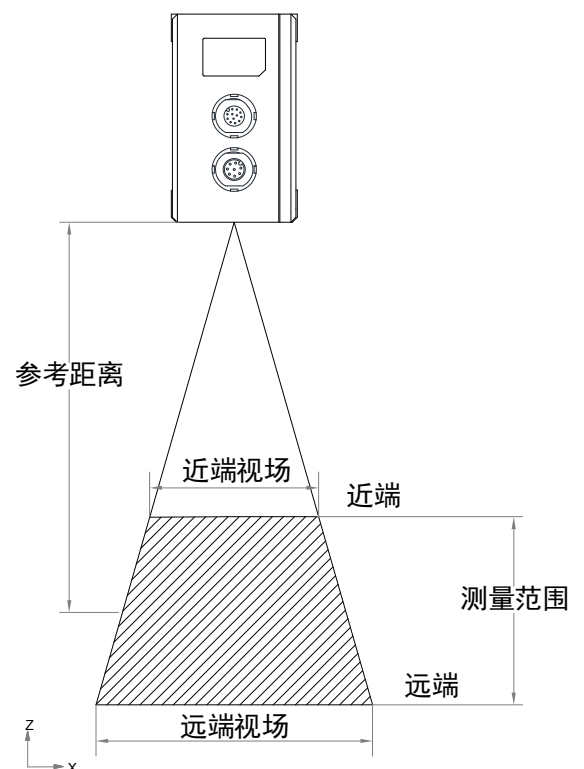
应用行业

3C 行业、电子制造业、汽车工业等

订货型号

MV-DP3900-03H

测量范围视图



参数	型号	MV-DP3900-03H
		3D 激光轮廓传感器
性能		
单轮廓点数		3200
参考距离		992.5 mm
Z 轴测量范围		975 mm
X 轴测量范围		255 mm@近端 487.5 mm@参考距离 720 mm@远端
Z 轴分辨率		19.64 ~ 189.72 μm
Z 轴重复精度*		7.49 μm@传感器在光学平台上测试标准量块的数据
Z 轴线性度 (±% of MR)		0.01
轮廓数据间隔		80 ~ 225 μm
扫描帧率		1.3 KHz (最大测量范围下), 最高可达 19 KHz (ROI 模式下)
数据输出类型		轮廓数据、深度图、亮度图
触发模式		软触发、硬触发 (差分编码器触发)
激光波长		650 nm
激光安全等级		Class2M
电气特性		
数据接口		Gigabit Ethernet (1000Mbit/s), 兼容 Fast Ethernet (100Mbit/s)
数字 I/O		12-pin M12 接口提供供电和 I/O, 3 路差分信号输入 (Line 0/3/6), 1 路差分信号输出 (Line 1), 1 路 RS-232
供电		24 VDC
典型功耗		13.8 W@24 VDC
结构		
外形尺寸		275.5 mm × 118.5 mm × 53 mm
重量		约 1600 g
IP 防护等级		IP67
温度		工作温度 0 ~ 45°C, 储藏温度-30 ~ 80°C
湿度		20% ~ 85%RH 无凝结
一般规范		
软件		3DMVS
操作系统		Windows 7/10 32/64bits (8G 内存, i5 处理器)

*实验室环境下测试标准块, 取限定范围内 4096 次测试数据的均值