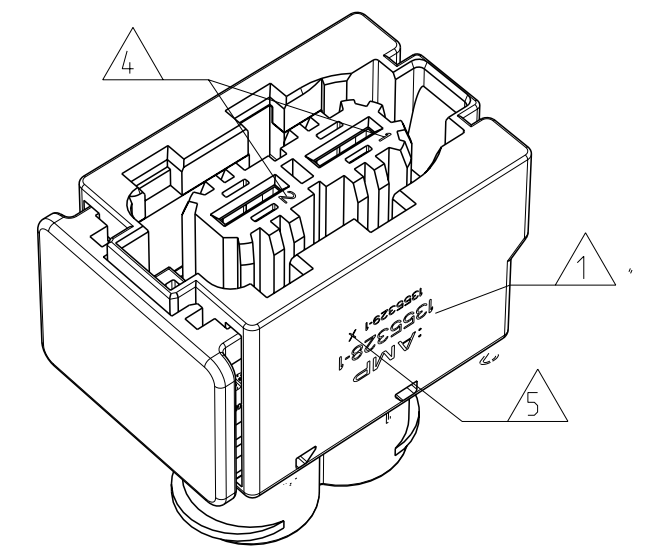
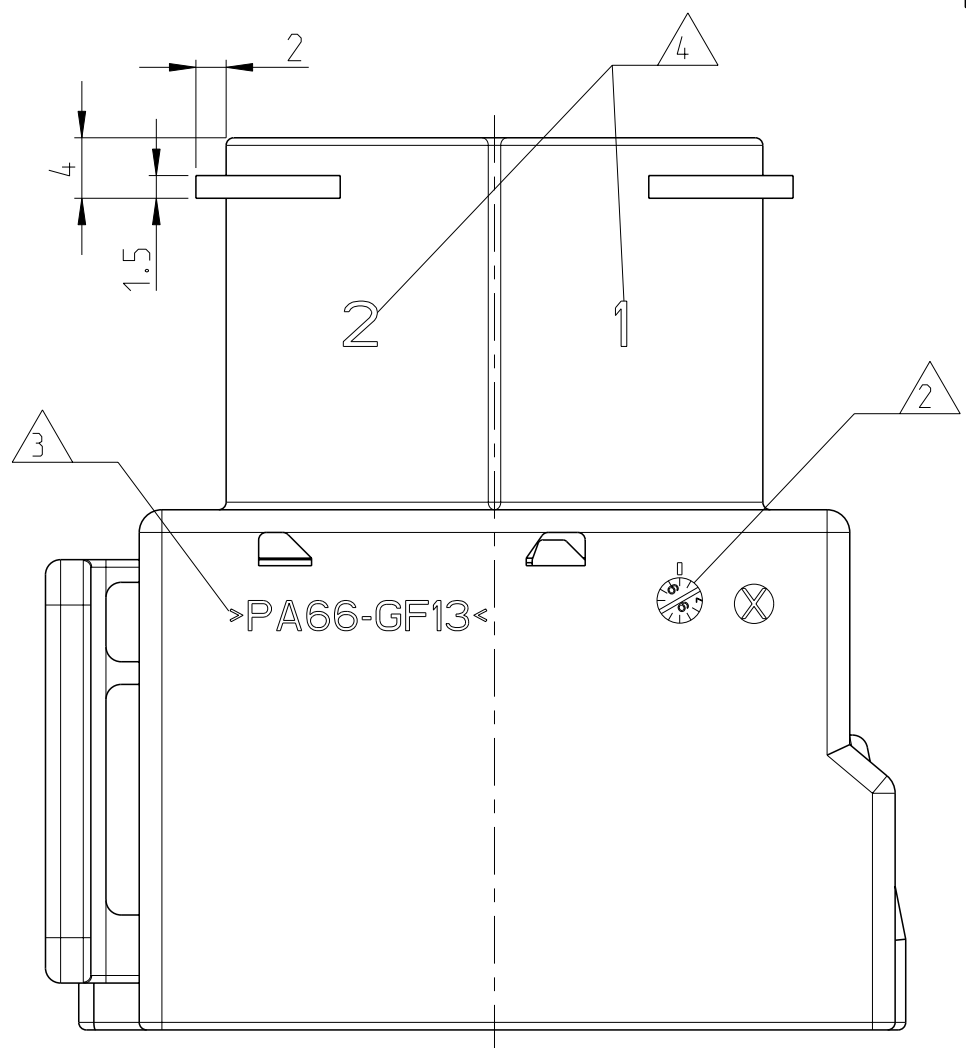
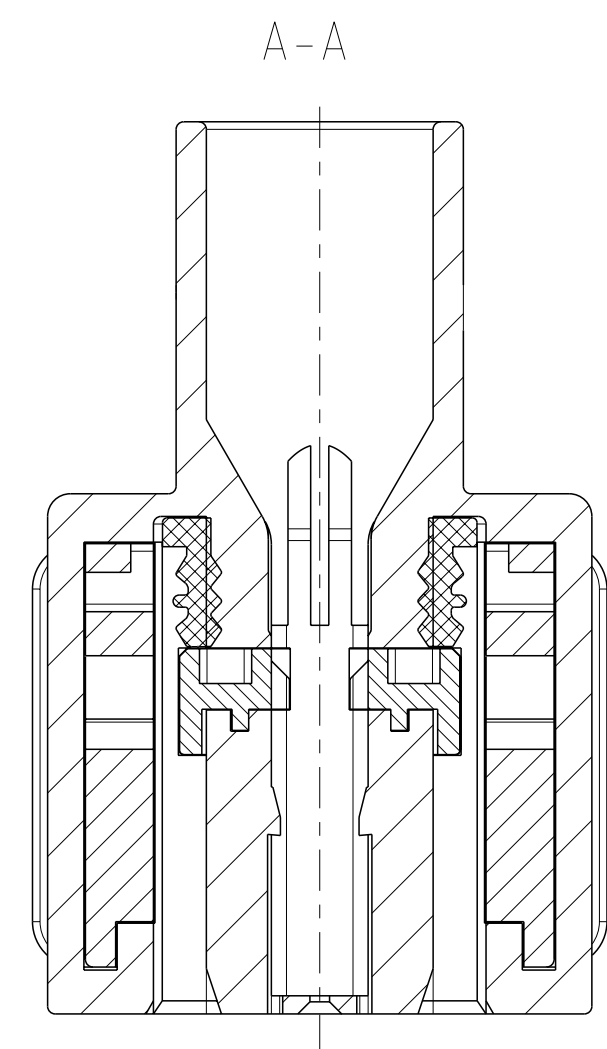
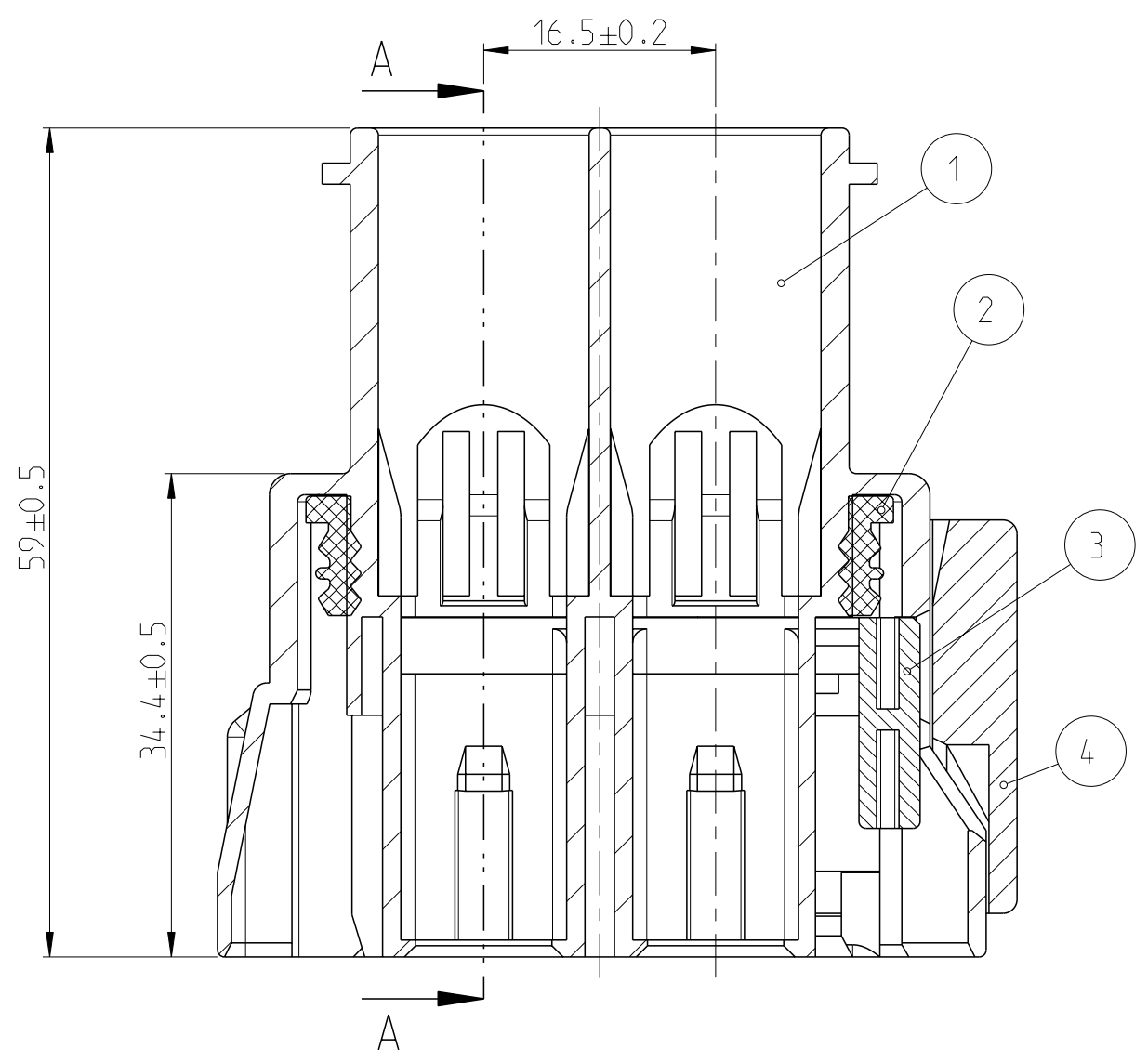


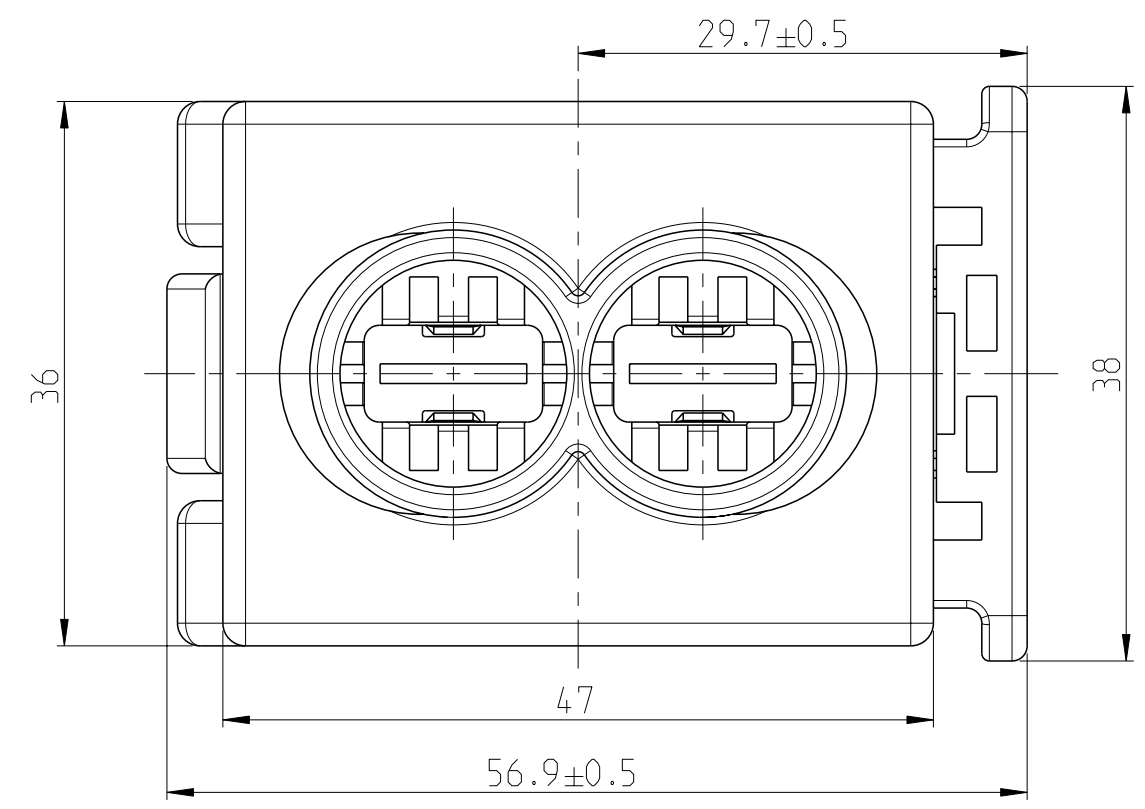
WAS/war 98-52285-050

REVISIONS				DATE	DWN	APVD
ÄNDERUNGEN						
P	LTR	DESCRIPTION	BESCHREIBUNG			
A1		NOTE 9 AND 10 ADDED / Bemerkung 9 und 10 hi		23APR2003	CG	JG
A2		DRAWING CORRECTION / Zeichnungskorrektur		13AUG2007	CG	JG
A3		REVISED PER ECO-11-005294		12APR2011	RK	HMR
A4		REVISED PER ECR-17-001754		07FEB2017	DR	JG

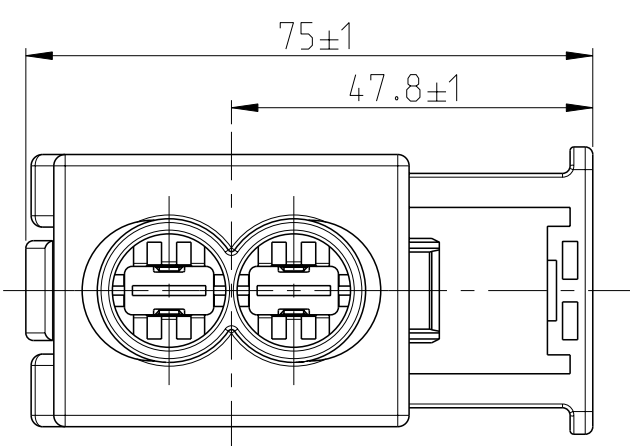


SECONDARY LOCKING IN PRE-LOCKED POSITION  
Zweite Kontaktsicherung in Vorraststellung  
(DELIVERY CONDITION SHOWN / Lieferzustand wie gezeigt)

SECONDARY LOCKING IN LOCKED POSITION  
(SLIDING DISTANCE: 3MM)  
Zweite Kontaktsicherung in Endraststellung  
(Verschiebeweg: 3mm)



SLIDE OPEN (SCALE 1:1)  
Schieber geöffnet (M 1:1)



NOTES  
Bemerkungen

- 1 TE LOGO AND TE CONNECTIVITY PART NUMBERS (ASSY AND SINGLE PART)  
TE Logo und TE Connectivity Teile-Nummern (Zusammenbau und Einzelteil)
- 2 PRODUCTION DATE  
Produktionsdatum
- 3 MATERIAL MARKING ACC. TO VDA 260  
Werkstoffkennzeichnung nach
- 4 CAVITY MARKING  
Kammerkennzeichnung
- 5 REVISION STATUS OF THE MOULD  
Änderungsstand des Werkzeugs
- 6 PACKAGING: LOOSE PIECE IN A CARDBOARD BOX  
Verpackung: Schüttgut im Karton
- 7 FITS TO TE CONNECTIVITY INTERFACE DRAWING: 114-18326-002  
Passend zu TE Connectivity Ausführungsvorschrift:
- 8 FOR SUITABLE CONTACTS SEE PRODUCT GROUP DRAWING:  
TE CONNECTIVITY NO.: 1355037  
MAX. WIRE SIZE: 16mm<sup>2</sup>  
Für passende Kontakte siehe Produkt-Gruppenzeichnung:  
TE Connectivity Nr.: 1355037  
max. Drahtgrößenbereich: 16mm<sup>2</sup>
- 9 SUITABLE COUNTERPART TE CONNECTIVITY PART NO.: 1394026  
Passendes Gegenstück TE Connectivity PN: 1394026
- 10 MALFUNCTION CAUSED BY LAQUER IS NOT COVERED BY TE CONNECTIVITY WARRANTY  
Funktionsbeeinträchtigung durch Lackieren liegt nicht im Einfluss und Gewährleistungsumfang von TE Connectivity

THIS DRAWING IS A CONTROLLED DOCUMENT. DIESES ZEICHNUNGSDOKUMENT WIRD DURCH AMP INCORPORATED KONTROLLIERT. ÄNDERUNGEN, DIE SICH TECHNISCHER FORTSCHRITT GLEICHEN, SIND VORBEHALTEN. DEN JEWEILS LETZTGÜLTIGEN ÄNDERUNGSSTAND ERFAHREN SIE AUF ANFRAGE.		DWN J. Granzow 09-NOV-99	TE Connectivity	
DIMENSIONS: MASSEINHEITEN: (MM)		CHK -	APVD J. Hass 09-NOV-99	NAME AMP MCP 9.5 HOUSING, 2POS. AMP MCP 9.5 Gehäuse, 2pol. WITH SECONDARY LOCKING/mit Zweiter Kontaktsicherung
TOLERANCES UNLESS OTHERWISE SPECIFIED: ALLGEMEINTOLERANZEN		PRODUCT SPEC 108-18809		SIZE A2
0-PLC ±0.3mm 1-PLC ± 2-PLC ± 3-PLC ± 4-PLC ±		APPLICATION SPEC VERARBEITUNGSSPEZ. 114-18501		CAGE CODE C-1355328
MATERIAL SEE TABLE		WEIGHT 49.7g		RESTRICTED TO NUR FÜR -
FINISH/OBERFLÄCHE/FARBE SEE TABLE		CUSTOMER DRAWING /KUNDENZEICHNUNG		SCALE MASSSTAB 2:1
		SHEET BLATT 1 OF 1		REV A4

TE ORDER-NO. TE Bestell-Nr.	REV.	POS.	QTY Stueck	MATERIAL	COLOUR Farbe	DESCRIPTION Beschreibung	ITEM
1355328-1	A	4	1	PBT-GF20 A4	YELLOW gelb	SLIDE Schieber	1
		3	1	PBT/ASA-GF20	YELLOW gelb	SECONDARY LOCKING 2.Kontaktsicherung	
		2	1	SILICONE	ORANGE orange	SEALING Dichtung	
		1	1	PA66-GF13	BLACK schwarz	AMP MCP 9.5 HOUSING AMP MCP 9.5 Gehäuse	

# Mouser Electronics

Authorized Distributor

Click to View Pricing, Inventory, Delivery & Lifecycle Information:

[TE Connectivity:](#)

[1355328-1](#)