

EM-X15M

AI加固笔记本电脑

酷睿Ultra处理器 AI专属NPU，重塑AI体验

新一代Intel酷睿Ultra处理器，
NPU专属AI引擎，
提供强大AI算力

锐炫™ ARC核芯显卡 跨越式升级，性能媲美独显

内置英特尔锐炫™ ARC核芯显卡，
采用Xe LPG微架构，
独显级优越性能

Windows+AI，更智能 大内存+大硬盘，更高效

Windows 11操作系统，
双内存、双硬盘插槽设计，
超大空间全方位释放生产力

雷电4全能接口加持 丰富实用接口拓展想象

雷电4接口高速传输，
另有HDMI 2.0、USB、网口、串口等，
同时容纳海量设备协同作业

超大容量双电池 专业优化调校，续航更持久

56Wh+14.4Wh大小双电池，
大电池可拆卸、热插拔，
自由切换充电状态延长电池寿命

高清高亮超大屏 高强度机身融合高水准工艺

15.6英寸高分高亮全贴大屏，
可选支持10点触控及手套触控，
整机通过IP65和MIL-STD-810H认证



EM-X15M

15.6 英寸AI加固笔记本电脑

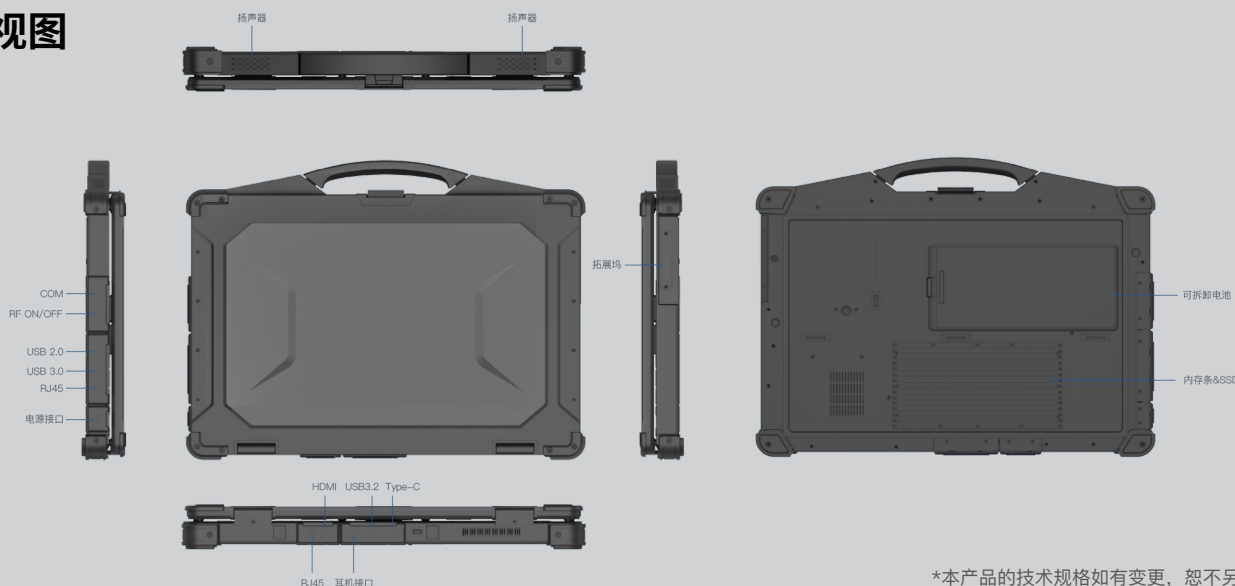
AI 启新，未来无惧

技术规格

基本参数	
尺寸	407 x 305.8 x 45.5mm
材质	ABS+PC
整机颜色	黑色
显示屏	15.6 inch 16:9, 1920x1080, 1000 nits
触摸屏	可选, 10点电容屏, 硬度7H以上, 防刮花, 支持手套触摸
摄像头	前置 5.0MP
I/O接口	USB3.2 *1, USB3.0 *1, USB2.0 *1 TYPE-C接口, 支持雷电4 3.5mm 标准耳机接口 *1 HDMI 2.0a mini *1 SIM卡 *1, TF卡 *1 RJ45*1 10M/100M/1000M自适应, RJ45*1 10M/100M/1000M自适应 (USB2.0), 支持千兆协议 RS232串口 *1, 9线全功能 DC19V/3.78A 5.5mm 电源接口 *1 12PIN Pogo Pin (USB&底座充电) *1 防盗锁孔 *1, 散热出风口(右) *1 左侧扩展坞, 可选 M.2-2280 PCIe接口*1, 可接SSD, 同时可选: M.2 E-KEY接口*1 客户定制模块
电源适配器	DC19V/3.78A 71.82W 美规 可选: 欧规
数据采集	指纹, 开机登陆
	US美式键盘, 自带背光
	可选, NFC
电池容量	
小电池	内置聚合物锂离子电池, 不可拆卸 1300mah/11.1V (14.4WH) 1.5H(默认50%音量, 默认200流明亮度, 播放1080P高清视频)
大电池	可拆卸聚合物锂离子电池, 支持热插拔 4850mah/11.55V (56WH) 8小时(播放1080P视频, 条件: 系统在平衡模式, 320流明, 音量10cm分贝量70, WIFI、BT关闭的情况)

性能参数		
CPU	Intel® Core™ Ultra 5 处理器 125H 可选: Intel® Core™ Ultra 7 处理器 155H	
OS	Windows 11 / 10	
内存	RAM 16GB DDR5 (4800MHz), 可选32GB ROM 256GB SSD	
无线通讯		
WIFI	支持Wi-Fi 6 802.11a,b,d,e,g,h,i,k,n,r,u,v,w,ac,ax	
蓝牙	BT5.1(BLE) class1 传输距离: 10m	
4G	4G, 可选M.2欧版 LTE-FDD: B1/3/5/7/8/20/28 LTE-TDD: B38/40/41	
	5G可选M.2 5G NR NSA n1/2/3/5/7/8/12/13/14/18/20/25/26/28/29/30/38/ 40/41/48/66/70/ 71/75/76/77/78/79/ SA n1/2/3/5/7/8/12/13/14/18/20/25/26/28/29/30/38/ 40/41/48/ 66/70/71/75/76/77/78/79	
5G	LTE LTE-FDD B1/2/3/4/5/7/8/12/13/14/17/18/19/20/25/26/ 28/29/30/32/66/71 LTE-TDD B34/38/39/40/41/42/43/48 LAA B46 UMTS WCDMA B1/2/4/5/8/19	
	GNSS	支持单GPS或单GLONASS, 默认GPS
	防护特性	
	工作温度	-20 °C ~ 60 °C
存储温度	-30 °C ~ 70 °C	
湿度	95% 无凝结	
三防特性	IP65, MIL-STD-810H	
跌落高度	1.2m 耐摔落	

六视图



*本产品的技术规格如有变更, 恕不另行通知。