

DS-3D02 系列

2 口百兆光纤收发器



产品简介

DS-3D02 系列百兆光纤收发器采用时分和波分复用技术，通过单模单芯光纤传输 2 路百兆以太网数据，传输距离远，抗干扰能力强。产品既可以和 DS-3D01R 型光纤收发器配对使用，也可与交换机百兆网络电口或光口配套，灵活应对多种网络接入和组网需求。

整机参照工业级标准设计，结构坚固、使用方便，工作温度范围宽，可靠性好，适用于园区、道路、厂矿、楼宇等多种监控场景。

- 单模单纤，传输距离可达 20、40、80 公里；
- 支持 IEEE802.3、IEEE802.3u、IEEE802.3x 网络标准；
- 存储转发交换方式；
- 广播风暴防护；
- 支持 QoS 技术；
- 平均无故障时间 MTBF ≥ 10 万小时；
- 全金属封闭结构，工作温度范围可以达到 $-30\sim 70$ °C；
- 工业级设计，安装简便、即插即用。

订货型号

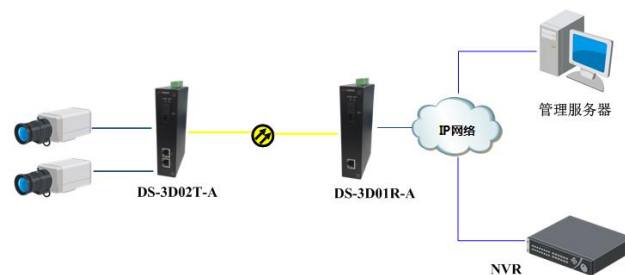
型号	描述
DS-3D02T-A/B/C	2 个百兆 RJ45 接口，工业导轨安装，发送端

注：-A：表示 20 公里，-B：表示 40 公里，-C 表示 80 公里

功能特性

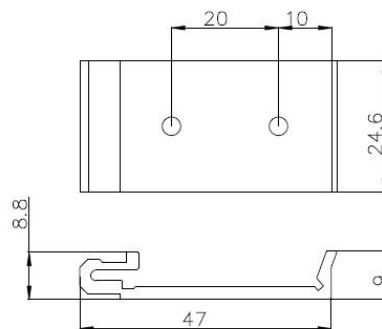
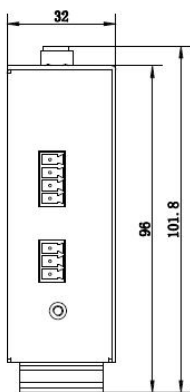
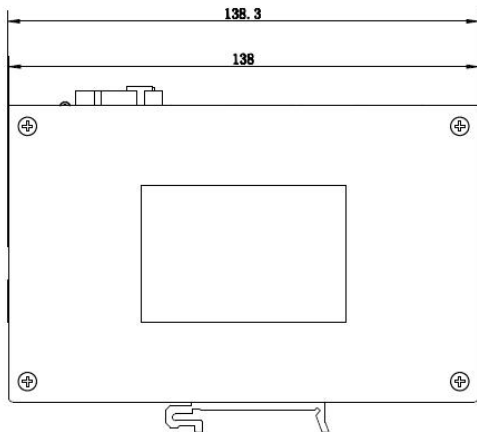
- 2 个 10/100BaseT (X) 自适应 RJ45 接口；
- 1 个 100BaseFX 以太网光纤接口，FC 和 SC 可选；

典型应用



产品尺寸

外壳尺寸和卡槽尺寸



技术参数

型号	DS-3D02T-A/B/C		
光纤参数			
光纤类型	单模单纤, 9/125um		
光纤接口	1 个 FC 接口		
传输距离	-A: 0~20 公里	-B: 0~40 公里	-C: 0~80 公里
波长	Tx1310nm/Rx1550nm		
发射功率	-A: -7~-15dB	-B: -3~-9dB	-C: 0~6dB
灵敏度	-A: -32dB	-B: -33dB	-C: -37dB
网络接口			
接口数量	2 个		
接口类型	RJ45, 10/100BaseT(X)		
标准	IEEE802.3, 802.3u, 802.3x		
处理类型	存储转发		
流控	带 IEEE802.3x 全双工, 背压式流控		
优先级队列	4		
MAC 地址表	2K		
QoS	支持		
交换容量	1.2Gbps		
包转发率	0.45Mpps		
内部缓存	384Kbit		
机械结构			
外壳	金属材质, 无风扇		
防护等级	IP40		
重量	0.4kg		
尺寸	138.3mm(高)×32mm(宽)×99.5mm(深)		
安装方式	DIN 卡轨		
环境			
操作温度	-30~70 °C		
存储温度	-40~85°C		
相对湿度	5~95% (无凝露)		
电源			
供电电源	DC 12V/1A		
反接保护	支持		
功耗	<6W		
安规与可靠性			
静电抗扰度 (ESD)	接触放电: ±8KV 空气放电: ±15KV		
浪涌抗扰度 (Surge)	电源端口: 线-地±4KV, 线-线 2KV 网络端口: 线-地±4KV, 线-线 2KV		
辐射抗扰度 (RS)	场强 10V/m (80MHz, 2GHz)		
传导抗扰度 (CS)	电压 3V (10KHz, 150KHz) 电压 10V (150KHz, 80MHz)		
电快速瞬变脉冲群 (EFT)	电源端口: ±4KV 网络端口: ±2KV		
其他参数			
LED 指示灯	OPT 光纤链路指示灯, PWR 电源指示灯		