

DS-3WF-E100

100米2.4 GHz电梯专用无线网桥



100米2.4 GHz电梯网桥，是专门针对电梯无线视频传输而定制的产品，适用于电梯井内部视频和电梯屏等传输。

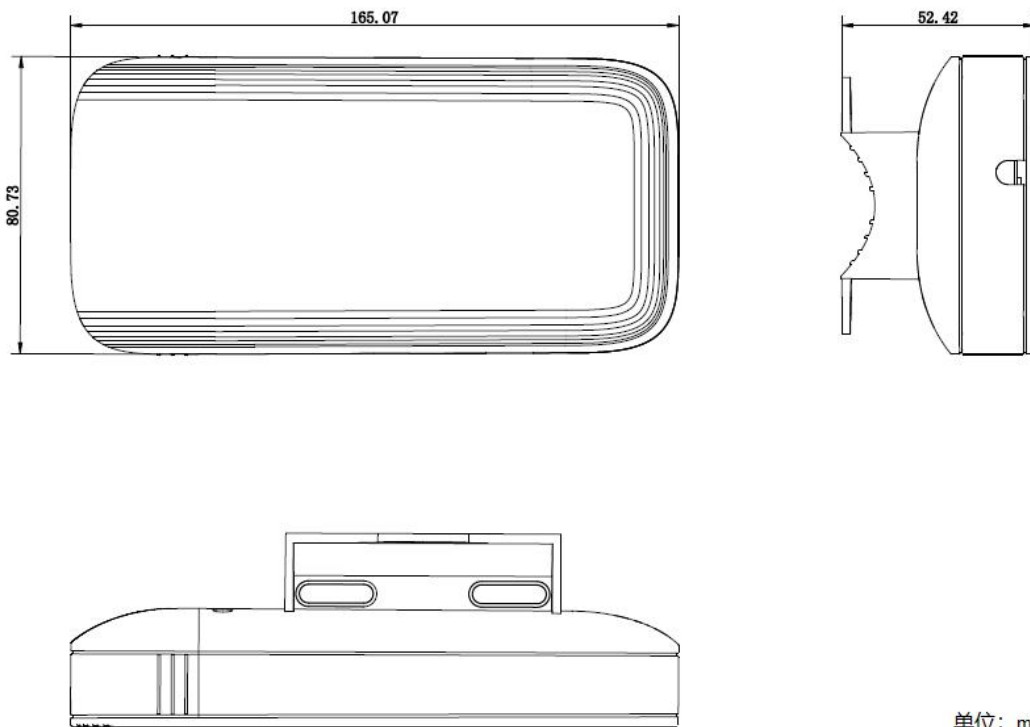
- 可靠：无线抗干扰 故障可自愈
- 智简：客户端统一管理 拓扑可视化、智能运维
- 成对包装，免配置
- 传输稳定不卡顿



· 规格参数

型号		DS-3WF-E100
运维管理	设备维护	支持WEB、4200客户端、海康互联APP
传输性能	无线传输距离	100 m
	带机量	100米支持：1路6MP IPC或2路2MP IPC
	组网方式	点对点
无线参数	无线标准	IEEE 802.11b/g/n
	工作频段	2400 MHz ~ 2472 MHz
	天线角度	水平天线角度：65° ± 5°
	接收灵敏度	84 ± 2 dB @11 Mbps
	配对方式	成对
PoE功能	PoE受电距离	60 m
接口	LED指示灯	PWR电源指示灯吗，LAN口指示灯，信号强度指示灯
	网络接口类型	1个RJ45，10/100 Mbps自适应
软件功能	信道宽度	10/20 MHz
	工作场景	机房端/摄像机端
	安全模式	WPA2-PSK
	安全机制	隐藏无线网络名称
	网络模式	桥接
	管理方式	Web，4200客户端、海康互联APP
	系统日志	私有log机制
	Firmware更新	Web、4200客户端、海康互联APP
	应用功能	支持自动跳频，支持故障自愈
通用参数	尺寸（宽×高×深）	80 mm × 52 mm × 165 mm
	重量	185 g以内（仅单台设备本身）
	包装尺寸（宽×高×深）	256 mm × 86 mm × 231 mm
	装箱清单	网桥 × 2，12 VDC 0.5 A电源适配器 × 2，百兆非标PoE注入器 × 2，扎带 × 4，快速入门指南 × 1
	工作温度	-30 °C~70 °C
	工作湿度	5% RH ~ 95% RH 不凝结
	存储温度	-40 °C~80 °C
	存储湿度	5% RH ~ 95% RH 不凝结
	安装方式	抱杆
	整机最大功耗	2 W
	供电方式	12 VDC 0.5 A电源适配器 + 百兆非标PoE注入器
	装箱形式	成对装
	整机功耗	1路6MP IPC：平均功耗1 W
电源	电源输入	12 VDC, 0.5 A

· 外形尺寸



单位: mm