

## MV-ID3030XM

## 310 万像素工业读码器

MV-ID3030XM 型号工业读码器，集图像采集、条码识别和输出于一身，可高速读取多种码制的一维码和二维码，最大读取速度可达 90 个码/秒。同时采用自研的深度学习算法，鲁棒性强，可识别多种复杂条码。广泛应用于 3C、锂电、烟草、医药、光伏、汽车、PCB 等行业。



RoHS



## 功能特性

- 内置深度学习读码算法，可适应多种复杂工况，鲁棒性强
- 优秀 Sensor 选型，高速采集优质图像
- 液态款设备结合 ToF 可及时快速图像设置和实时变焦
- 超高易用性，一键实现自动调谐
- 顶面、侧面状态指示灯以及投影光设计，读码状态多面可视，一览无余
- 可旋转尾线出线设计，灵活适应狭窄空间
- 偏振、扩散、全透三路多重光学照明，超强环境适应性
- 丰富 IO 接口，可接入多路输入、输出信号
- IP67 防护，无惧严苛的工业应用环境

## 应用行业

3C、锂电、烟草、医药、光伏、汽车、PCB 等行业

## 订货型号

- 8 mm 焦距，机械调焦设备：MV-ID3030XM-08M-RBN
- 12 mm 焦距，机械调焦设备：MV-ID3030XM-12M-RBN
- 25 mm 焦距，机械调焦设备：MV-ID3030XM-25M-RBN
- 16 mm 焦距，液态调焦设备：MV-ID3030XM-16L-RBN

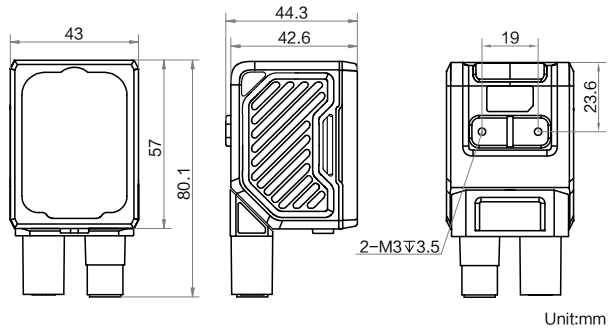


## 技术参数

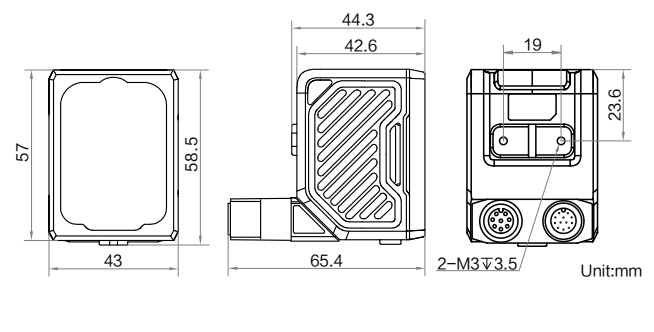
参数	型号	MV-ID3030XM-08M- RBN	MV-ID3030XM-12M- RBN	MV-ID3030XM-25M- RBN	MV-ID3030XM-16L- RBN
	310 万像素工业读码器				
<b>性能</b>					
条码类别	一维码: Code 39, Code 93, Code 128, CodaBar, EAN8, EAN13, ITF25, ITF14, MATRIX25, UPCA, UPCE, MSI, CODE11, INDUSTRIAL25, CHINAPOST, PHARMACODE 二维码: QR Code, Data Matrix, Micro QR 堆叠码: PDF417				
最大处理帧率	60 fps				
最大读取速度	90 个码/秒				
传感器类型	CMOS, 全局快门				
像元尺寸	3.45 $\mu\text{m}$ $\times$ 3.45 $\mu\text{m}$				
靶面尺寸	1/1.8"				
分辨率	2048 $\times$ 1536				
曝光时间	6 $\mu\text{s}$ ~ 30000 $\mu\text{s}$				
增益	0 ~ 24 dB				
黑白/彩色	黑白				
通讯协议	SmartSDK, TCP Client, Serial, FTP, TCP Server, Profinet, Melsec/SLMP, EthernetIp, Modbus, FINS, UDP				
<b>电气特性</b>					
数据接口	Fast Ethernet (100Mbit/s)				
数字 I/O	12-pin M12 接口提供电源和 I/O: 包含 3 路光耦隔离输入 (管脚 0/1/2 输入), 3 路光耦隔离输出 (管脚 3/4/5 输出), 1 路 RS-232 接口 支持通过顶部按钮触发设备				
供电	24 VDC				
最大功耗	6.2 W @24 VDC (启用自带补光灯)				
<b>结构</b>					
焦距	8 mm	12 mm	25 mm	16 mm	
镜头接口	M12-Mount, 机械对焦			M12-Mount, 液态对焦	
镜头罩	全透+偏振+扩散镜头罩				
光源	红色点光源和白色扩散光源, 点光源可选购白光/蓝光/红外				
瞄准器	橙光 LED				
指示灯	机身指示灯, 灯板读取结果指示灯				
外形尺寸	平角: 80.1 mm $\times$ 43 mm $\times$ 44.3 mm 直角: 58.5 mm $\times$ 43 mm $\times$ 65.4 mm				
重量	约 195 g				
IP 防护等级	IP67 (正确安装适当镜头防水罩的情况下)				
温度	工作温度 0~50 $^{\circ}\text{C}$ , 储藏温度-30~70 $^{\circ}\text{C}$			工作温度 0~45 $^{\circ}\text{C}$ , 储藏温度-30~70 $^{\circ}\text{C}$	
湿度	20%~95%RH 无冷凝				
<b>一般规范</b>					
软件	IDMVS				
认证	CE, RoHS, KC				

## 外形尺寸

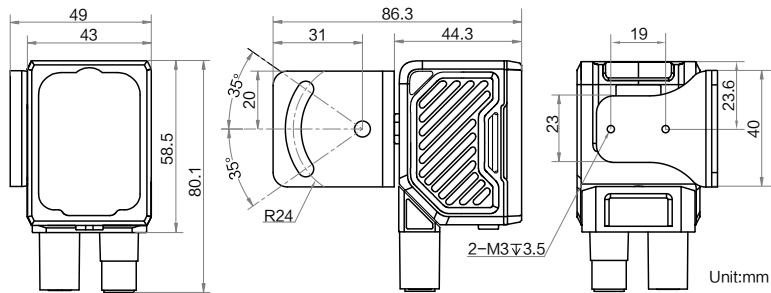
设备（平角）:



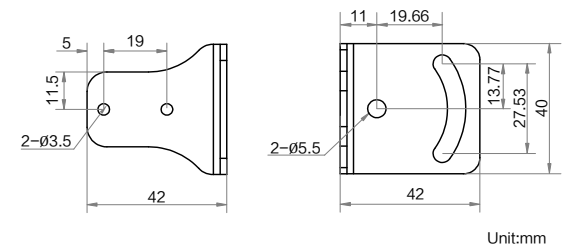
设备（直角）:



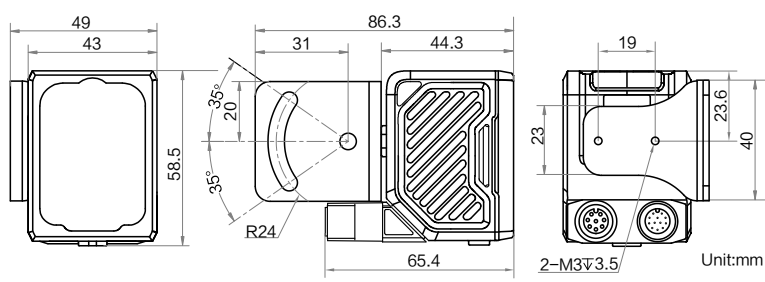
设备支架一体（平角）:



安装支架:



设备支架一体（直角）:



## 检测范围

MV-ID3030XM (单位: mm)						
镜头焦距	工作距离	视野范围		1D 最小分辨率	2D 最小分辨率	视野示意图
		H	V			
8	25	22.3	16.7	0.011	0.033	
	100	89.0	66.9	0.043	0.131	
	300	267.1	200.8	0.130	0.392	
	600	534.3	401.5	0.261	0.784	
	1000	883.2	662.4	0.400	1.300	
	2000	1766.4	1324.8	0.900	2.600	
12	60	35.5	26.6	0.017	0.052	
	100	59.2	44.3	0.029	0.087	
	300	177.7	133.0	0.087	0.260	
	600	355.5	266.0	0.174	0.520	
	1000	592.4	443.4	0.300	0.900	
	2000	1184.9	886.8	0.600	1.700	
25	230	64.6	48.3	0.032	0.094	
	300	84.3	63.1	0.041	0.123	
	500	140.5	105.1	0.069	0.205	
	1000	281.1	210.2	0.100	0.400	
	2000	562.2	420.4	0.300	0.800	
16 (液态款)	60	27.6	20.7	0.013	0.040	
	150	64.7	48.5	0.032	0.095	
	300	125.1	93.8	0.061	0.183	
	600	247.3	185.5	0.121	0.362	
	1000	407.3	296.2	0.199	0.579	
	2000	814.5	592.4	0.398	1.157	

## 注意事项

在安装、维修和调试过程中，直视本产品可能会对眼睛造成危害，操作时应佩戴防护眼镜等防护措施。