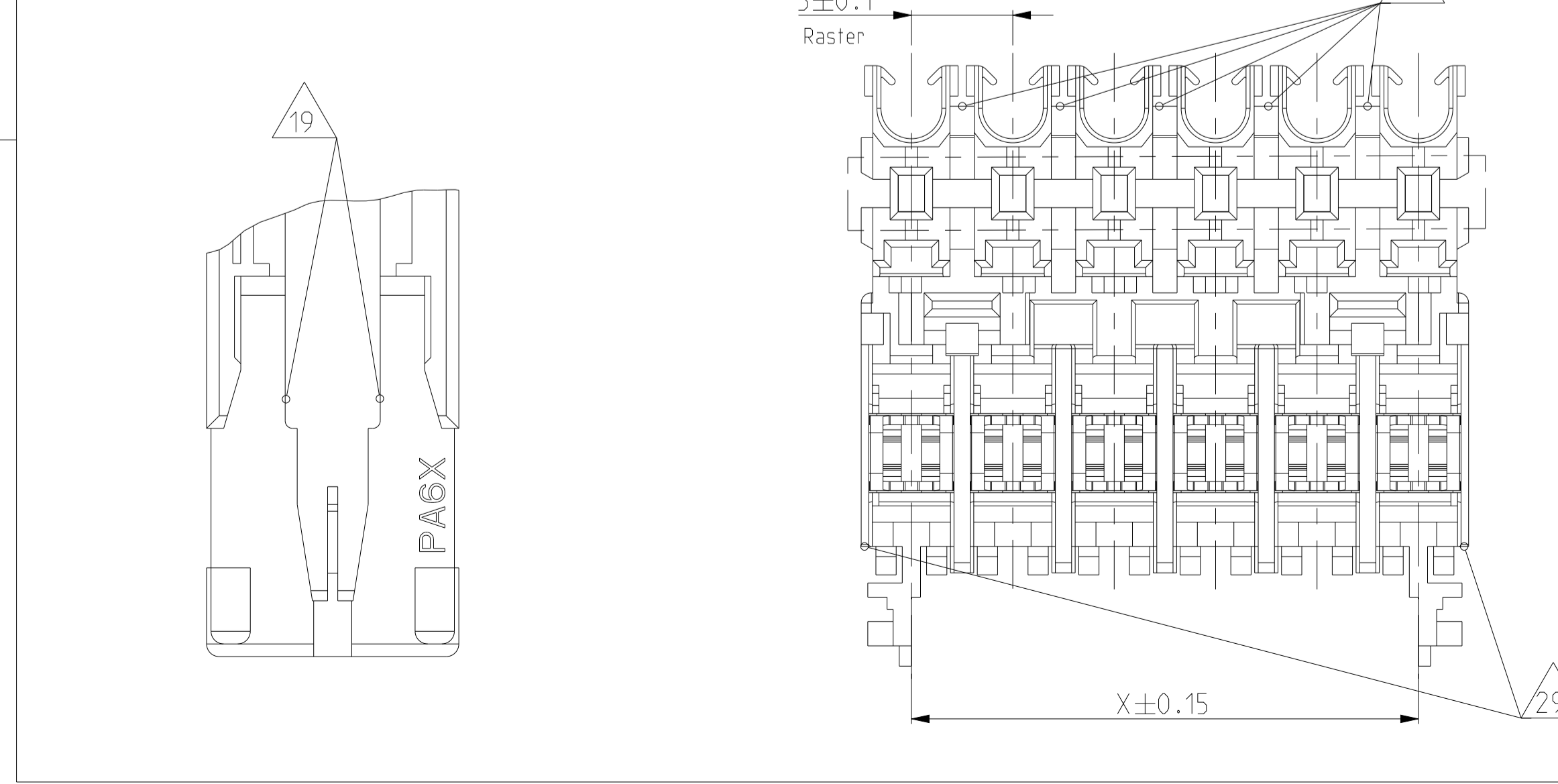
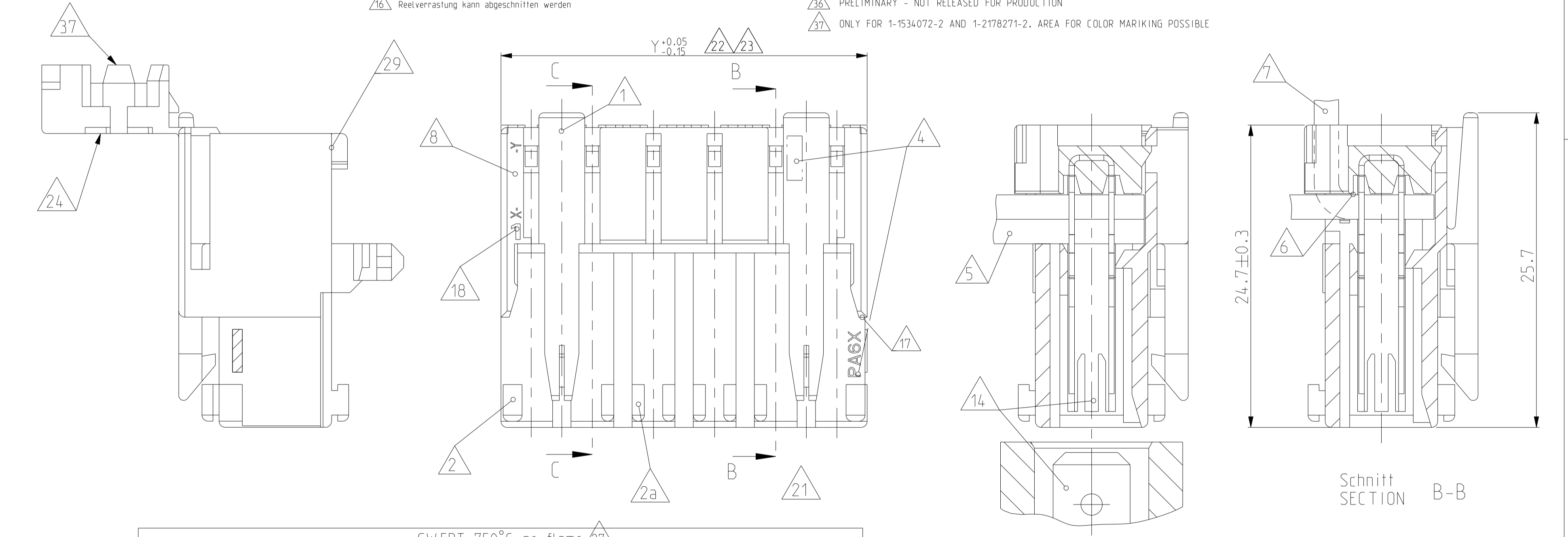
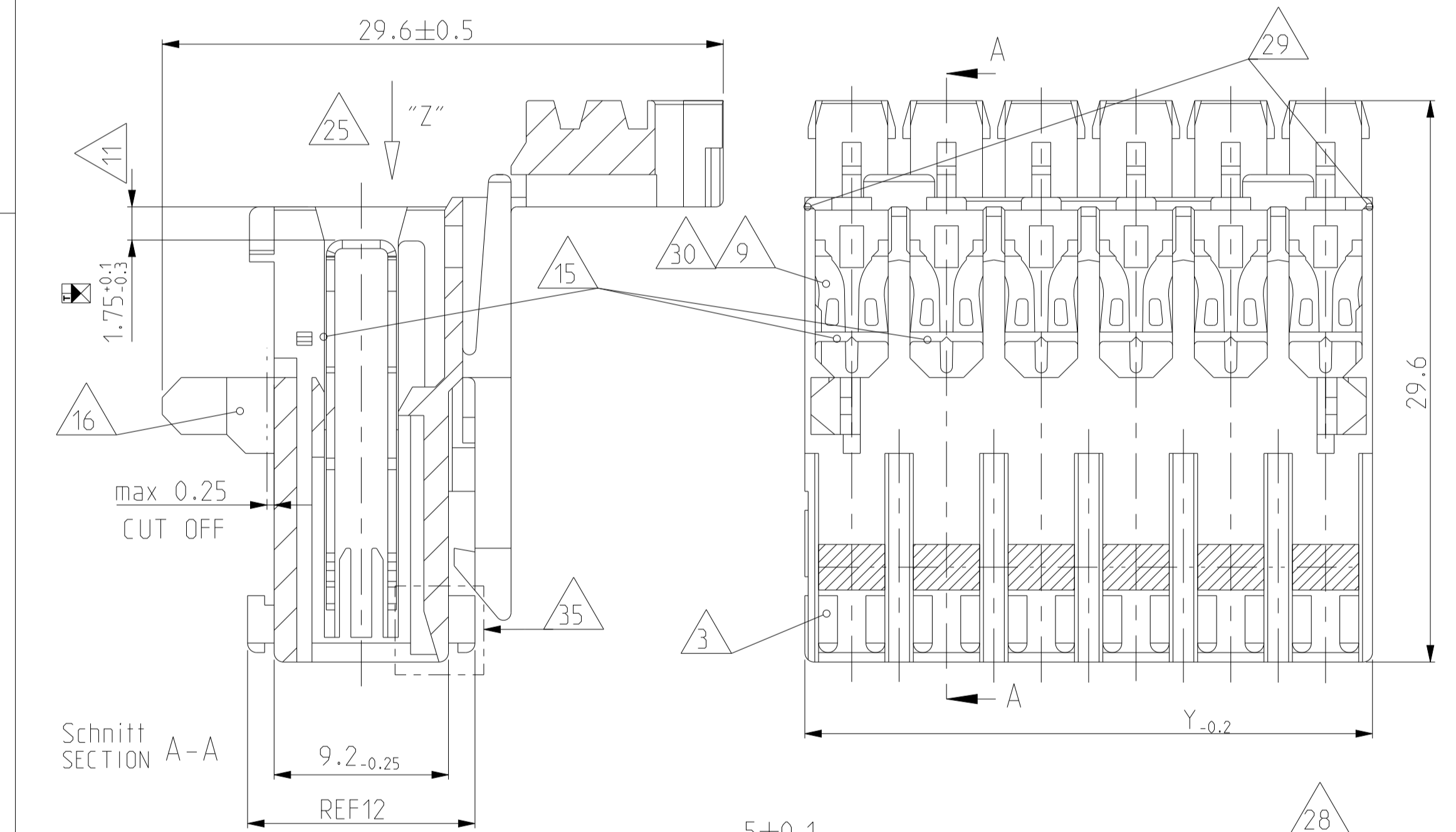


- LOCKING DEVICE BETWEEN CAVITY-NO. Verriegelung zwischen Kammer-Nr.
- KEYING RIB ON FIRST AND LAST CAVITY Kodierrippen bei erster und letzter Kammer
- TYPICAL KEYING RIB Typische Kodierrippen
- POLARIZATION RIB (ALL) Polarisierungsrippen (alle)
- TE LOGO, MATERIAL DESCRIPTION (PA6) TE LOGO, Materialbezeichnung (PA6)
- CONNECTOR WITH DOUBLE WIRE FOR WIRE RANGE: (ONLY) 0.5-0.5, 0.5-0.75. (SEE APPL. SPEC. NO.114-18288) Connector mit Doppelanschlag fuer Litze: (nur) 0.5-0.5, 0.5-0.75. (siehe Appl. Spec. Nr.114-18288)
- CONNECTOR WITH SINGLE WIRE FOR WIRE RANGE: 0.35-1.5mm² (SEE APPL. SPEC. NO.114-18288), 0.35-1.0mm² SEE APPL. SPEC. Connector mit Einzelanschlag fuer Litze: 0.35-1.5mm² (siehe Appl. Spec. Nr.114-18288), 0.35-1.0mm² siehe APPL. SPEC.
- STRANDED WIRE BENT TO 90° (ONLY FOR SINGLE WIRE POSSIBLE) Litze 90° gebogen (nur bei Einzelanschlag möglich)
- TE NO. (HOUSING P.N., PRE- AND SUFFIX ONLY) TE Nr. (Gehäuse P.N., nur Vor- und Nachstrichzahl)
- CAVITY LOADED WITH CONTACT FOR DGB 0.35-1.0mm² (CuZn30 POSTFINNED) Kammer bestückt mit Kontakt fuer DGB 0.35-1.0mm² (CuZn30 postfinnt)
- PACKAGING SEE SPEC. 107-18008 Verpackung siehe Verpackungsanweisung 107-18008
- CONTACT POSITION IN CAVITY Kontaktposition in Kammer
- ASSY P.N. ONLY PRE- AND SUFFIX. ATTENTION: IDENTIFICATION OF THE COMPLETE ASSY P.N. IS ONLY POSSIBLE WITH PRE-, SUFFIX, MATERIAL AND CHART. THE COMPLETE ASSY P.N. IS VISIBLE ON PACKAGING. Ass'y P.N. nur Vor- und Nachstrichzahl. Achtung: Identifizierung der kompletten Ass'y P.N. nur mit Vor-, Nachstrichzahl, Material und Tabelle möglich. Die komplette Ass'y P.N. ist auf der Verpackung ersichtlich.
- NOTE IN PROCESS CUT OFF INDIVIDUAL Im Prozess beliebig abschneidbar
- SLOT ACCEPT TAB 6.3x0.8, 4.8x0.8 AT DIN e.g. 46244 Kontaktbereich geeignet fuer Tab 6.3x0.8, 4.8x0.8 nach DIN z.B. 46244
- WIRE SUPPORT Drahtuntersuetzung
- REEL CLIPS CAN BE CUT OFF Reelverrastung kann abgeschnitten werden
- MATING STOP Tiefenanschlag
- HSG. CAVITY NO.1 Gehäuse Kammer Nr.1
- SPECIAL LOCKING DEVICE ONLY 2POS. HOUSING Besondere Hängengeometrie nur bei 2pot. Gehäuse
- MAX. 4 STRANDED WIRE 1.0mm² IF USING CONTACT Max. 4 Litzen 1.0mm² bei Bestueckung mit Kontakt
- VIEW WITH CLOSED COVER Ansicht mit geschlossenem Deckel gezeichnet
- EXPANSION OF DIMENSION "Y" AFTER TERMINATION BY USING 4 POS. CONNECTORS WITH 1.5mm² STRANDED WIRE AND 8 POS. CONNECTORS WITH 0.75mm² STRANDED WIRE SEE APPL. SPEC. Aufweitung Mass "Y" nach dem Anschlag bei 4pot. Connectoren mit 1.5mm² Litze und bei 8pot. Connectoren mit 0.75mm² Litze siehe Appl. Spec.
- FOR DOUBLE WIRE SEE APPL. SPEC. Bei Doppelanschlag siehe Appl. Spec.
- AREA FOR COLOUR MARKING POSSIBLE Platz fuer farbige Markierung möglich
- KEYING, VIEW AT DIRECTION "Z" Kodierschema: Ansicht in Richtung "Z"
- CAVITY LOADED WITH CONTACT FOR DGB 0.35-1.0mm² (CuZn30 POSTFINNED)
- MATERIAL PA6 (GW T 750°C WITHOUT FLAME) Material PA6 (Guehohrtaetung 750°C ohne Flamme)
- EXTENSION OF WALL, EXCLUDING 1POS. HOUSING ATTENTION: CHANGES TO BE IMPLEMENTED ON ALL TOOLS (10A AND 16A) Verlängerung der Zwischenwand, betrifft nicht 1pot. Variante Achtung: Änderung in allen Werkzeugen, direkt und indirekt (10A und 16A)
- EXTERNAL WALLS FOR SNAPPING COVER TO BE REMOVED ON 2POS., 9POS. HOUSINGS Aeusserer Wand an 2pot., 9pot. Varianten, um Deckel einzurasten, können entfernt werden
- CAVITY LOADED WITH CONTACT FOR DGB 0.35-1.0mm² (CuNiSI POSTSILVERED) Kammer bestückt mit Kontakt fuer DGB 0.35-1.0mm² (CuNiSI versilbert)
- ATTENTION! NOTE ARE CURRENTLY BEING CHANGED IN THE TOOLS Achtung! Note werden zur Zeit im Werkzeug geändert
- CONNECTION WITH TAB HEADER, SEE PN C97-52824-1000 Verbindung mit Tab Wanne, siehe PN C97-52824-1000
- ELASTIC DEFORMATION OUTWARDS IS ACCEPTABLE IN THE MARKED AREA (EXCLUDING 1 POS. CONNECTOR). WORKABILITY AND MODULARITY IS GRANTED. Elastische Verformung nach außen ist im markierten Bereich zulässig (ausser 1 pot. Connector). Verarbeitbarkeit bzw. Anreihbarkeit ist nicht gefährdet.
- CONCERNS ONLY 2POS. VERSIONS (1 CHAMFER AT MIDDLE WALL ADDED) Betrifft nur 2 pot. Variante (Fase an mittlerer Rippe hinzu)
- ALTERNATE GEOMETRY IN HOUSING CAVITY IS PERMITTED FOR ALL VERSIONS UNTIL FURTHER NOTICE. SEE SHEET 2 OF 2
- PRELIMINARY - NOT RELEASED FOR PRODUCTION
- ONLY FOR 1-1534072-2 AND 1-2178271-2. AREA FOR COLOR MARKING POSSIBLE

LOC	DIST	REV	DATE	BY	APPV
A1	-	1	19FEB2019	KD	FL
		2	13DEC2019	BDA	DC
		3	11MAY2020	DC	FL
		4	14SEP2021	KD	FL



POS.-NO. Polzahl	COLOR Farbe	HOUSING-NO. Gehäuse-Nr.	ASSY NO. Assy Nr.	ASSY NO. Assy Nr.	DIM "X" Mass "X"	DIM "Y" Mass "Y"
10	Natur	1-1534071-0	1-1534072-0	-	45	49.95
9	Natur	0-1534071-9	0-1534072-9	-	40	44.95
OBSOLETE	8	Natur	1-1534071-8	1-2178271-8	35	39.95
		Natur	0-1534071-8	-	35	39.95
OBSOLETE	Natur	2-1534071-7	2-1534072-7	2-2178271-7	30	34.95
	Natur	1-1534071-7	1-1534072-7	1-2178271-7	30	34.95
OBSOLETE	Natur	0-1534071-7	0-1534072-7	0-2178271-7	30	34.95
	Natur	2-1534071-6	2-1534072-6	-	25	29.95
OBSOLETE	6	Natur	1-1534071-6	1-2178271-6	25	29.95
	Natur	0-1534071-6	0-1534072-6	0-2178271-6	25	29.95
OBSOLETE	Natur	5-1534071-5	5-1534072-5	5-2178271-5	20	24.95
	Natur	1-1534071-5	1-1534072-5	1-2178271-5	20	24.95
OBSOLETE	Natur	0-1534071-5	0-1534072-5	0-2178271-5	20	24.95
	Natur	2-1534071-4	2-1534072-4	-	15	19.95
OBSOLETE	4	Natur	1-1534071-4	1-2178271-4	15	19.95
	Natur	0-1534071-4	0-1534072-4	0-2178271-4	15	19.95
OBSOLETE	3	Natur	1-1534071-3	1-2178271-3	10	14.95
	Natur	0-1534071-3	0-1534072-3	0-2178271-3	10	14.95
PRELIMINARY	2	Black	0-1534071-2	1-1534072-2	5	9.95
	Natur	0-1534071-2	0-1534072-2	0-2178271-2	5	9.95
1	Natur	0-1534071-1	0-1534072-1	0-2178271-1	-	4.95
1	Natur	0-1534071-1	0-1740405-1	-	-	4.95

Schnitt SECTION C-C

THIS DRAWING IS A CONTROLLED DOCUMENT. DATE OF IMPLEMENTATION: 19 FEB 2019. APPROVED FOR RELEASE: 19 FEB 2019. THIS DRAWING IS UNPUBLISHED. VERSTÄRKTE UNVERÖFFENTLICHTE ZEICHNUNG. RELEASED FOR PUBLICATION. FÜR DEN VERKEHR BESTIMMT. MATED WITH. MIT BELEGUNG.

OWNER: M. Ottenloch, ZBN0V01  
 CHK: G. Bartsch, ZBN0V01  
 APVD: Th. Klenner, ZBN0V01

PRODUCT SPEC: 108-18652  
 VERABREITUNGSSPEZ: 114-18288-1

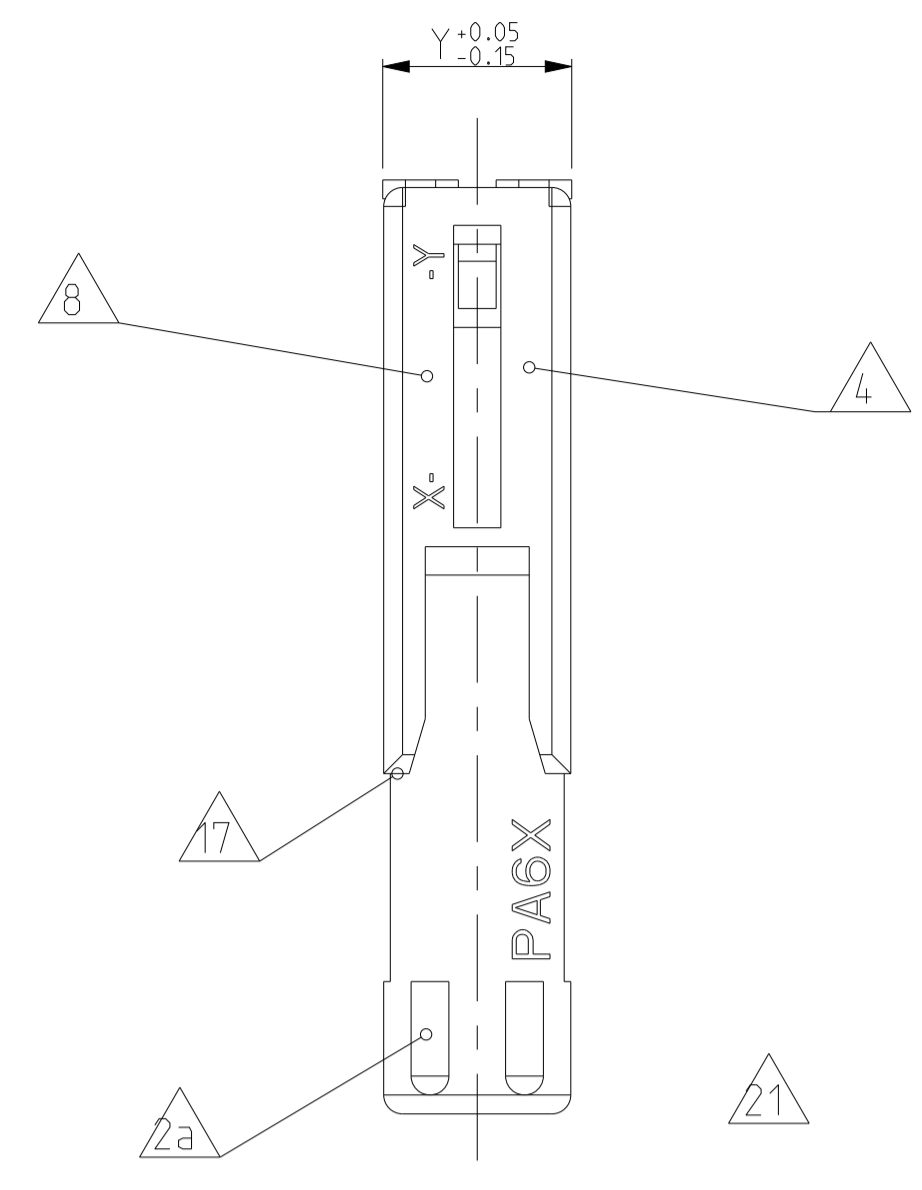
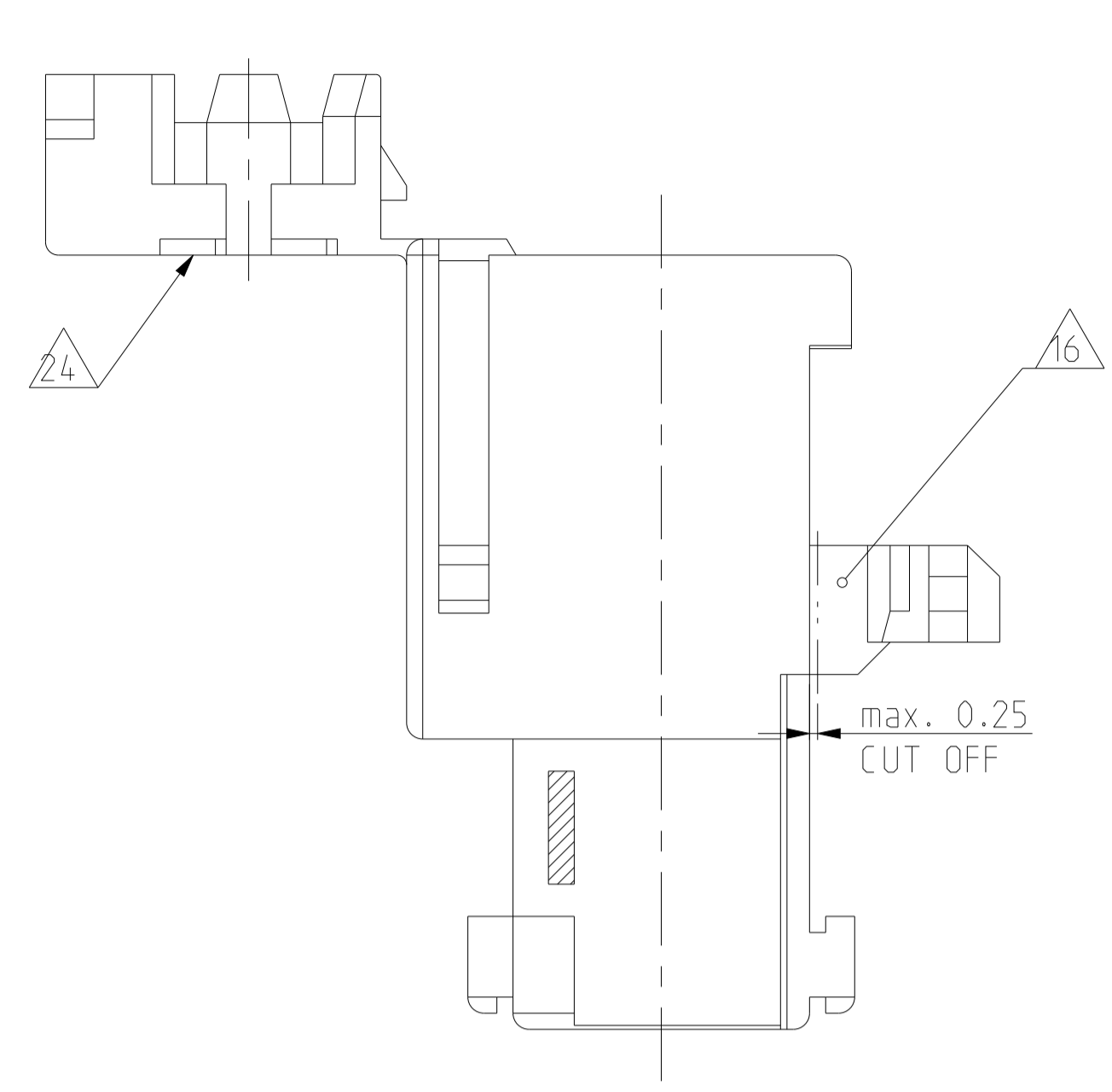
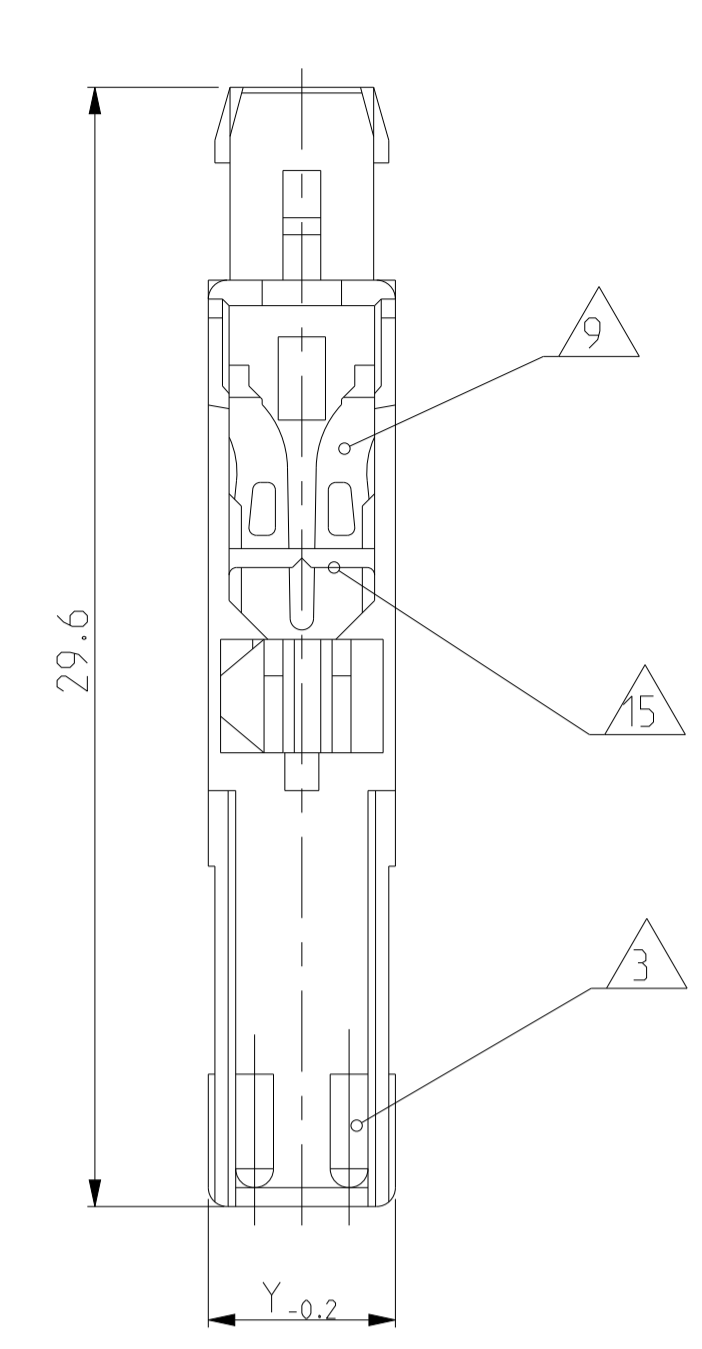
MATERIAL: PA6

TE Connectivity

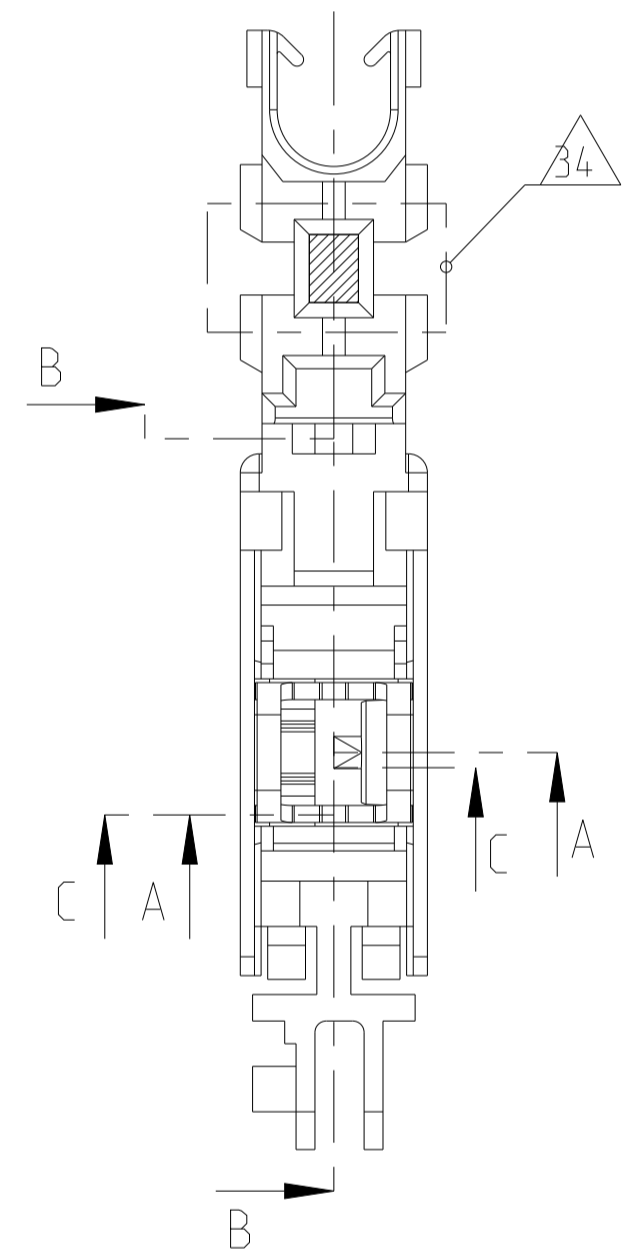
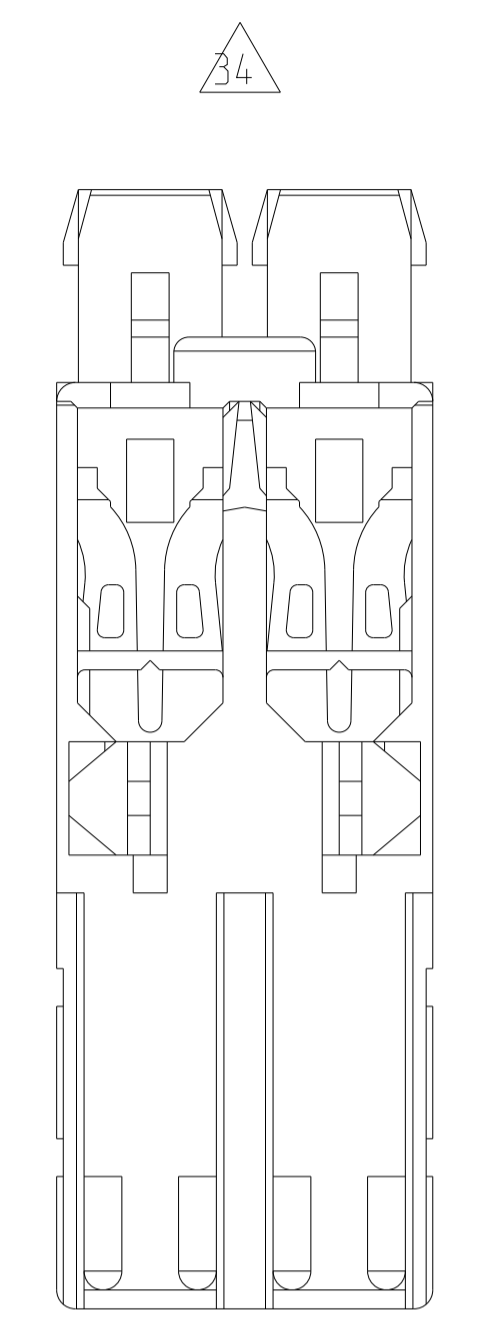
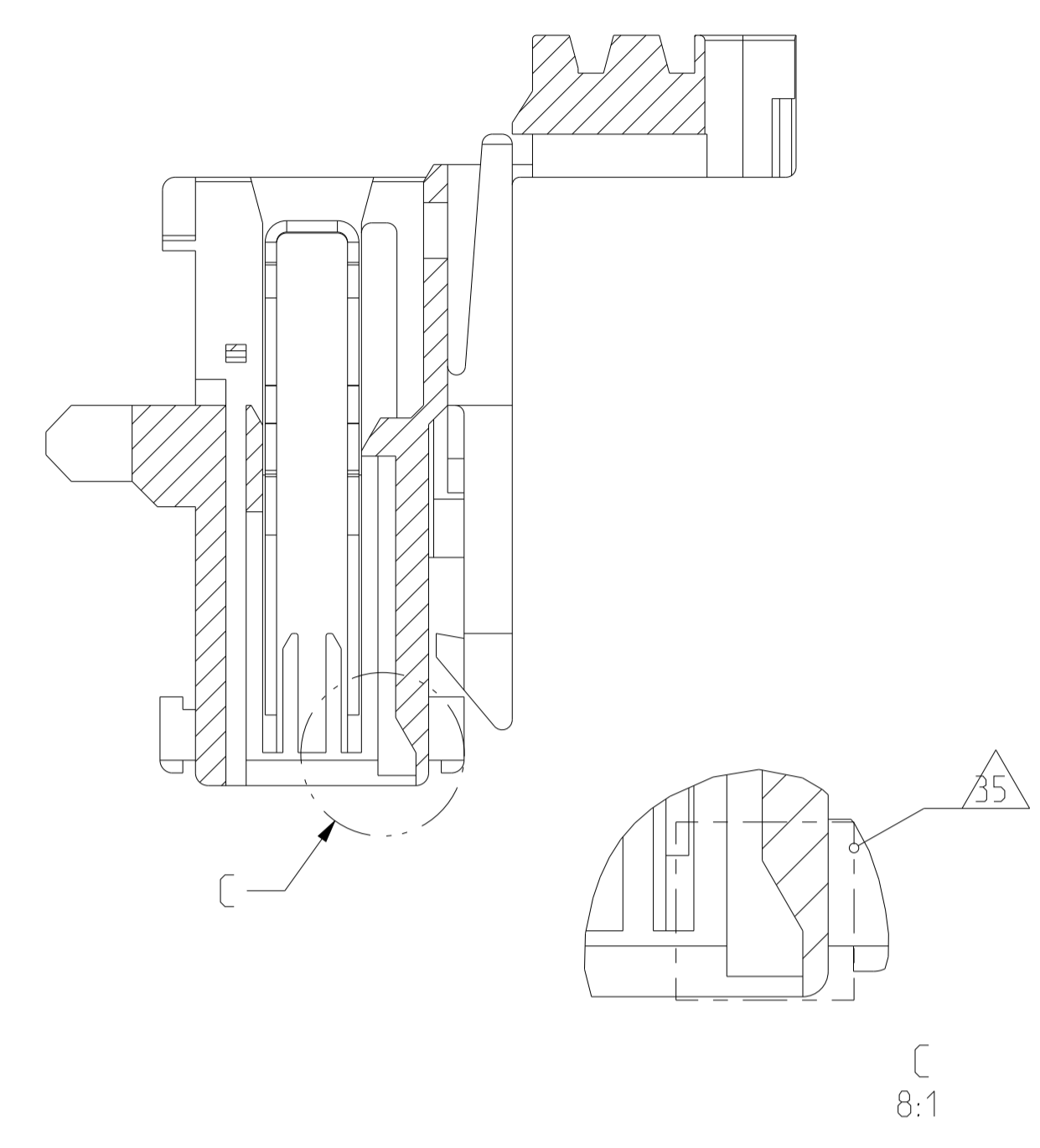
1-10pos. AMP multifitting Mark II  
 ASSEMBLY PITCH 5mm  
 TAB VERSION

SIZE: A1, CAGE CODE: 00779, DRAWING NO: 114-18288-1, SCALE: MASSSTAB 4:1, SHEET: 1 OF 2, REV: K20

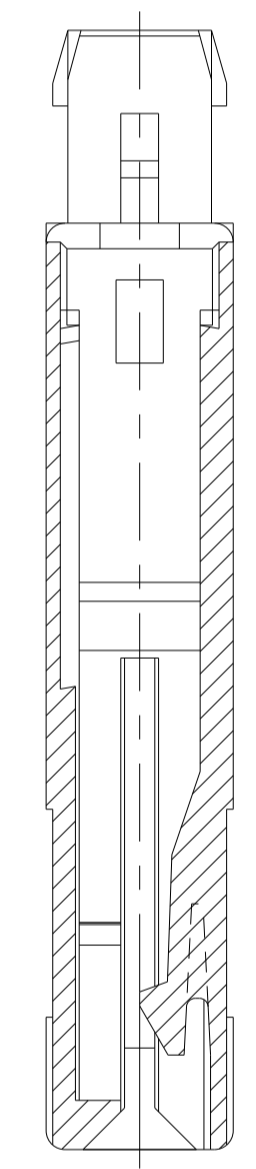
LOC	DIST	P	LTN	REVISIONS	DATE	DWN	APVD
A1	-	-	-	DESCRIPTION	-	-	-
PRODUCT NO.:				SEE SHEET 1	-	-	-
				DESCRIPTION			
				BESCHREIBUNG			



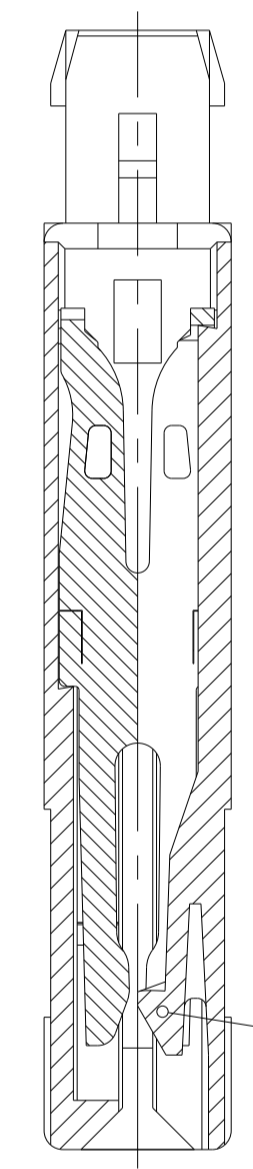
ALTERNATE GEOMETRY IN HOUSING CAVITY <sup>35</sup>



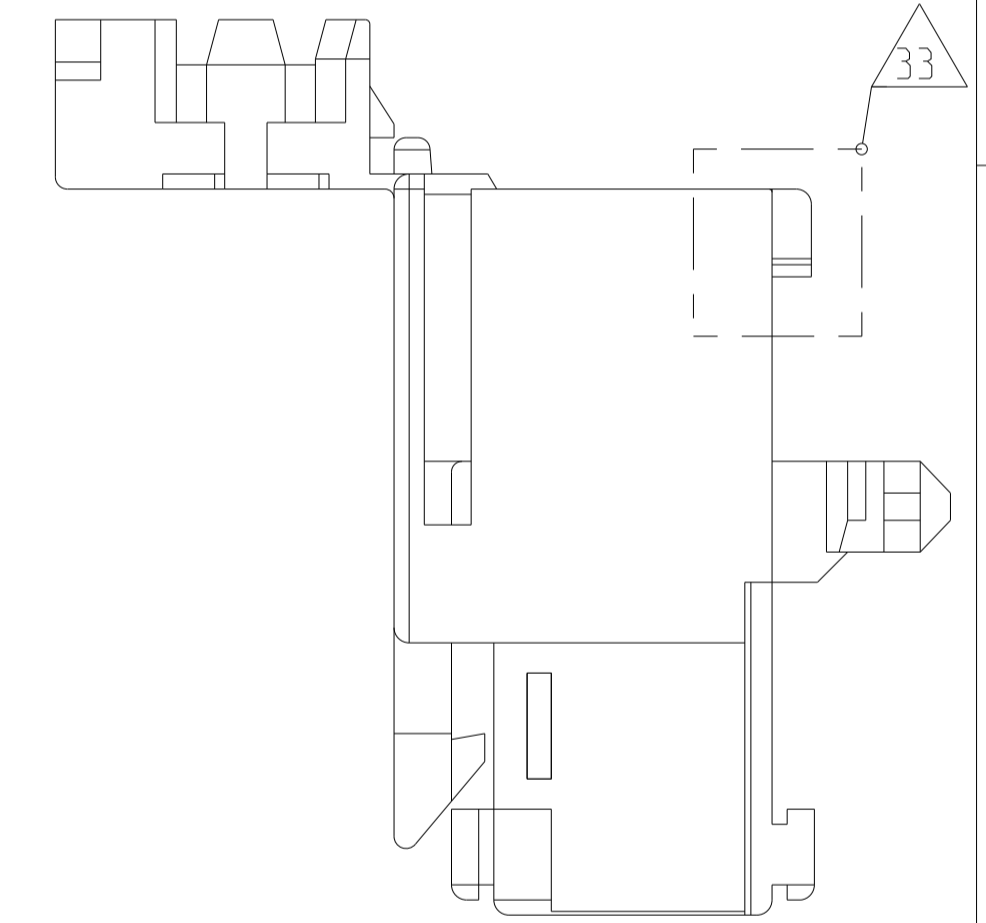
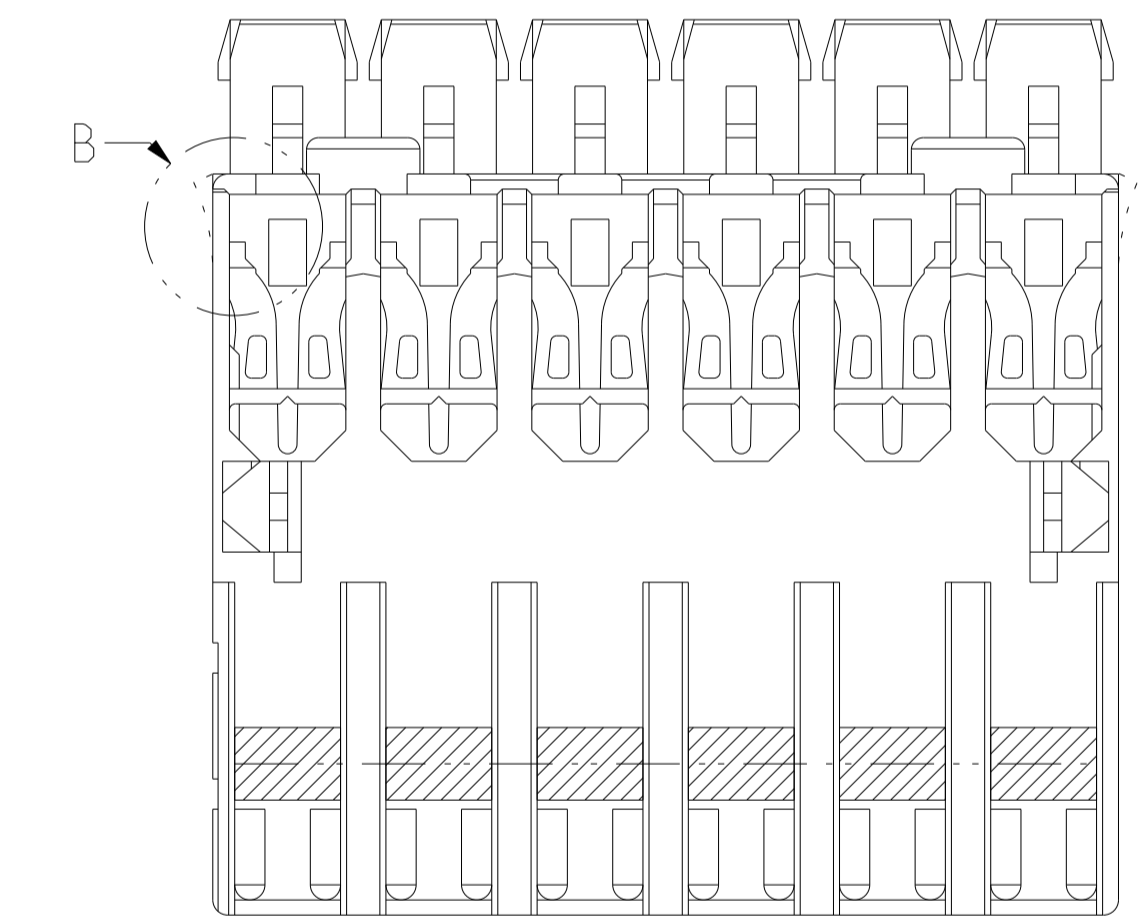
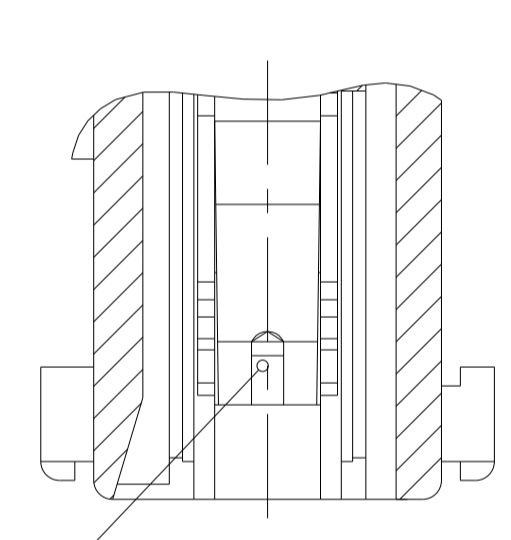
SECTION A-A  
Schnitt



SECTION C-C  
Schnitt



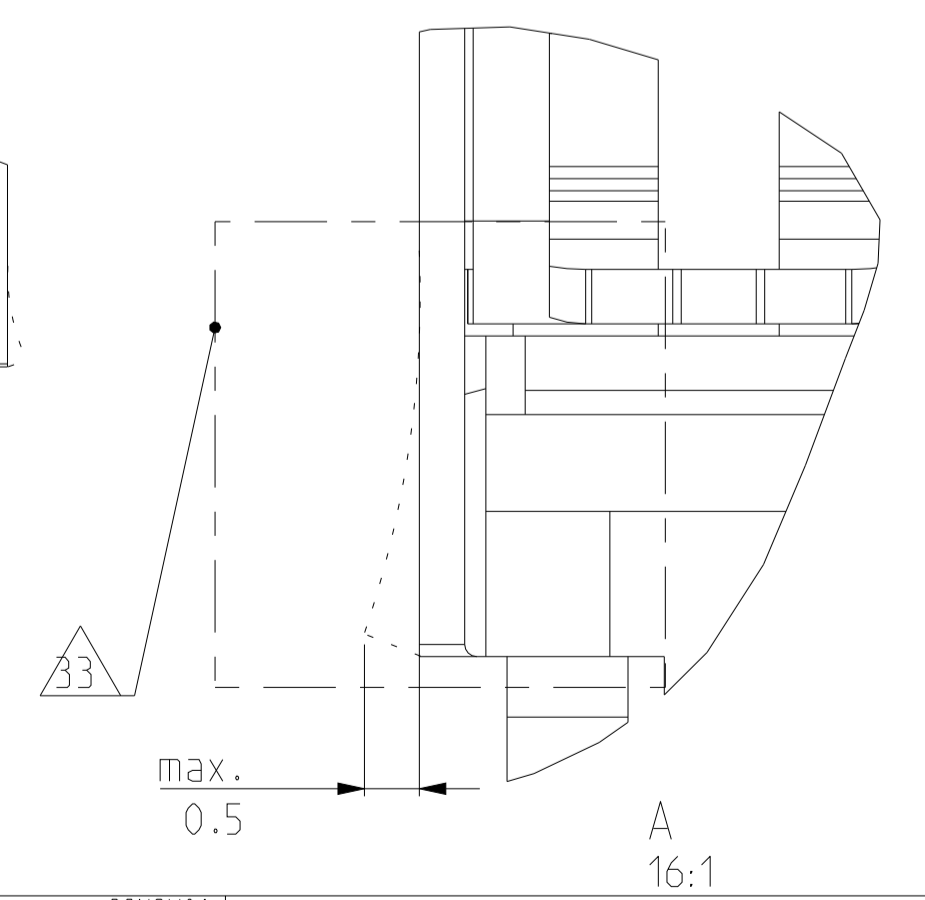
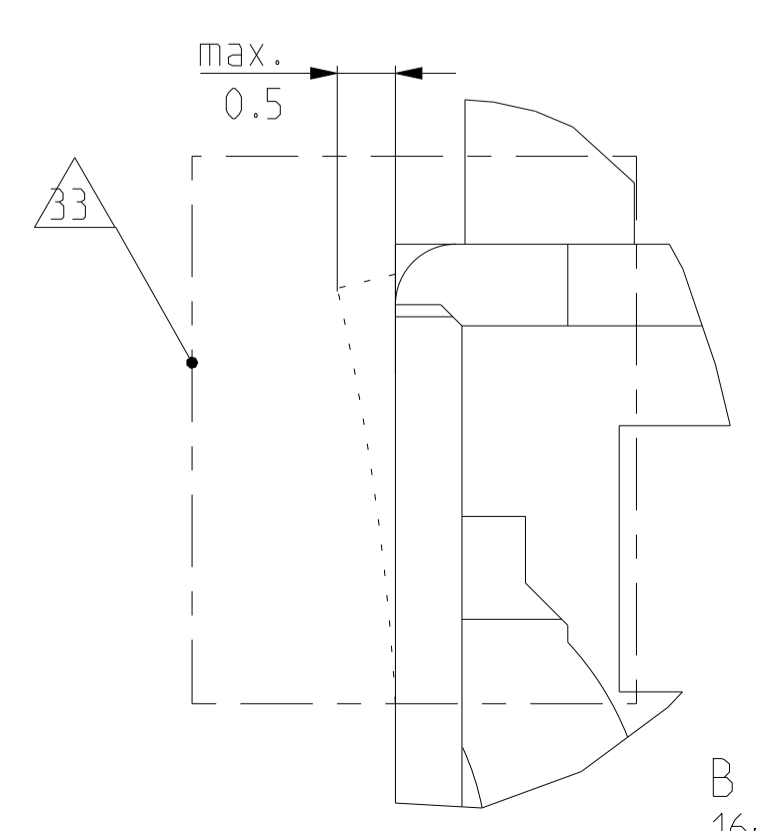
SECTION B-B  
Schnitt



UL94-V0 & GWEPT 750°C NO FLAME <sup>39</sup> <sup>36</sup>					
10	NATURAL	1-2395164-0	1-2393854-0	45	49.95
9		0-2395164-9	0-2393854-9	40	44.95
8		0-2395164-8	0-2393854-8	35	39.95
7		0-2395164-7	0-2393854-7	30	34.95
6		0-2395164-6	0-2393854-6	25	29.95
5		0-2395164-5	0-2393854-5	20	24.95
4		0-2395164-4	0-2393854-4	15	19.95
3		0-2395164-3	0-2393854-3	10	14.95
2 <sup>19</sup>		0-2395164-2	0-2393854-2	5	9.95
1		0-2395164-1	0-2393854-1	-	4.95
POS.	COLOR	<sup>8</sup> HOUSING P/N	<sup>9</sup> <sup>12</sup> ASSY P/N	DIM "X"	DIM "Y"

UL94-V0 & GWEPT 750°C no flame <sup>39</sup>					
3	natural	2-1534071-3	2366308-3 <sup>40</sup>	10	14.5
POS.	COLOR	HOUSING P/N <sup>8</sup>	ASSY P/N <sup>9</sup> <sup>12</sup>	DIM "X"	DIM "Y"

NOTES & TABLES, SEE SHEET 1  
 Notizen & Tabellen, siehe Blatt 1



THIS DRAWING IS A CONTROLLED DOCUMENT.  
 DIESER ZEICHNUNGSDRUCKER WIRD DURCH AWP REPRODUZIERTE VERTICHTLICH.  
 ANSCHAUEN, ZU DEN TECHNISCHEN DATENBLÄTTEN, DIE ÜBERWACHEN  
 DEN AUSLIEFERUNGSTATUS ANWANDERSTAND DER AWP ANWAHRE.

DIMENSIONS MASSENHEITEN mm	TOLERANCES UNLESS OTHERWISE SPECIFIED: ALLE DIMENSIONEN	DWN M. Ottenloch	28NOV01
0 PLC ±0.2	1 PLC ±0.1	CHK G. Bartosch	28NOV01
2 PLC ±0.1	3 PLC ±0.1	APVD Th. Klenner	28NOV01
4 PLC ±0.1	ANGLES/WINKEL ±0.2°	PRODUCT SPEC 108-10652	
MATERIAL	FINISH/OBERFLÄCHE/FARBE	APPLICATION SPEC 114-10200	
<sup>9</sup> <sup>27</sup> <sup>38</sup> <sup>39</sup>		WEIGHT GEWICHT	
		CUSTOMER DRAWING	

NAME: 1-10pos. AMP multifitting Mark II ASSEMBLY PITCH 5mm TAB VERSION  
 SIZE: A1 CAGE CODE: 00779 DRAWING NO: 1534072  
 RESTRICTED TO: NUR FÜR: -  
 SCALE: 4:1 SHEET: 2 OF: 2 REV: K20

# Mouser Electronics

Authorized Distributor

Click to View Pricing, Inventory, Delivery & Lifecycle Information:

[TE Connectivity:](#)

[1534072-7](#)