

壁装支架



DS-1292ZJ-K

订货型号:

DS-1292ZJ-K

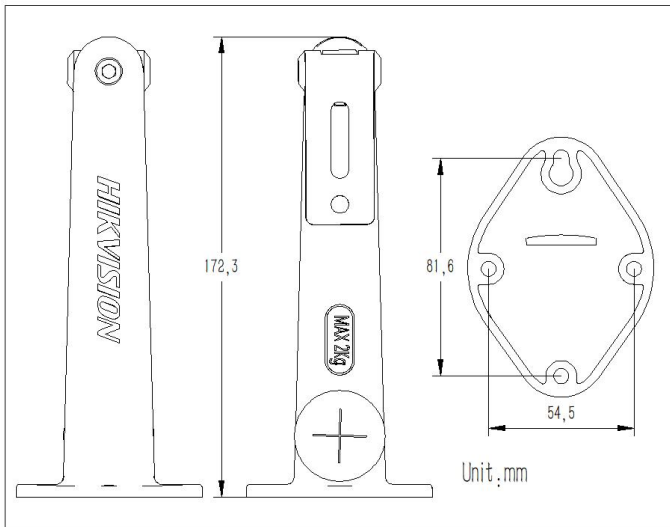
主要特性:

- 压铸纯铝合金材质，表面做喷塑处理
- 支架带出线孔，安装更加美观
- 摄像机安装座表面有海绵垫，保证和摄像机底座结合更紧密
- 摄像机安装座可旋转，方便摄像机角度调整

技术参数:

型号	DS-1292ZJ-K
参数	壁装支架
外观	海康白
适用范围	适合枪型、筒型、一体型摄像机壁装
材料	铝合金
调整角度	水平: 360°, 垂直: -45° ~ 45°
尺寸	70×97.1×173.4mm
重量	201g
可配支架	DS-1275ZJ (竖杆装)

外形尺寸:



注意事项:

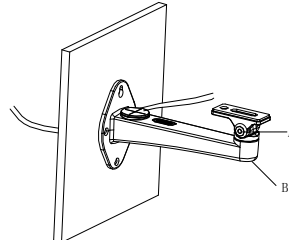
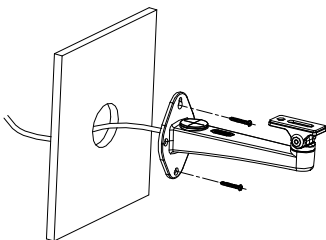
- 支架选择需注意颜色
- 支架安装墙面要求平整
- 摄像机安装座孔位直径要求 6.5mm 以内
- 支架安装墙面承受重量要大于支架和摄像机总重量的 3 倍
- 支架最大承受重量为 2KG

安装步骤:

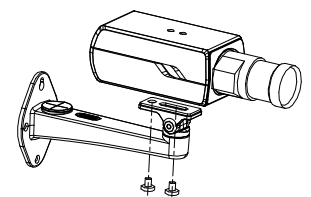
① 选择合适墙面安装摄像机支架。

② 完成支架固定安装，并穿线，调节底座方向

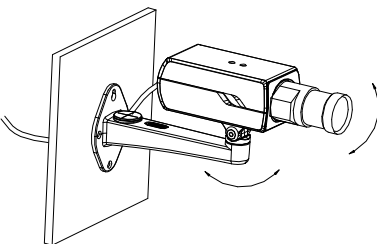
③ 将摄像机固定到支架底座上



注释: A 处为垂直调节螺钉, B 处为水平调节螺钉。



④ 接线，并通过松紧水平和垂直调节螺钉调节摄像机方向。



备注: “安装步骤”处所示摄像机外观仅作参考，请以实物为准。