

## MV-LE201-\*W48

## 线光源控制器

MV-LE201-\*W48 线光源控制器,支持多种可变电流调光方式。外观配置面板按键和数显屏,可提供网口通信。具有性能稳定、功能灵活的特点,可帮助用户快速完成视觉光源方案的现场部署。



## 功能特性

- 恒流驱动提升发光一致性,总功率输出覆盖 200 W ~ 1800 W 多款型号
- 按键+数字显示屏,可实现快捷查询和光路输出设置
- 支持网口方式进行设备管理与参数配置
- 支持外部触发接口,可灵活选择常亮或频闪工作方式
- 集过流保护、过载保护、过温保护、短路保护功能于一体

## 订货型号

- 1 通道,输出功率 200W 设备: MV-LE201-200W48-1TD
- 2 通道,输出功率 200W 设备: MV-LE201-200W48-2TD
- 2 通道,输出功率 500W 设备: MV-LE201-500W48-2TD
- 2 通道,输出功率 750W 设备: MV-LE201-750W48-2TD
- 4 通道,输出功率 1200W 设备: MV-LE201-1200W48-4T
- 4 通道,输出功率 1800W 设备: MV-LE201-1800W48-4T

## 相关配件

光源延长线: MV-LW-H-0\*\*-1-19M8A

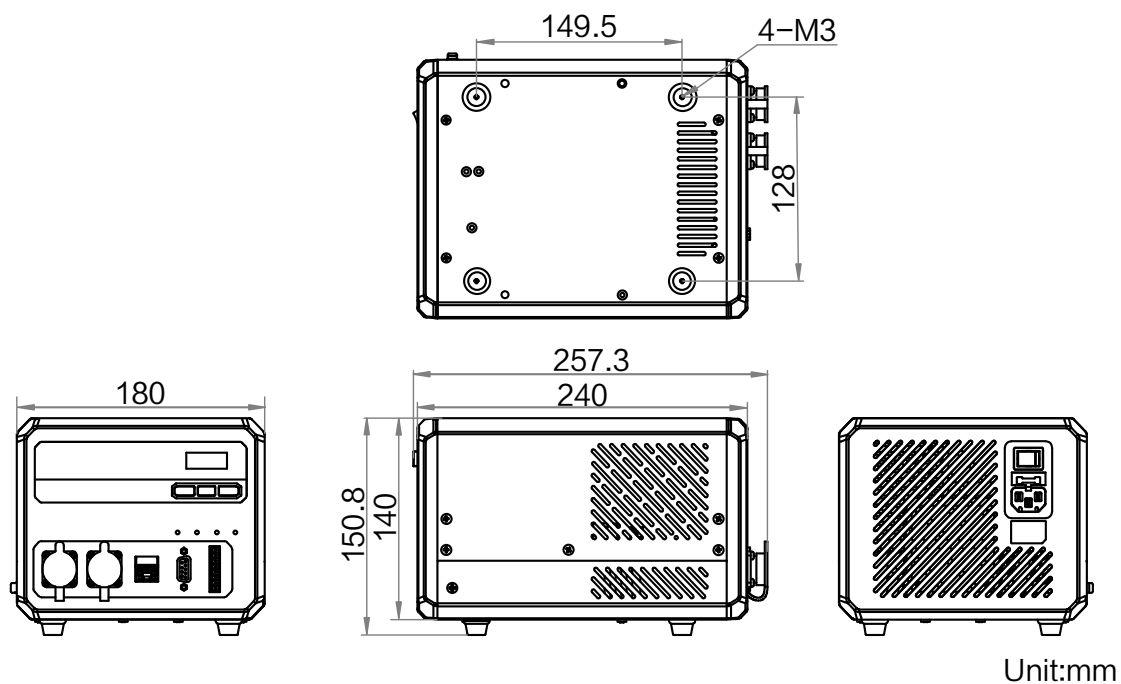


型号	MV-LE201-200W48-1TD	MV-LE201-200W48-2TD	MV-LE201-500W48-2TD
参数	线光源控制器		
<b>性能</b>			
驱动方式	数字, 恒流		
发光方式	常亮, 频闪		
通道数	1 (CH1 和 CH2 通道提供双路接口)	2	
调光方式	面板 (按键), 软件 (串口或网口)		
调光级数	0 ~ 255		
发光延迟时间	< 10 $\mu$ s		
触发模式	支持外触发、内触发		
通讯协议	UDP, Serial		
适用光源	线光源 Vcsel 线光源仅支持连接 1 路通道	线光源	线光源 Vcsel 线光源仅支持连接 1 路通道
<b>电气特性</b>			
输入电压	100 ~ 240 VAC, 50/60 Hz		
输入电流	1.8 A/115 VAC 1 A/230 VAC		5.3 A/115 VAC 2.65 A/230 VAC
输出电压	48 VDC		
输出电流	4 A max		10 A max
输出功率	184 W max	200 W max	500 W max
单通道输出电流	4 A max		8 A max
外触发输入	高电平 4.5 ~ 24 V, 低电平 0 ~ 2 V		
外触发输出	高电平 10 ~ 24 V, 低电平 0 ~ 2 V		
<b>结构</b>			
电源接口	C13 220 VAC 接口		
控制接口	RJ45 网口, DB9F 串口		
数字 IO	2 路光耦隔离输入, 2 路光耦隔离输出		
光源输出接口	19M-8H (孔式), 2 个		
外形尺寸	257.3 mm $\times$ 180 mm $\times$ 150.8 mm		347.2 mm $\times$ 180 mm $\times$ 150.8 mm
外壳材质	工程塑壳+SECC		
重量	2070 g		5000 g
温度	工作温度 0 ~ 40 $^{\circ}$ C, 储藏温度-20 ~ 60 $^{\circ}$ C		
湿度	20% ~ 85%RH 无冷凝		
IP 防护等级	IP30		
冷却方式	风扇冷却		
<b>一般规范</b>			
认证	CE, FCC, KC		

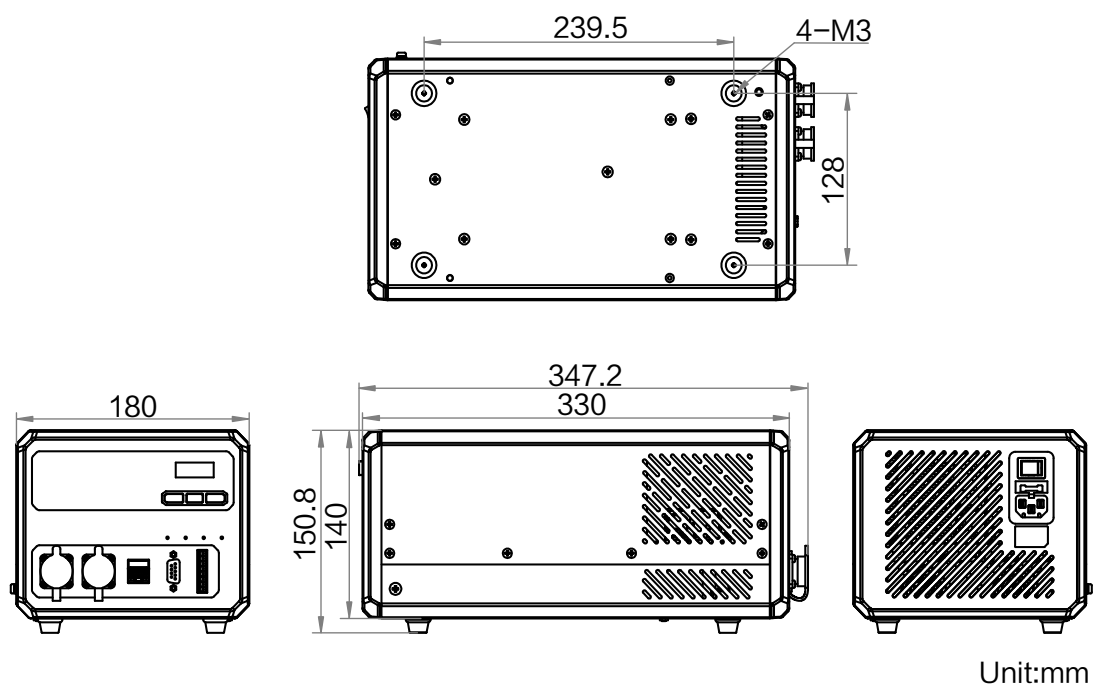
型号	MV-LE201-750W48-2TD	MV-LE201-1200W48-4T	MV-LE201-1800W48-4T
参数	线光源控制器		
<b>性能</b>			
驱动方式	数字, 恒压		
发光方式	常亮, 频闪		
通道数	2	4 (CH1 和 CH2 通道提供双路接口)	4 (CH1~CH4 每通道均提供双路接口)
调光方式	面板 (按键), 软件 (串口或网口)		面板 (按键), 软件 (网口)
调光级数	0 ~ 255		不支持
发光延迟时间	< 10 $\mu$ s		< 1.5 $\mu$ s
触发模式	支持外触发、内触发		支持外触发
通讯协议	UDP, Serial		UDP
适用光源	线光源		MV-LTDS-H 系列线光源, 适用于分时频闪场景
<b>电气特性</b>			
输入电压	100 ~ 240 VAC, 50/60 Hz		200 ~ 240 VAC, 50/60 Hz
输入电流	8.2 A/115 VAC 3.9 A/230 VAC	13.2 A/100 VAC 5.5 A/240 VAC	10 A/200 VAC 8.3 A/240 VAC
输出电压	48 VDC		
输出电流	15 A max	25 A max	50 A max
输出功率	750 W max	1200 W max	1800 W max
单通道输出电流	8 A max	10 A max	
外触发输入	高电平 4.5 ~ 24 V, 低电平 0 ~ 2 V		
外触发输出	高电平 2.7 ~ 24 V, 低电平 0 ~ 2 V		
<b>结构</b>			
电源接口	C13 220 VAC 接口		
控制接口	RJ45 网口, DB9F 串口	RJ45 网口	
数字 IO	2 路光耦隔离输入 2 路光耦隔离输出	4 路输入, 支持单端/差分	
光源输出接口	19M-8H (孔式), 2 个	19M-8H (孔式), 6 个	19M-8H (孔式), 8 个
外形尺寸	347.2 mm $\times$ 180 mm $\times$ 150.8 mm	245 mm $\times$ 350 mm $\times$ 83.3 mm	223 mm $\times$ 390 mm $\times$ 146.3 mm
外壳材质	工程塑壳+SECC		
重量	5300 g	5500 g	9500 g
温度	工作温度 0 ~ 40 $^{\circ}$ C, 储藏温度-20 ~ 60 $^{\circ}$ C		
湿度	20% ~ 85%RH 无冷凝		
IP 防护等级	IP30		
冷却方式	风扇冷却		
<b>一般规范</b>			
认证	CE, FCC, KC		CE, KC

## 外形尺寸

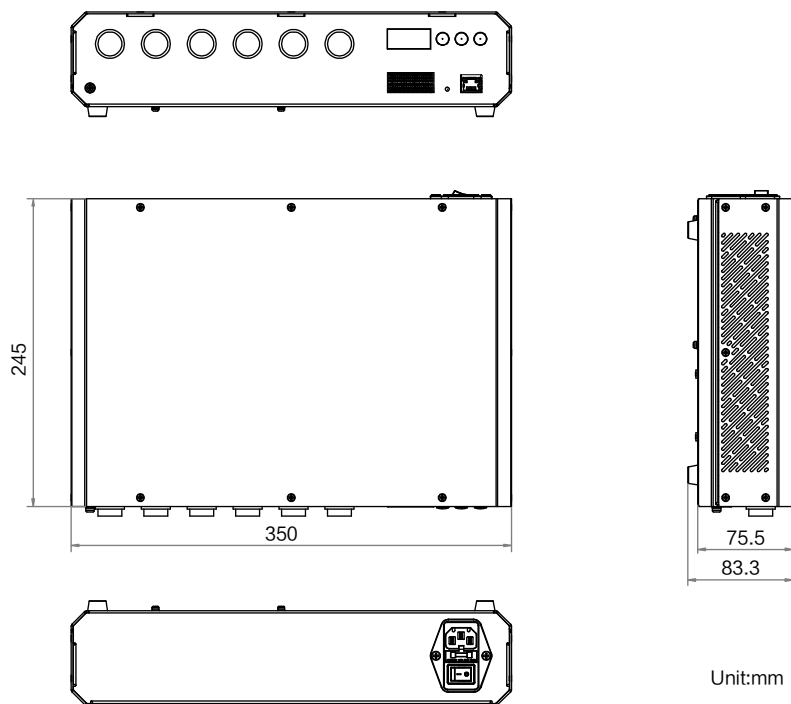
MV-LE201-200W48-1TD、MV-LE201-200W48-2TD



MV-LE201-500W48-2TD、MV-LE201-750W48-2TD



MV-LE201-1200W48-4T



MV-LE201-1800W48-4T

